

GVE370

CT370

CT380

CT470

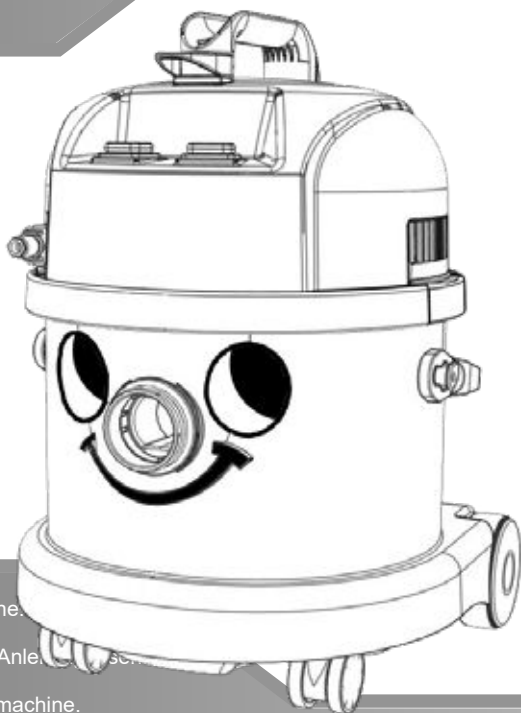
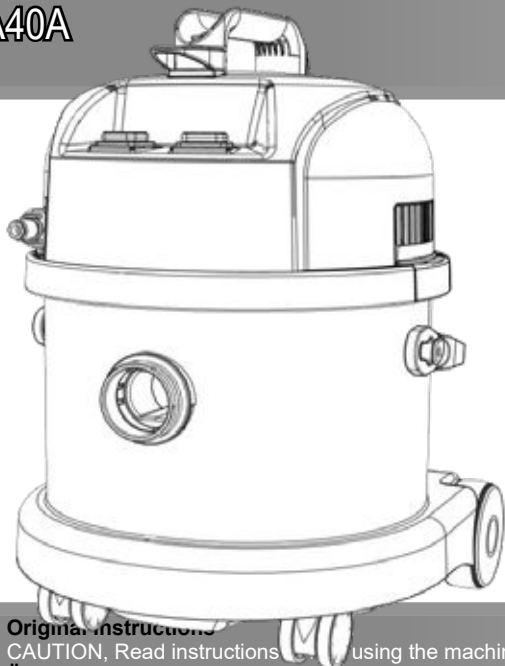
Kits

A26A

A40A

Numatic

numatic.com



Original instructions

CAUTION, Read instructions before using the machine.

Übersetzung der Original-Bedienungsanleitung

VORSICHT, Vor Verwendung der Maschine bitte die Anle...

Traduction du manuel d'utilisation d'origine

AVERTISSEMENT, Lisez la notice avant d'utiliser la machine.

Vertaling van de oorspronkelijke gebruiksaanwijzing

LET OP, Lees deze gebruiksaanwijzing voordat u de machine gebruikt.

Tradução das Instruções Originais

CUIDADO, Leia as instruções antes de usar a máquina.

Traduzione del manuale d'uso originale

ATTENZIONE, Leggere le istruzioni prima di utilizzare l'apparecchio.

Traducción del manual de uso original

PRECAUCIÓN, Lea las instrucciones antes de utilizar la máquina

Tłumaczenie oryginalnej instrukcji obsługi

PRZESTROGA, Przed przystąpieniem do używania maszyny należy zapoznać się z niniejszą instrukcją.

Översättning av den ursprungliga användarhandboken

VARNING, Läs anvisningarna innan du använder maskinen.

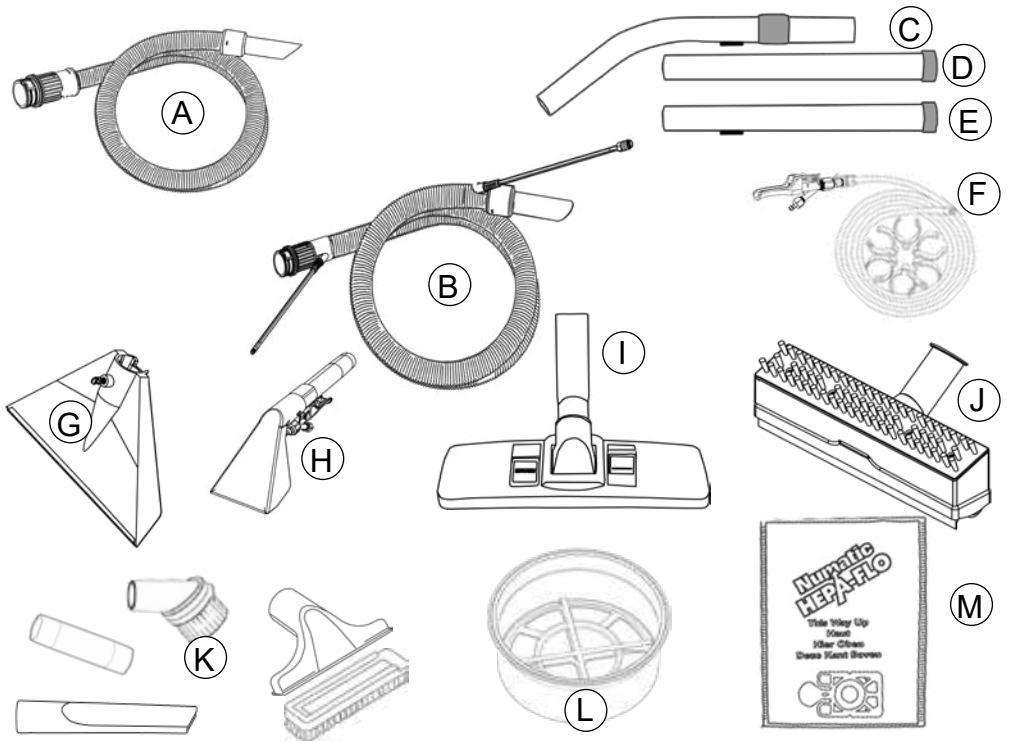
Alkuperäisen käyttöohjeen käännös

HUOMIO, Lue ohjeet ennen koneen käyttöä.

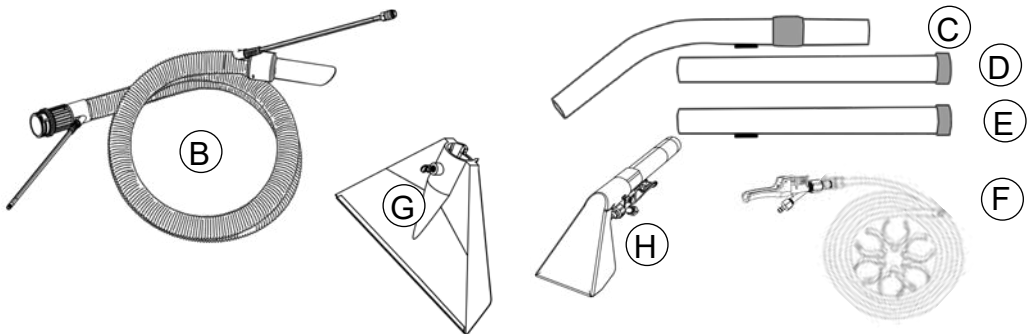
Original vejledning

Advarsel! Læs vejledningen inden brug af maskinen

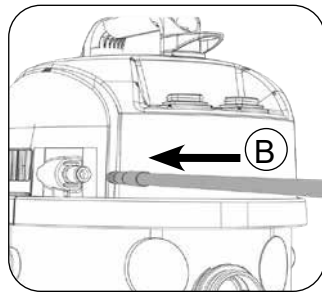
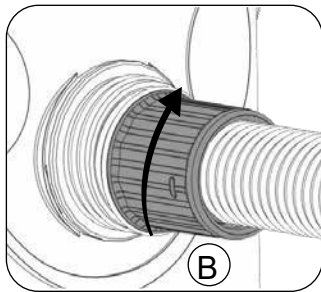
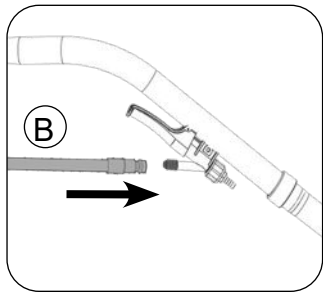
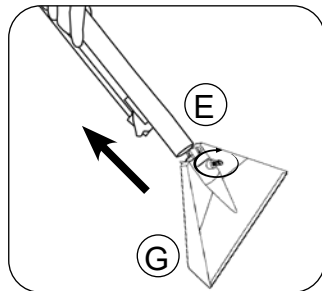
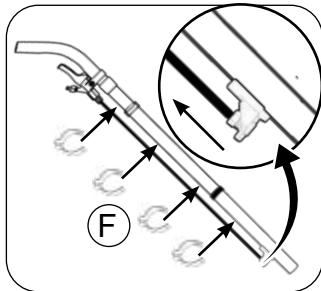
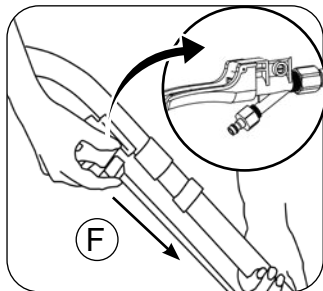
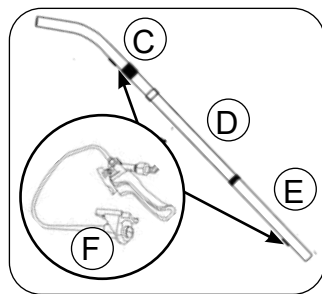
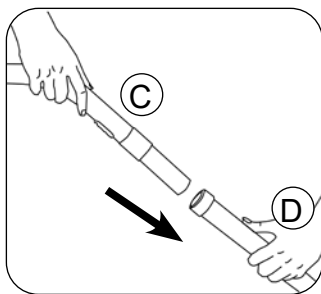
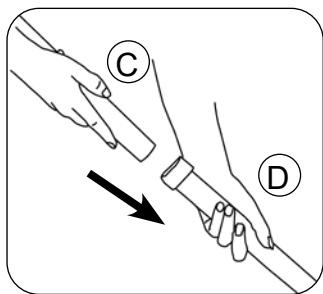
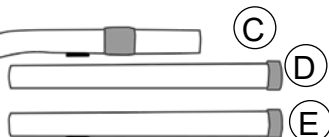
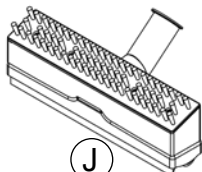
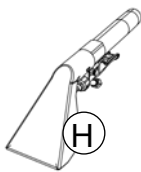
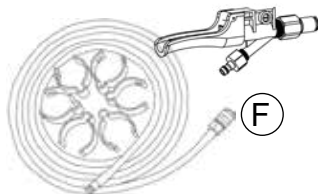
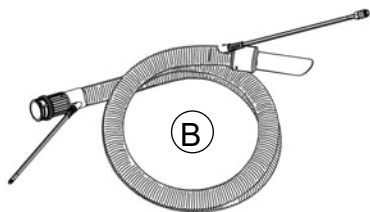
Kit A26A

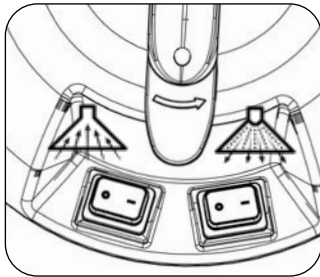
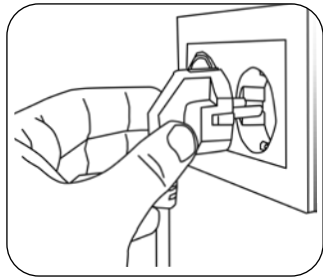
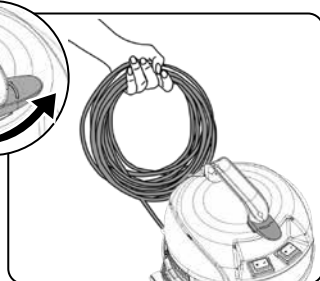
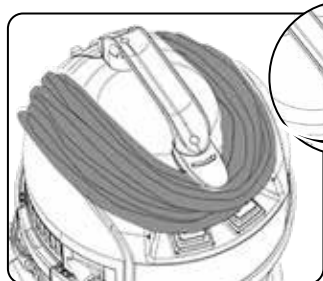
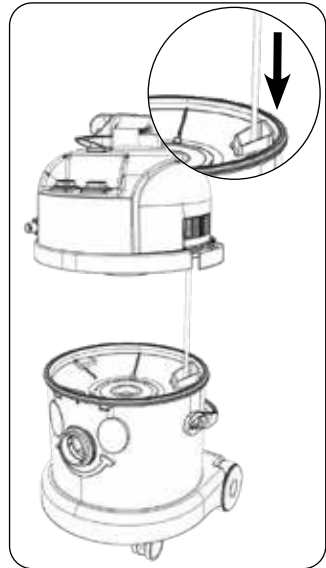
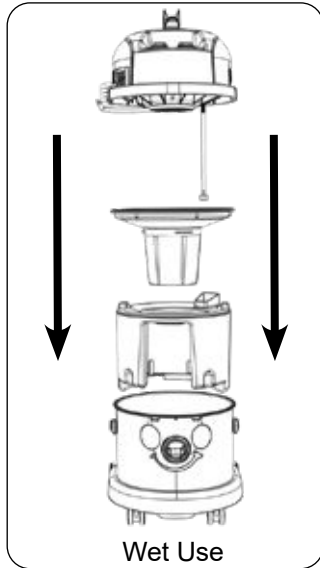
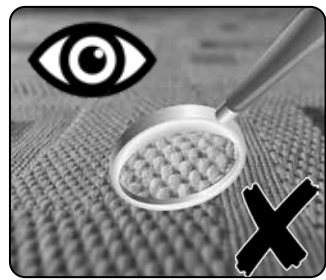
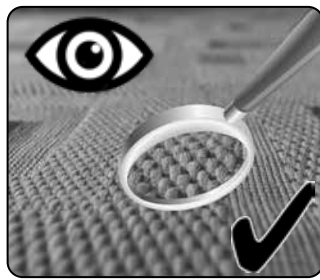
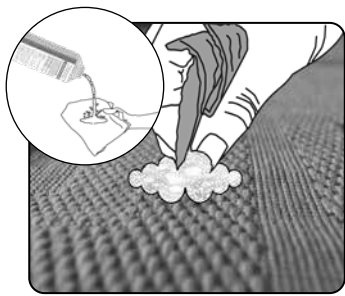


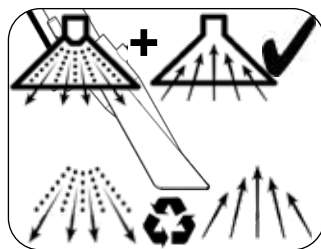
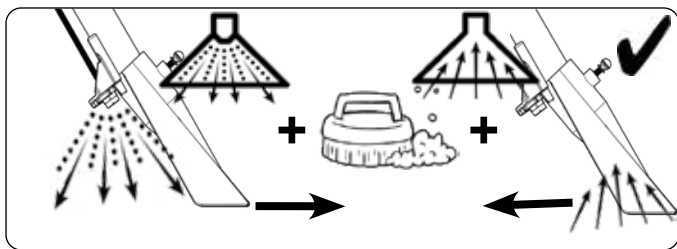
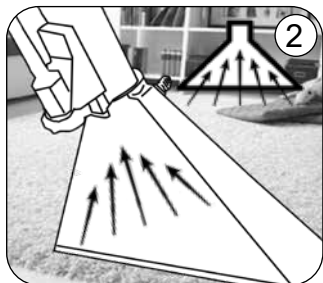
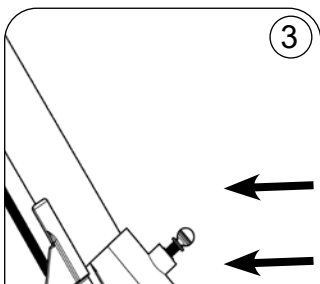
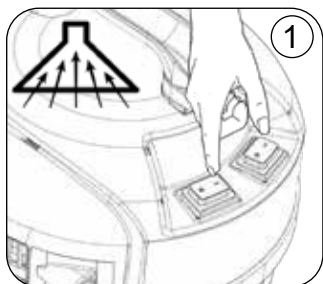
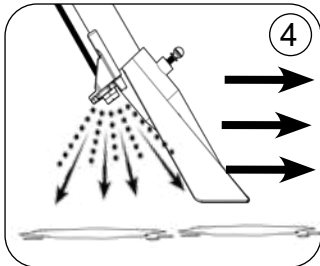
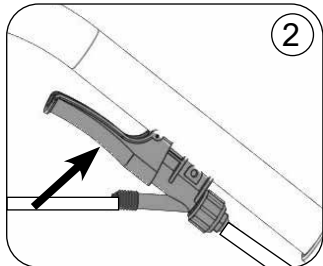
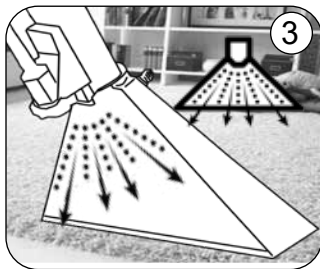
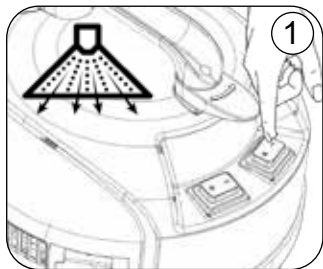
Kit A40A



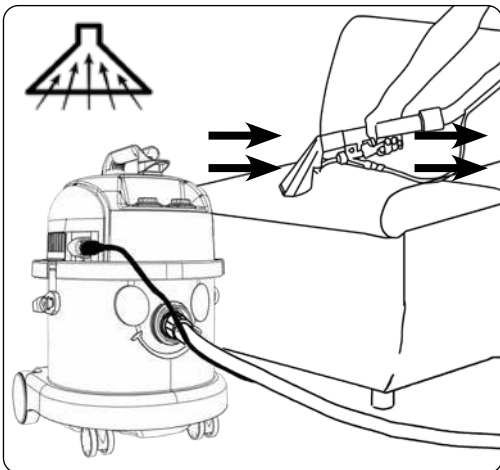
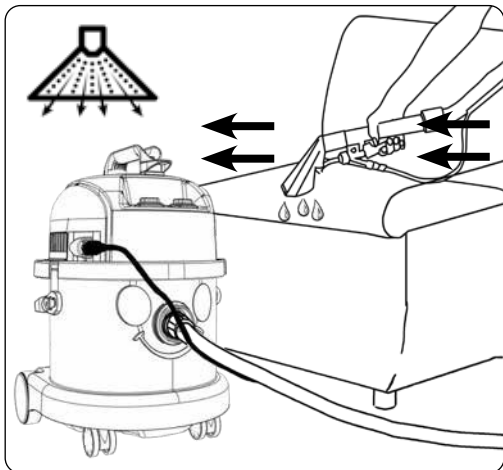
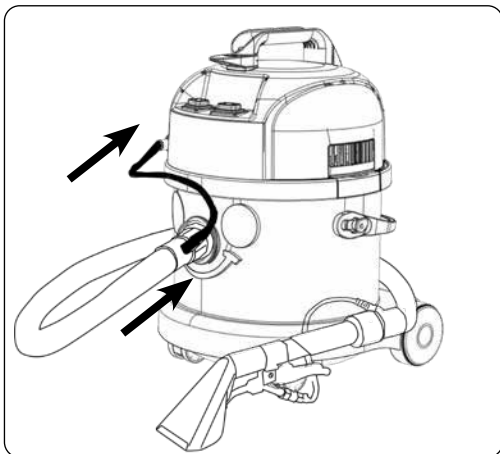
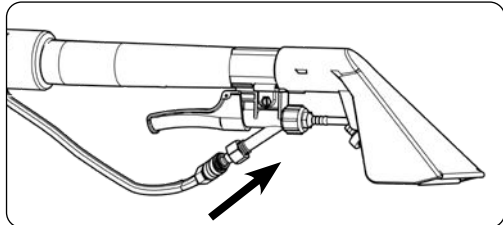
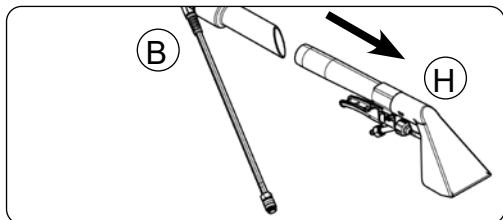
Wet/Assembling the machine for extraction use, Montage der Maschine, Montage de la machine, Machine samenstellen/opbouwen, Líquidos - Montagem da máquina para utilização em extracção, Umido/Assemblaggio dell'apparecchio per l'aspirazione, Montaje de la máquina para uso en húmedo/extracción, Na mokro / montaż urządzenia do użytkowania w celu czyszczenia natryskowego/zasysającego, Våt/Montering av maskinen för extrahering, Märkä / Koneen käyttöönotto vesi-imurointia ja painehuuhtelua varten



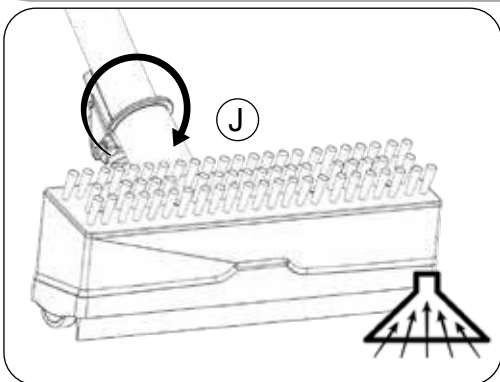
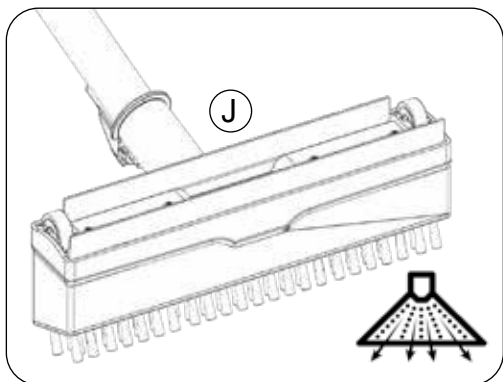




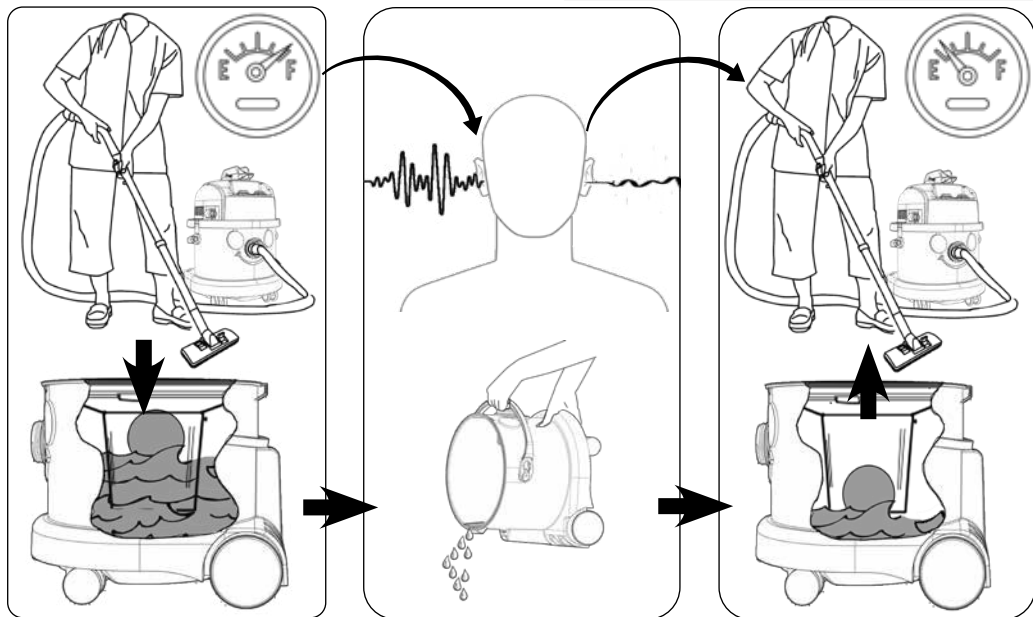
Upholstery Tool, Polsterdüse, Brosse à meubles, Bekleding handtool, Ferramenta para estofos, Attrezzo per tappezzeria, Accesorio para tapicerías, Ssawka do tapicerki, Verktyg för möbelklädsel, Verhoilutyökalu



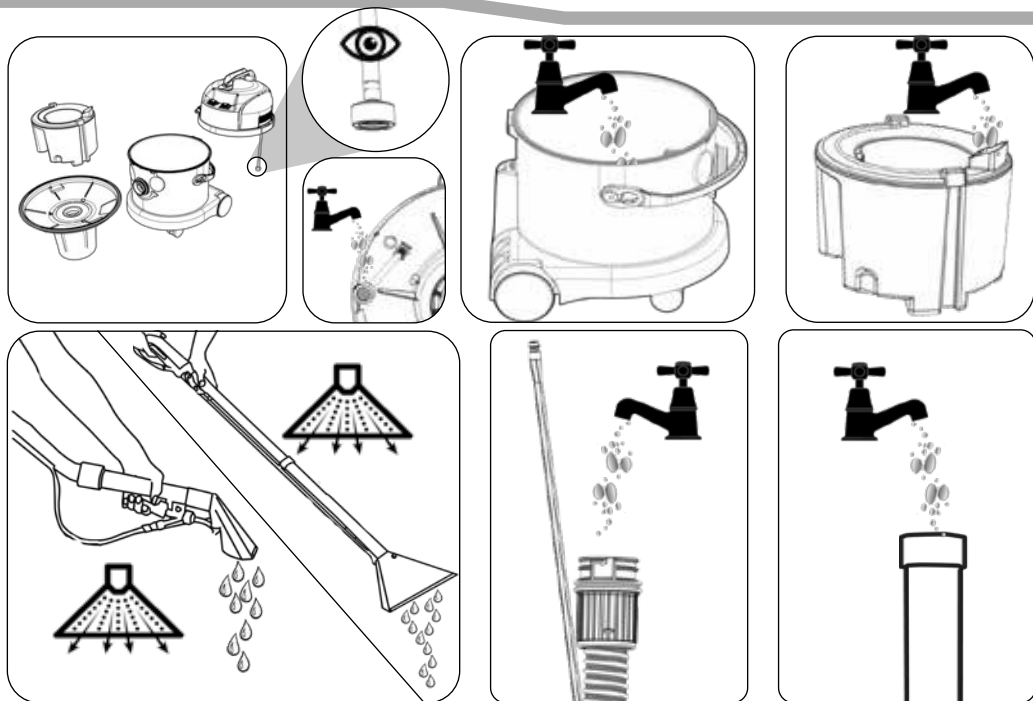
Hard Floor Cleaning, Hartbodenreinigung, Nettoyage de sols durs, Reinigen van harde vloeren, Limpeza de pavimentos duros, Pulizia di pavimenti duri, Limpeza de suelos, Czyszczenie twardych pokryć podłogowych, Rengöring av hårda golv, Kovien lattiapintojen puhdistus



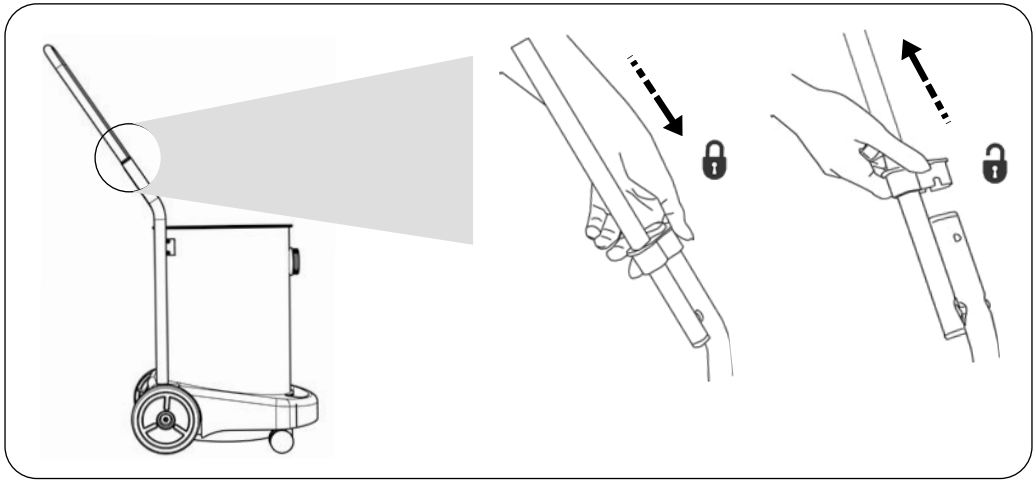
Emptying your machine, Entleeren des Geräts, Vidange de votre machine, Uw machine legen,
 Esvaziamento da máquina, Svutotamento dell'apparecchio, Vaciado de la máquina, Opróżnianie urządzenia,
 Tömme maskinen, Koneen tyhjentyminen



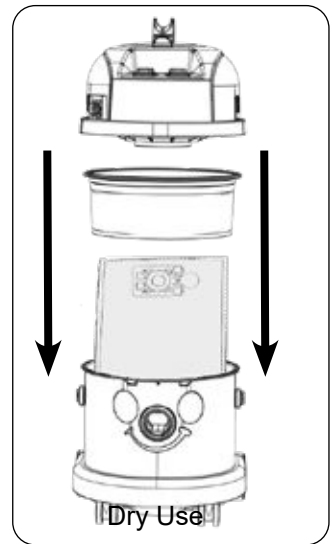
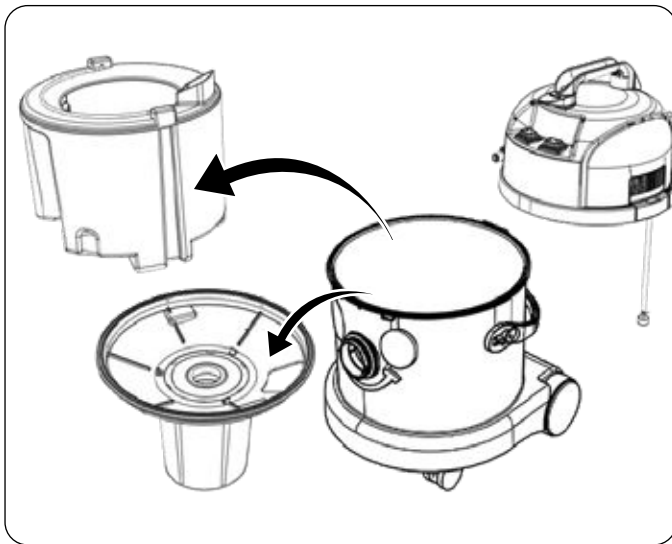
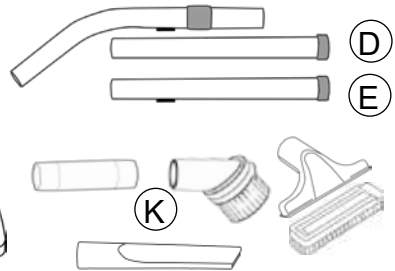
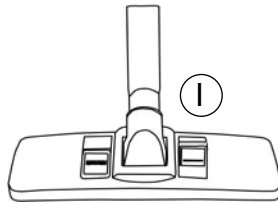
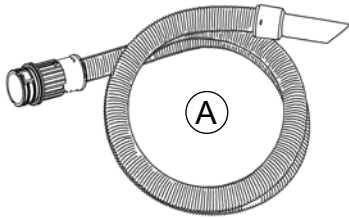
Cleaning the machine, Reinigung der Maschine, Nettoyage de la machine, De machine reinigen, Limpeza da máquina,
 Pulizia apparecchio, Limpieza de la máquina, Czyszczenie maszyny, Rengõra maskinen, Koneen puhdistus

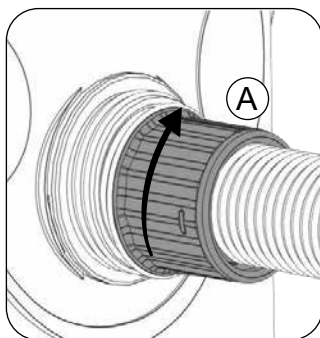
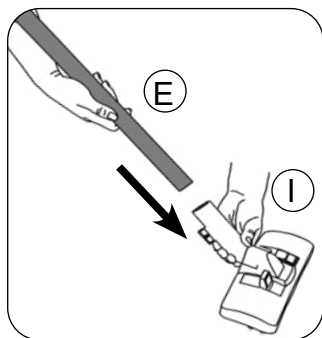
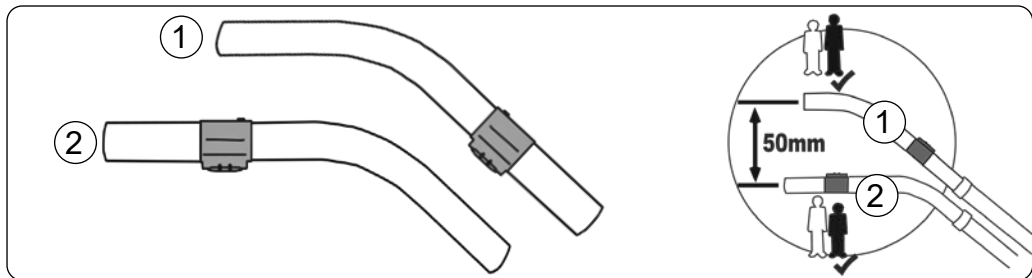
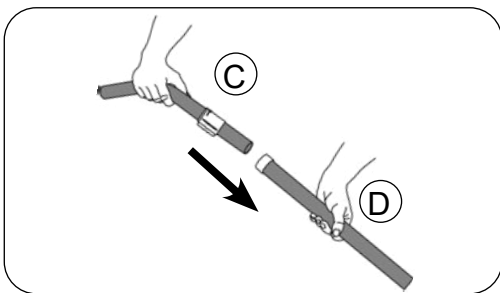
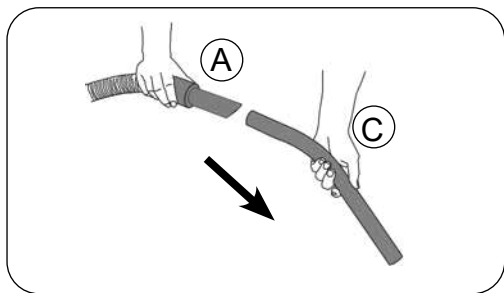


470 Handle Locking, 470 Griffverriegelung, 470 Verrouillage de la poignée, 470 Handvatvergrendeling, 470 Travamento do Punho, 470 Bloccaggio della maniglia, 470 Manija de bloqueo, 470 Blokada uchwytu, 470 Handtagslåsning, 470 Kahvan lukitus

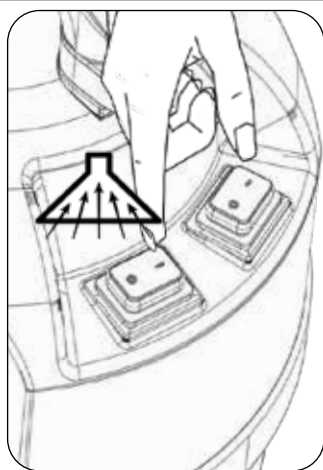
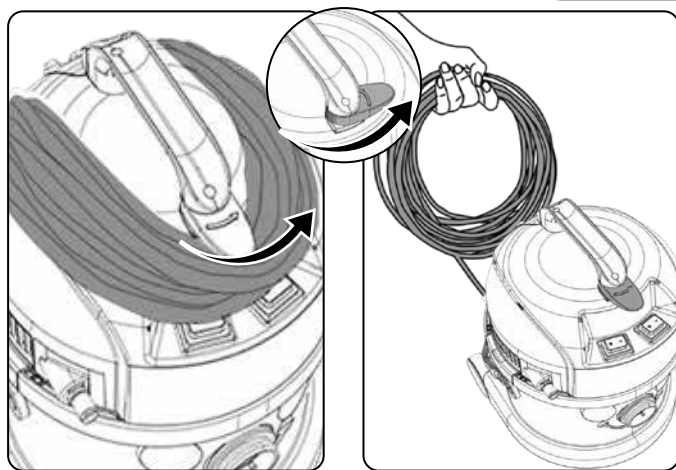


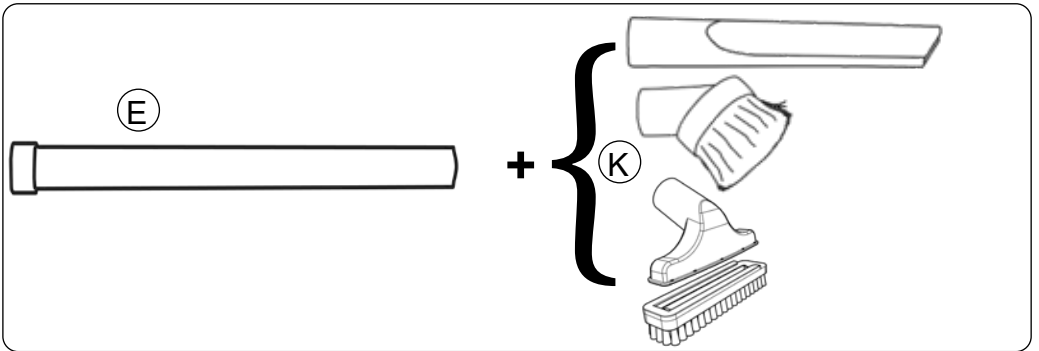
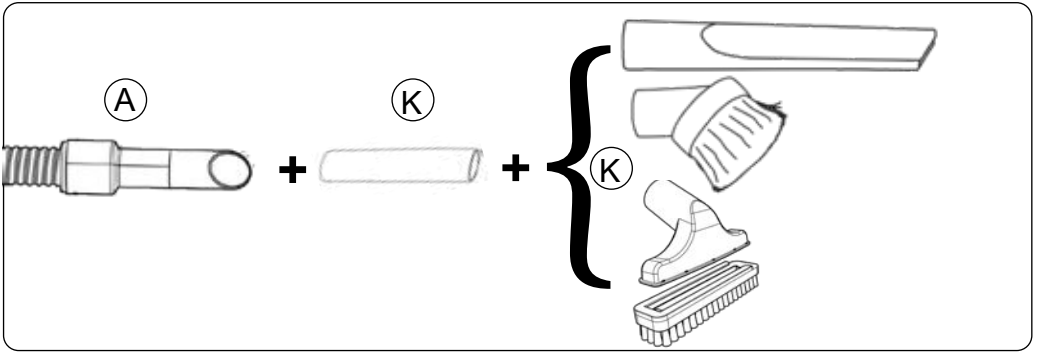
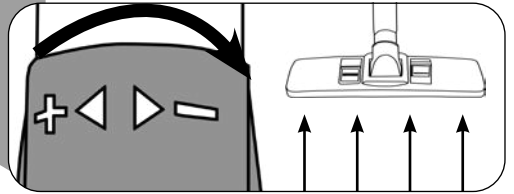
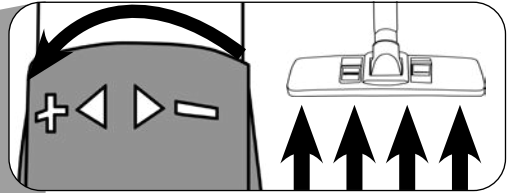
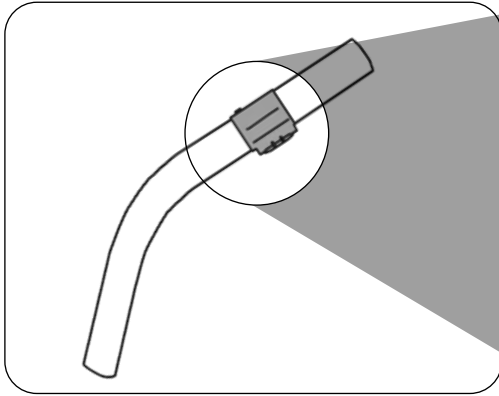
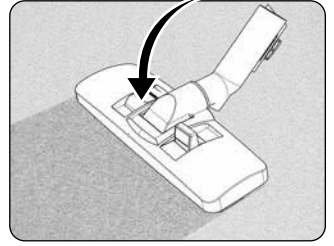
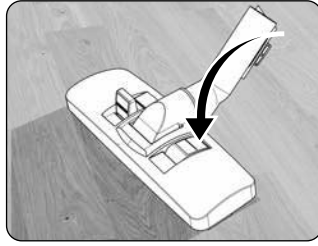
Dry/Assembling the machine, Montage der Maschine, Montage de la machine, Machine samenstellen/opbouwen, Seco/Montagem da máquina. Montaggio, Ensamblaje, Na sucho / montaż urządzenia, Torr/Monterig av maskinen, Kuiva / Koneen käyttöönotto





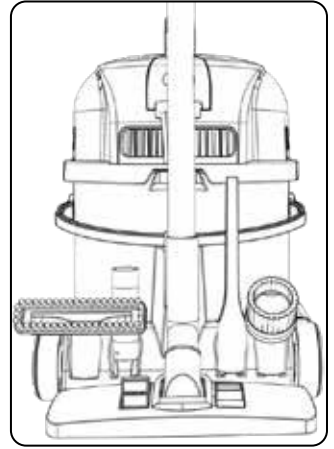
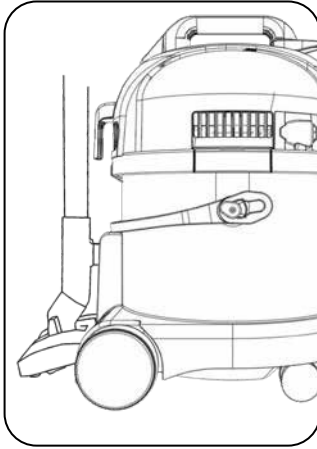
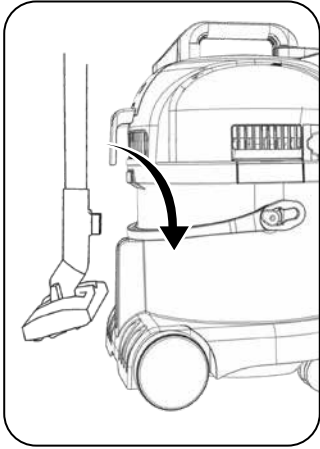
Dry/Using the machine, Arbeiten mit der Maschine, Utilisation de la machine, De machine gebruiken, Seco/Utilização da máquina, Uso dell'apparecchio, Utilización de la máquina, Na sucho / eksploatacja urządzenia, Torka/använda maskinen, Kuiva / Koneen käyttö



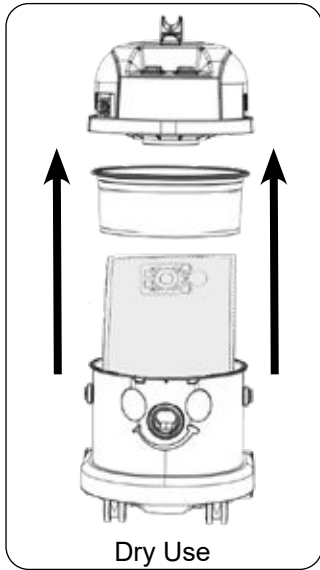


Floor Tool Tidy

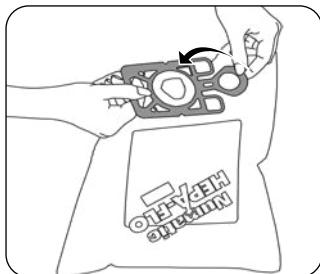
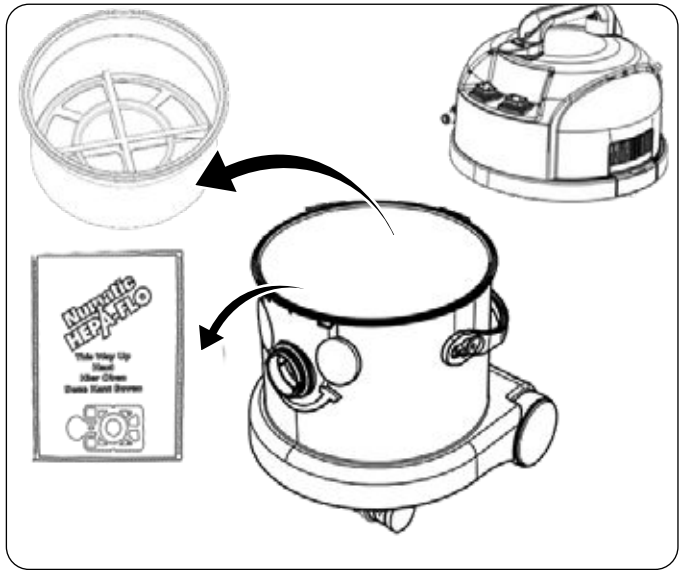
Accessory Tidy

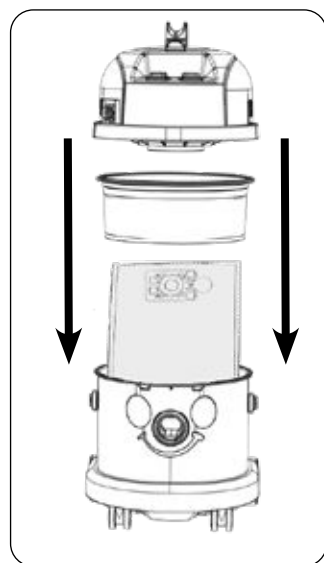
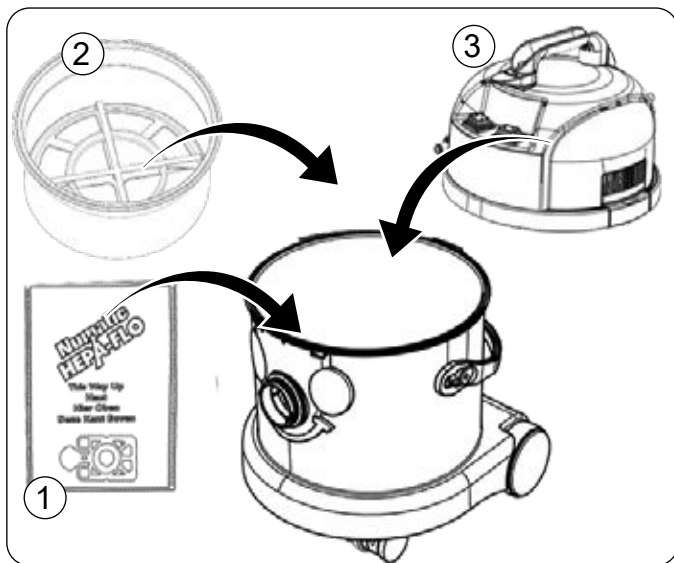


Cleaning the machine, Reinigung der Maschine, Nettoyage de la machine, De machine reinigen, Limpeza da máquina, Pulizia apparecchio, Limpieza de la máquina, Czyszczenie maszyny, Rengõra maskinen, Koneen puhdistus

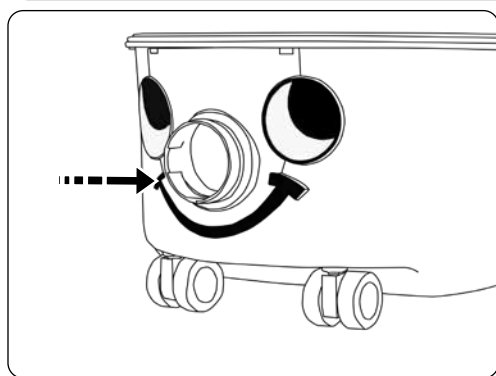
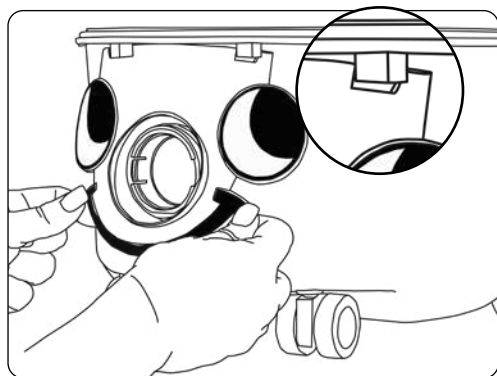


Dry Use

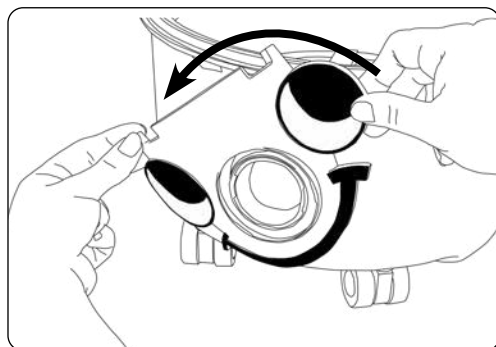
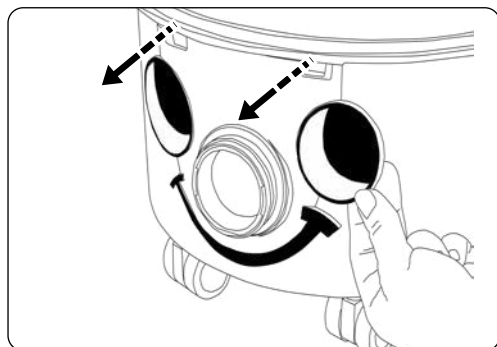


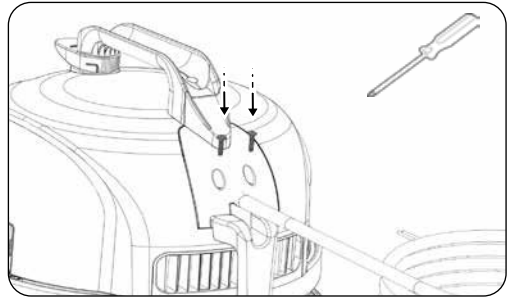
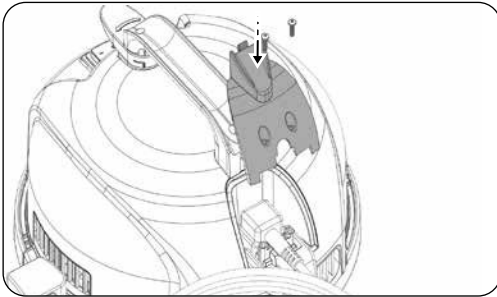
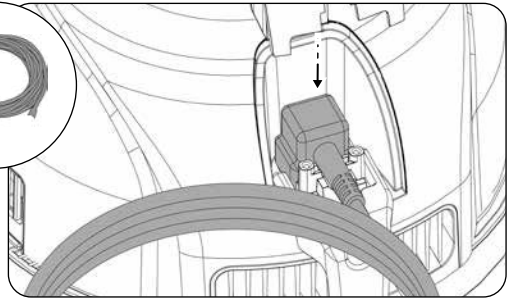
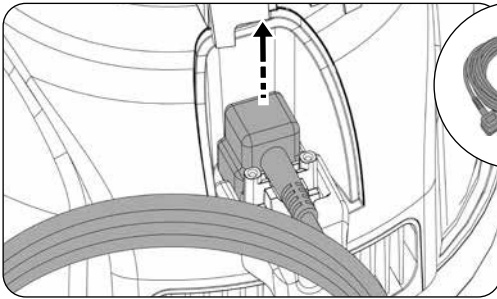
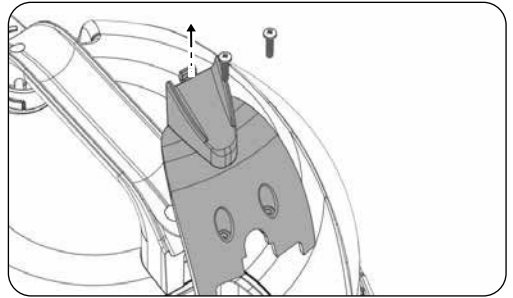
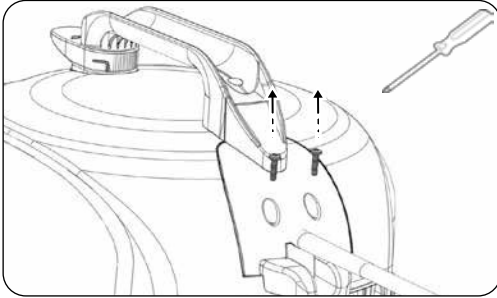


Fitting the Face, Aufstecken des Gesichts, Montage du visage, Het gezicht aanbrengen, Colocar a cara, Montaggio frontale, Montaje de la cara, Zakładanie obudowy, Montera ansiktet, Etupaneelin kokoaminen

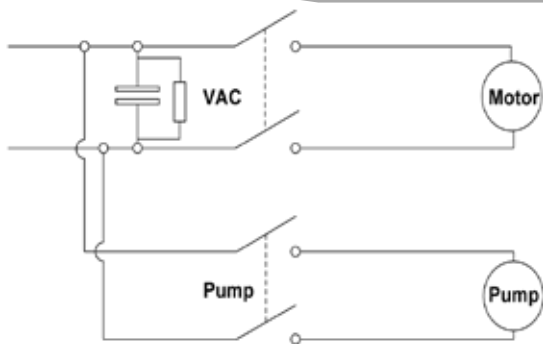


Removing the Face, Entfernen des Gesichts, Démontage du visage, Het gezicht verwijderen, Retirar a cara, Smontaggio frontale, Desmontaje de la ca, Zdejmowanie obudowy, Ta bort ansiktet, Etupaneelin irrottaminen





Schematic diagram, Schaltbild, Schéma, Principeschema, Diagrama esquemático, Schema apparecchio,
Diagrama esquemático, Schemat ideowy, Schematiskt diagram, Kytentäkaavio

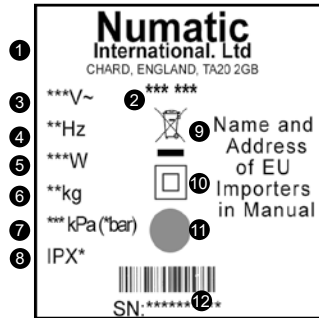


Recommended Spares, Empfohlene Ersatzteile, Aanbevolen reserveonderdelen,
Pièces de rechange recommandées, Aanbevolen reserveonderdelen,
Peças sobressalentes recomendadas, Parti di ricambio consigliate, Repuestos recomendados,
Zalecane części zamiennie, Rekommenderade reservdelar, Suositellut varaosat

604016	370 / 380 (NVM 2BH) Pack of 10 bags
604018	470 (NVM 3AH) Pck of 10 bags
604165	TriTex Filter
236013	Plugged Cable (European)

1	Company Name & Address
2	Model
3	Voltage/Alternating Current
4	Frequency
5	Rated Input Power
6	Weight
7	MAX Pressure
8	Ingress Protection
9	WEEE Logo
10	Protection Class 2 Symbol
11	Approval Mark
12	Machine yr/wk Serial Number

(GB) About your machine



Daily

Keep the machine clean, including hoses and tubes.
 Ensure the bag and filter are fitted, (Dry use).
 Empty dust bag if required.
 Clean and check float safety valve for signs of damage.
 Regularly examine the power cord.
 Check filters are clean.

Weekly - as daily and:-

Check for any worn or damaged parts and replace immediately.

MAINTENANCE

WEEE Legislation (Waste, Electrical and Electronic Equipment)

Vacuum cleaner, accessories and packaging should be sorted for environmentally - friendly recycling.

(Only for EU Countries)

Do not dispose of vacuum cleaner into household waste! According to the European Directive 2012/19/EU on waste electrical and electronic equipment and its incorporation into national law. Vacuum cleaners that are no longer suitable for use must be separately collected and sent for recovery in an environmentally - friendly manner.



PPE (personal protective equipment). That may be required for certain operations.

Ear Protection	Safety Footwear	Head Protection	Safety Gloves	
				Caution Floor Sign
Eye Protection	Protective Clothing	Dust / Allergens Protection	Hi Viz Jacket	

NOTE: A risk assessment should be conducted to determine which PPE should be worn.

Safety Critical Components

Mains leads:

HO5VV-F 10 m x 2 Core x 1.00 mm²

HVCTF 10 m x 2 Core x 1.25 mm²

Information for Spray / Extraction use Vacuum Cleaners

Warning

Read the instruction manual before using the machine.

Operators shall be adequately instructed on the use of these machines.

As with all electrical equipment, care and attention must be exercised at all times during use, in addition to ensuring that routine and preventative maintenance is carried out periodically to ensure safe operation. Failure to carry out maintenance as necessary, including the replacement of parts to the correct standard could render this equipment unsafe and the manufacturer can accept no responsibility in this respect.

The machine shall be disconnected from the mains by removing the plug from the power supply socket during cleaning or maintenance and when replacing parts or converting the machine to another function.

This machine is not to be used by children or persons with reduced physical, sensory or mental capabilities, or lack of experience or knowledge.

Children being supervised are NOT to play with the machine.

This appliance is intended to be assembled, cleaned and maintained by an adult.

This machine is not a toy.

This machine is not suitable for picking up hazardous or explosive dust. Contact your local distributor if you require a machine capable of performing these tasks.

If foam/liquid comes out of machine exhaust, switch off immediately.

Allow the accumulated liquid to drain out through the machine exhaust, check the float assembly to ensure correct operation, empty the container if full of liquid, reassemble the machine.

Immediately upon start up there will be a certain amount of liquid issuing from the machine exhaust which will be the residue of liquid still within the power head. This will be quickly discharged after which the machine should function normally.

Liquid ejected from the machine could be hazardous as a result of its temperature, pressure or chemical content.

Caution

Ensure that the filtration system fitted to the machine is suitable for the material being collected.

This machine is for indoor use only.

This machine shall be stored indoors only.

When moving from one place to another, consider the weight of the machine.

Notes

You must ensure that the filtration system fitted to the machine is suitable for the material being collected.

This product complies with the requirements of IEC/EN 60335-2-68.

This product complies with the requirements of clause 20 of IEC/EN 60335-2-69 for Stability and Mechanical Hazards.

The primary use for this machine is commercial, for example in hotels, schools, hospitals, factories, shops and offices.

If the vacuum cleaner stops working, remove the plug from the power supply before investigating where the fault lies.

The vacuum cleaner should be inspected after use for damage.

The power light will illuminate, when your machine is connected to a suitable power supply (where fitted).

Do

- Use a bag and filter at all times when using 'dry'.
- Keep your machine clean.
- Keep filters clean.
- Regularly clean the water level limiting float safety valve and examine for signs of damage or correct operation.
- Keep hoses and tubes clear.
- Replace any worn or damaged parts immediately.
- Regularly examine the power cord, if damage is found, the power cord must be replaced by a special cord available from Numatic or its service agents.

Don't

- Use steam cleaners or pressure washers to clean the machine or use the machine in the rain.
- Immerse in water for cleaning.
- Allow any inexperienced repairs. Call the experts.
- Use wet if float valve is not functioning or fitted.
- Use to suck up hot ashes, or lighted cigarette ends.
- Run the machine over the power cable during operation as a hazard may occur.
- Pull on the cable to unplug the machine from the power supply.
- Walk over-wet carpets, upholstery or fabrics.
- Walk on clean carpets until fully dry.
- Attempt machine maintenance or cleaning unless the power supply plug has been removed from the supply outlet.
- Under any circumstances place foreign objects including (but not limited to) air fresheners, air freshener capsules or scented beads of any type into the top filter of the machine. Doing so can be dangerous and risk damage to the machine and may invalidate the machine warranty.

This machine can be used for dry pick up, wet pick up and cleaning carpet and upholstery

Spray extraction machines only

- Use only approved cleaning preparations.
- Use defoamer if necessary.

Use of detergents

When using any detergent with this machine, please ensure you have read the safety data on the container and you are familiar with the procedures to clear up spills, inhalation, skin and eye contact.

Dry Mode maintenance/fault finding

If the vacuum cleaner stops working switch off and remove the plug from the power supply before investigating were the fault lies.

If the vacuum cleaner will not pick up any debris from the surface, switch off and remove the plug from the power supply, inspect the floor tool, wands and hose for blockages, if no blockages are found, the dust bag may be full if the dust bag is not full the filter may be blocked.

Wet mode / Spray extraction maintenance/fault finding

If the vacuum cleaner stops working switch off and remove the plug from the power supply before investigating were the fault lies.

If the vacuum cleaner has a blockage and will not pick up liquid, switch off and remove the plug from the power supply, has the float valve operated, this will shut off the suction and the pitch of the vacuum motor will change.

Remove the power head and empty the liquid out of the container, if the container is empty, check that the floor tool wands and hose are not blocked.

If the spray nozzle is blocked a pin maybe used to clear the blockage.

No spray from nozzle and the pump tone changes, the solution tank is empty, refill the solution tank.

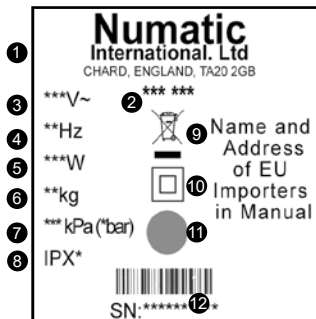
Flush the system with clean water after use.

After use always inspect the machine for damage.

Motor	AirFlo	Suction	Cleaning Range	Class	
1000W	49 L/sec	2400mm	26.8m	II	
Capacity Dry	Capacity Wet	Solution Tank	Size (mm)	Sound Pressure (LpA) Uncertainty (KpA)	Weight
370: 15 L	370: 9 L	370: 6 L	370: 360x370x510	78.6 dB (A) (Dry)	370: 11 kg
380: 15 L	380: 9 L	380: 6 L	380: 360x370x510	78.7 dB (A) (Wet)	380: 11 kg
470: 27 L	470: 20 L	470: 15 L	470: 360x370x710	0.5 dB	470: 12 kg

1	Name und Adresse Unternehmen
2	Gerätebeschreibung
3	Spannung / Wechselstrom
4	Nennspannung
5	Leistung
6	(Nutz-) Gewicht
7	MAX. Anpressdruck
8	Eindringschutz
9	WEEE Logo
10	Klasse-2-Symbol
11	Zulassungszeichen
12	Gerät Jahr/Woche Seriennummer

(DE) Angaben zum Gerät



<p>Täglich Halten sie das Gerät sauber, inklusive Schlauch und Rohren. Arbeiten Sie mit dem Gerät nur mit eingesetztem Filterbeutel und Motorschutzfilter. Prüfen Sie, ob die Zuleitung Schäden aufweist. Überprüfen Sie regelmäßig den Füllstand des Filterbeutels und wechseln Sie ihn bei Bedarf. Überprüfen Sie regelmäßig, ob der Motorschutzfilter sauber ist und reinigen Sie ihn bei Bedarf.</p> <p>Wöchentlich – wie täglich und:- Überprüfen Sie das Gerät nach abgenutzten oder beschädigten Teilen und ersetzen Sie diese umgehend.</p>	<h1 style="margin: 0;">WARTUNG</h1>
---	-------------------------------------

WEEE-Richtlinie
Staubsauger, Zubehör und Verpackung müssen getrennt entsorgt werden, um ein umweltfreundliches Recycling zu ermöglichen.

(Für EU-Länder gilt)
Entsorgen Sie Staubsauger nicht im Hausmüll! - gemäß EU-Richtlinie 2012/19/EU über die Entsorgung von Elektro- und Elektronikgeräten sowie deren Umsetzung in nationales Recht. Staubsauger, die nicht mehr verwendet werden können, sind getrennt zu sammeln und zur umweltfreundlichen Entsorgung abzugeben.
In Deutschland sind das i.d.R. Sammelstellen beim örtlichen Entsorger.



PSA (Persönliche Schutzausrüstung). kann für bestimmte Verwendung des Geräts erforderlich sein.

Ohrschutz	Sicherheitsschuhe	Kopfschutz	Sicherheitshandschuhe	
Augenschutz	Schutzkleidung	Staub-Allergieschutz	Warnjacke	
				Hinweisschild „Achtung Rutschgefahr“

Hinweis: Eine Risikoauswertung ist vom Betreiber des Gerätes anhand der örtlichen Gegebenheiten vorzunehmen, um die erforderliche Schutzausrüstung festzulegen.

Sicherheitsrelevante Bestandteile	
Stromversorgung:	HO5VV-F 10 m x 2 Core x 1.00 mm ² HVC TF 10 m x 2 Core x 1.25 mm ²

Informationen für die Verwendung von Staub - und Wassersaugern

Warnung

Lesen Sie die Anleitung vor Inbetriebnahme des Geräts gründlich durch. Benutzer müssen ausführlich in den Gebrauch dieser Geräte eingewiesen werden.

Wie bei allen elektrischen Geräten ist während der Benutzung jederzeit Vorsicht und Aufmerksamkeit geboten.

Darüber hinaus muss zur Gewährleistung eines sicheren Betriebs in regelmäßigen Abständen eine laufende und vorbeugende Wartung durchgeführt werden.

Bei Unterlassung notwendiger Wartungsarbeiten, einschließlich des ordnungsgemäßen Ersetzens von fehlerhaften Teilen durch korrekte Standardteile, kann die Sicherheit des Geräts beeinträchtigt werden, und der Hersteller kann in dieser Hinsicht keine Verantwortung oder Haftung übernehmen.

Bei Reinigung und Wartung, beim Ersetzen von Teilen oder beim Umschalten des Geräts auf eine andere Funktion muss das Gerät durch Ziehen des Netzsteckers von der Stromversorgung getrennt werden.

Dieses Gerät darf nicht von Kindern oder Personen mit eingeschränkten physischen, sensorischen oder mentalen Fähigkeiten bzw. mangelnden Erfahrungen oder Kenntnissen betrieben werden.

Kinder müssen beaufsichtigt werden, um sicherzustellen, dass sie NICHT mit dem Gerät spielen.

Zusammenbau, Reinigung und Wartung für dieses Gerät sind von einer erwachsenen Person vorzunehmen.

Das Gerät ist kein Spielzeug.

Dieses Gerät ist nicht für die Aufnahme von biologischen Gefahrenstoffen und gefährlichen oder explosiven Stäuben geeignet. Wenden Sie sich an Ihren Händler vor Ort, wenn Sie ein Gerät benötigen, das für solche Aufgaben geeignet ist.

Vorsicht

Wenn aus dem Auslass des Geräts Schaum oder Flüssigkeiten austreten, schalten Sie das Gerät sofort aus. Lassen Sie die angesammelte Flüssigkeit aus dem Gerät ab, überprüfen Sie, ob die Schwimmerbaugruppe richtig funktioniert, leeren Sie den Sammelbehälter, wenn dieser mit Flüssigkeit gefüllt ist, und bauen Sie das Gerät wieder zusammen.

Unmittelbar nach dem Einschalten des Geräts tritt eine gewisse Menge an Flüssigkeit aus dem Gerät aus.

Dabei handelt es sich um immer noch im Arbeitskopf vorhandene Flüssigkeitsreste.

Diese werden schnell aus dem Gerät entfernt, und das Gerät sollte danach wieder einwandfrei funktionieren.

Die aus dem Gerät austretende Flüssigkeit kann aufgrund ihrer Temperatur, ihres Drucks oder ihrer chemischen Zusammensetzung eine Gefahrenquelle darstellen.

Achten Sie darauf, dass das im Gerät verwendete Filtersystem für das aufgenommene Material geeignet ist.

Dieses Gerät ist nur für den Einsatz im Innenbereich ausgelegt.

Das Gerät darf nur in Innenräumen abgestellt werden.

Anmerkung

Dieses Gerät ist zusätzlich zu seiner Verwendbarkeit in privaten Haushalten auch für den gewerblichen Einsatz geeignet, beispielsweise in Hotels, Schulen, Krankenhäusern, Fabriken, Läden und Büros.

Was Zu Beachten Ist

- Verwenden Sie bei einem Einsatz als Staubsauger stets einen Beutel und einen Filter.
- Halten Sie das Gerät sauber.
- Halten Sie die Filter sauber.
- Reinigen Sie regelmäßig das Schwimmer-Sicherheitsventil zur Begrenzung der Wasserhöhe, und unter suchen Sie dieses auf Anzeichen von Beschädigungen sowie Funktionsfähigkeit.
- Halten Sie Schläuche und Rohre sauber.
- Ersetzen Sie abgenutzte oder beschädigte Teile unverzüglich.
- Überprüfen Sie das Netzkabel regelmäßig. Wenn Beschädigungen festgestellt werden, muss das Netzkabel durch ein spezielles Kabel ersetzt werden, das bei Numatic oder seinen Kundendienststellen erhältlich ist.
- Leeren Sie regelmäßig den Staubbehälter.
- Halten Sie den Luftfilter sauber (falls vorhanden).

Was Zu Unterlassen Ist

- Verwenden Sie KEINE Dampfreiniger oder Druckwäscher zum Reinigen des Geräts, und verwenden Sie das Gerät NICHT im Regen.
- Tauchen Sie das Gerät zur Reinigung NICHT in Wasser ein.
- Lassen Sie Reparaturarbeiten NICHT von unerfahrenen Personen durchführen. Wenden Sie sich dazu an qualifizierte Fachleute.
- Verwenden Sie das Gerät NICHT als Wassersauger, wenn das Schwimmerventil nicht funktioniert oder nicht angebracht ist.
- Saugen Sie weder heiße Asche noch glimmende Zigarettenstummel auf.
- Verwenden Sie das Gerät vor dem Leeren des Staubbehälters NICHT zum Aufsaugen von Flüssigkeiten.
- Verwenden Sie das Gerät vor dem Leeren des Flüssigkeitsbehälters NICHT als Staubsauger.
- Fahren Sie mit dem Gerät NICHT über das Netzkabel, da es dadurch zur Entstehung einer Gefahrensituation kommen kann.
- Ziehen Sie NICHT an dem Kabel, um den Netzstecker von der Steckdose zu trennen.
- Verwenden Sie das Gerät NICHT auf durchnässten Teppichböden, Polstermöbeln oder Textilien.
- Betreten Sie Teppiche NICHT, wenn diese noch nicht vollständig trocken sind.
- Sprühen Sie NICHT auf Personen oder Tiere.
- Führen Sie KEINE Wartungs- oder Reinigungsarbeiten am Gerät durch, wenn der Netzstecker noch in der Steckdose steckt.
- Dieses Gerät kann zur Aufnahme von Stäuben und Flüssigkeiten sowie zur Reinigung von Teppichen und Polstermöbeln verwendet werden.
- Legen Sie unter keinen Umständen Fremdkörper wie beispielsweise Luftfrischer, Duftkapseln oder Duftperlen in den oberen Filter des Geräts. Dies kann gefährlich sein und einerseits Schäden am Gerät verursachen und andererseits dazu führen, dass die Gerätegarantie erlischt.

Wartung/Fehlersuche im Wasseraugermodus - Wartung / Fehlersuche im Sprühextraktionsmodus

Nur für Sprühextraktionsgeräte

Verwenden Sie nur zugelassene Reinigungspräparate.

Verwenden Sie gegebenenfalls einen Entschäumer.

Verwendung von Reinigungsmitteln

Wenn Sie dieses Gerät zusammen mit einem Reinigungsmittel verwenden, lesen Sie sich unbedingt die Sicherheitsinformationen auf

dem Behälter durch, und machen Sie sich mit den Verfahren zur Beseitigung von Verschüttungen sowie den Maßnahmen beim Einatmen

oder Kontakt des Reinigungsmittels mit der Haut oder den Augen vertraut.

Dieses Produkt entspricht den Anforderungen gemäß IEC 60335-2-69.

Wenn Sie das Gerät umsetzen, berücksichtigen Sie dessen Gewicht.

Wartung/Fehlersuche im Staubsaugermodus

Wenn das Gerät nicht mehr funktioniert, schalten Sie es aus, und ziehen Sie den Netzstecker ab, bevor Sie untersuchen, worin der Fehler liegt.

Wenn das Gerät keinen Schmutz vom Boden aufnimmt, schalten Sie es aus, ziehen Sie den Netzstecker ab, und überprüfen Sie, ob

die Saugdüse, das Saugrohr oder der Saugschlauch blockiert sind. Wenn Sie keine Blockierungen finden können, ist möglicherweise

der Staubbeutel voll. Wenn der Staubbeutel nicht voll ist, kann der Filter verstopft sein.

Wartung/Fehlersuche im Wasseraugermodus

Wenn das Gerät nicht mehr funktioniert, schalten Sie es aus, und ziehen Sie den Netzstecker ab, bevor Sie untersuchen, worin der Fehler liegt.

Wenn das Gerät blockiert ist und keine Flüssigkeit aufnimmt, schalten Sie es aus, ziehen Sie den Netzstecker ab, und betätigen Sie

das Schwimmerventil. Dadurch wird der Ansaugvorgang unterbrochen, und die Arbeitsweise des Saugmotors ändert sich. Entfernen

Sie den Arbeitskopf, und leeren Sie die Flüssigkeit aus dem Behälter. Wenn der Behälter leer ist, überprüfen Sie, ob die Saugdüse, das

Saugrohr und der Saugschlauch nicht blockiert sind.

Wartung/Fehlersuche im Sprühextraktionsmodus

Wenn das Gerät nicht mehr funktioniert, schalten Sie es aus, und ziehen Sie zunächst den Netzstecker, bevor Sie untersuchen, worin der Fehler liegt.

Wenn das Gerät blockiert ist und keine Flüssigkeit aufnimmt, schalten Sie es aus, ziehen Sie den Netzstecker ab, und betätigen Sie

das Schwimmerventil. Dadurch wird der Ansaugvorgang unterbrochen, und die Arbeitsweise des Saugmotors ändert sich. Entfernen

Sie den Arbeitskopf, und leeren Sie die Flüssigkeit aus dem Behälter. Wenn der Behälter leer ist, überprüfen Sie, ob die Saugdüse, das

Saugrohr und der Saugschlauch nicht blockiert sind.

Wenn die Sprühdüse verstopft ist, können Sie einen kleinen Stift nehmen, um die Blockierung zu entfernen.

Wenn die Düse nicht sprüht und sich der Pumpenton ändert, ist der Lösungsbehälter leer. Füllen Sie den

Lösungsbehälter wieder auf.

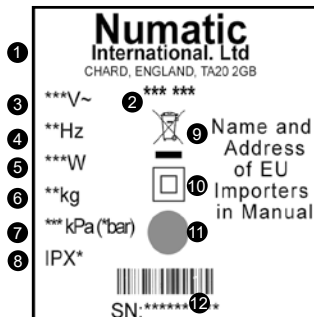
Spülen Sie das System nach der Verwendung mit klarem Wasser.

Untersuchen Sie das Gerät nach dem Einsatz stets auf Beschädigungen.

Motor	Lutfördemenge	UnterDruck	Reinigungsbereich		Schutzklasse
1000W	49 L/sec	2400mm	26.8m		II
Behälterinhalt Tocken	Behälterinhalt nass	Laugentank	Abmessungen (mm)	Schalldruck (LpA) Unsicherheit (KpA)	(Nutz-) Gewicht
370: 15 L	370: 9 L	370: 6 L	370: 360x370x510	78.6 dB (A) (Dry)	370: 11 kg
380: 15 L	380: 9 L	380: 6 L	380: 360x370x510	78.7 dB (A) (Wet)	380: 11 kg
470: 27 L	470: 20 L	470: 15 L	470: 360x370x710	0.5 dB	470: 12 kg

1	Nom et adresse du fabricant
2	Description machine
3	Tension / Courant Alternatif
4	Fréquence
5	Puissance
6	Poids brut
7	Pression maximum
8	Protection contre la pénétration
9	Logo-WEEE
10	Symbole Classe 2
11	Marque d'approbation
12	Numéro de série année semaine

(FR) Sur la Machine



Quotidiennement

Maintenir l'appareil ainsi que les tubes, le flexible et les accessoires propres.

S'assurer que le sac filtrant et le filtre soient bien en place.

Contrôler l'état du cordon d'alimentation en permanence.

Vérifier fréquemment l'état de remplissage du sac filtrant.

Vérifier l'état de propreté des filtres.

Toutes les semaines :-

Vérifier qu'aucune pièce ne soit usée ou endommagée, dans le cas échéant, celle-ci doit être remplacée immédiatement.

ENTRETIEN

Législation WEEE (DEEE)

Les aspirateurs, accessoires et emballages répondent aux critères de recyclage et d'environnement.

Pour CEE seulement :

Ne pas jeter l'aspirateur comme déchet ménager.

En accord avec la directive 2012/19/EU du 27 janvier 2003 sur les déchets électriques et électroniques (Directive WEEE pour Waste Electrical and Electronic Equipment) et ses applications au niveau national, les aspirateurs en fin de vie doivent être collectés et récupérés par un organisme compétent en matière de gestion environnementale des déchets.



EPI (Equipelement de Protection Individuel). Recommandés pour certaines applications :

Protections sonores	Chaussures de sécurité	Casque de protection	Gants de protection	
				Panneau de signalisation au sol
Lunettes de protection	Vêtements de sécurité	Protection contre poussières / allergènes	Gilet de haute visibilité	

Note :

Une évaluation des risques devra être menée pour définir les obligations d'utilisation des EPI.

Composants de sécurité critiques

Câble d'alimentation:

HO5VV-F 10 m x 2 Core x 1.00 mm²

HVCTF 10 m x 2 Core x 1.25 mm²

Informations concernant les aspirateurs de matières humides et sèches/à pulvérisation et extraction

Attention

Lisez le mode d'emploi avant d'utiliser la machine.

Les opérateurs doivent recevoir des instructions appropriées sur l'utilisation de ces machines.

Comme pour tout équipement électrique, il convient d'être prudent et vigilant à tout instant lorsqu'on l'utilise, en plus de s'assurer que son entretien courant et préventif est bien effectué régulièrement pour qu'il reste en bon état de fonctionnement.

Si l'entretien nécessaire n'est pas effectué et si l'on ne remplace pas les pièces à changer par des pièces à la bonne norme, l'équipement pourrait devenir dangereux et le fabricant ne pourra accepter aucune responsabilité à cet égard. Pendant les opérations de nettoyage ou d'entretien, lors du remplacement de pièces ou pendant que l'on convertit la machine pour une autre fonction, la machine doit être déconnectée du secteur ; le câble d'alimentation de la machine doit donc être débranché de la prise de courant.

Cette machine ne doit pas être utilisée par des enfants ou des personnes aux capacités physiques, sensorielles ou mentales réduites, voire qui manquent d'expérience ou de connaissances en la matière.

Il est nécessaire de surveiller les enfants pour s'assurer qu'ils NE JOUENT PAS avec la machine.

La machine doit être montée, nettoyée et entretenue par un adulte.

Cette machine n'est pas un jouet.

Cette machine n'est pas conçue pour le ramassage des déchets biologiques et des poussières dangereuses ou explosives. Nous vous recommandons de contacter votre distributeur local si vous avez besoin d'une machine pour effectuer ce type de tâche.

Avertissement

Si de la mousse ou du liquide sort de l'orifice d'évacuation de la machine, arrêtez la machine immédiatement.

Laissez cette accumulation de liquide se vider par l'orifice d'évacuation de la machine, vérifiez le flotteur pour vous assurer qu'il fonctionne correctement, videz le conteneur s'il est rempli de liquide et remontez la machine.

Quand vous redémarrez la machine, une certaine quantité de liquide sort par l'orifice d'évacuation ; il s'agit du liquide qui était resté dans l'électrobrosse.

Ce liquide doit s'évacuer rapidement, et après cela la machine doit fonctionner normalement.

Le liquide éjecté de la machine peut être dangereux du fait de sa température, de sa pression et des produits chimiques qu'il contient.

Vérifiez que le système de filtration installé sur la machine convient au type de matériau aspiré.

Cette machine est réservée à un usage intérieur.

Cette machine doit impérativement être rangée à l'intérieur.

Nota

REMARQUE : Cette machine est également adaptée à un usage commercial, par exemple pour les hôtels, les écoles, les hôpitaux, les usines, les magasins et les bureaux à des fins autres que les besoins ménagers normaux.

A Faire

- Utilisez toujours un sac et un filtre quand vous utilisez la machine « à sec ».
- Maintenez la propreté de la machine.
- Maintenez la propreté de vos filtres.
- Nettoyez régulièrement la valve du flotteur de sécurité servant à limiter le niveau d'eau, et vérifiez qu'elle n'est pas endommagée et qu'elle fonctionne correctement.
- Assurez-vous que les tuyaux et flexibles sont exempts de débris.
- Remplacez immédiatement toute pièce usée ou endommagée.
- Examinez régulièrement le cordon d'alimentation. En cas de dommage, celui-ci doit être remplacé par un cordon spécial disponible auprès de Numatic ou de ses agents de service.
- Videz fréquemment le conteneur de poussière.
- Maintenez la propreté du filtre diffuseur (le cas échéant).

A Ne Pas Faire

- N'utilisez pas de nettoyeurs à vapeur ou de nettoyeurs haute pression pour nettoyer la machine.
- N'utilisez jamais la machine sous la pluie.
- N'immergez jamais la machine dans l'eau pour la nettoyer.
- Ne laissez pas une personne inexpérimentée effectuer des réparations.
- Faites appel à une personne compétente.
- N'utilisez pas la machine en mode humide si la valve flottante ne fonctionne pas ou n'est pas installée.
- N'utilisez pas la machine pour aspirer des cendres chaudes ou des mégots de cigarette allumés.
- N'aspirez pas de liquides avant d'avoir vidé la poussière de son conteneur.
- N'aspirez pas de saleté avant d'avoir vidé le liquide de son conteneur.
- Ne faites pas rouler la machine sur le câble d'alimentation pendant l'utilisation car cela peut présenter un danger.
- Ne tirez pas sur le câble pour débrancher la machine de la prise de courant.
- Ne marchez pas sur des moquettes, tissus d'ameublement, garnitures ou tissus d'ameublement humides.
- Ne marchez pas sur de la moquette qui vient d'être nettoyée tant qu'elle n'est pas complètement sèche.
- Ne pulvérisez pas de produit sur des personnes ou des animaux.
- Ne procédez pas à l'entretien ou au nettoyage de la machine tant qu'elle est branchée dans la prise de courant.
- Cette machine peut être utilisée pour l'aspiration de matières sèches, l'aspiration de matières humides et le nettoyage de moquettes et de garnitures d'ameublement.
- Ne jamais placer d'objets étrangers dans le filtre supérieur de la machine, notamment des assainisseurs d'air, capsules d'assainisseur d'air ou perles parfumées de toute nature. Cette pratique dangereuse risquerait d'endommager la machine et d'en annuler la garantie.

Machines à pulvérisation et extraction uniquement

- Utilisez exclusivement les préparations de nettoyage approuvées.
- Utilisez un agent antimousse si nécessaire.

Utilisation de détergents

Quand vous utilisez des détergents avec cette machine, assurez-vous de lire les consignes de sécurité qui figurent sur le conteneur et de savoir quoi faire en cas de débordement, d'inhalation et de contact avec la peau ou les yeux. Ce produit est conforme aux exigences de la norme IEC 60335-2-69.

Si vous devez déménager la machine, tenez compte de son poids.

Entretien/dépannage en mode à sec

Si l'aspirateur cesse de fonctionner, arrêtez-le et débranchez-le de la prise de courant avant de tenter de localiser le problème.

Si l'aspirateur n'aspire pas la saleté en surface, arrêtez-le et débranchez-le de la prise de courant. Vérifiez que

l'outil de sol, les manches et les tuyaux ne sont pas bouchés ; s'ils ne le sont pas, le sac de poussière est peut-être plein ; si le sac de poussière n'est pas plein, le filtre est peut-être bouché.

Entretien/dépannage en mode humide

Si l'aspirateur cesse de fonctionner, arrêtez-le et débranchez-le de la prise de courant avant de tenter de localiser le problème.

Si l'aspirateur est bouché et n'aspire pas le liquide, arrêtez-le et débranchez-le de la prise de courant.

Si la valve flottante s'est actionnée, l'aspiration est coupée et le moteur de l'aspirateur fait un bruit différent.

Retirez l'électrobrosse et videz le conteneur de son liquide. Si le conteneur est vide, vérifiez que les manches des outils de sol et les tuyaux ne sont pas bouchés.

Entretien/dépannage des machines à pulvérisation et extraction

Si l'aspirateur cesse de fonctionner, arrêtez-le et débranchez-le de la prise de courant avant de tenter de localiser le problème.

Si l'aspirateur est bouché et n'aspire pas le liquide, arrêtez-le et débranchez-le de la prise de courant.

Si la valve flottante s'est actionnée, l'aspiration est coupée et le moteur de l'aspirateur fait un bruit différent.

Retirez l'électrobrosse et videz le conteneur de son liquide. Si le conteneur est vide, vérifiez que les manches des outils de sol et les tuyaux ne sont pas bouchés.

Si l'orifice de pulvérisation est bouché, vous pouvez utiliser une épingle pour le déboucher.

Si l'orifice ne pulvérise pas et que la tonalité de la pompe change, c'est que le réservoir de solution est vide : remplissez ce réservoir.

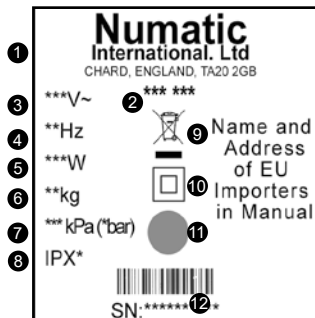
Lavez le système à l'eau propre après utilisation.

Après toute utilisation, inspectez la machine pour vérifier qu'elle n'est pas endommagée.

Moteur	Volume d'air	Dépression	Cable		Classe de protection
1000W	49 L/sec	2400mm	26.8m		II
Capacité à sec	Capacité d'eau	Solution Tank	Dimensions (mm)	Pression acoustique (LpA) Incertitude (KpA)	Poids
370: 15 L	370: 9 L	370: 6 L	370: 360x370x510	78.6 dB (A) (Dry)	370: 11 kg
380: 15 L	380: 9 L	380: 6 L	380: 360x370x510	78.7 dB (A) (Wet)	380: 11 kg
470: 27 L	470: 20 L	470: 15 L	470: 360x370x710	0.5 dB	470: 12 kg

1	Fabrikant
2	Machine omschrijving
3	Voltage / Wisselstroom
4	Frequentie
5	Vermogen
6	Gerwicht
7	Maximale Druk
8	Beschermingsgraad
9	WEEE Logo
10	Klasse 2 symbol
11	Goedkeuringsmerk
12	Jaar-week-serienummer

(NL) Over de Machine



Dagelijks

Houd de machine schoon, ook de slangen en buizen
 Kijk na of de stofzak en het filter goed geplaatst zijn
 Onderzoek het netsnoer regelmatig
 Controleer regelmatig de stofzak
 Controleer of de filters schoon zijn

ONDERHOUD

Wekelijks – hetzelfde als dagelijks –

Controleer of er versleten of beschadigde onderdelen zijn en zo ja, vervang deze onmiddellijk

WEEE wetgeving

Stofzuiger, accessoires en verpakking dienen te worden gescheiden voor milieuvriendelijke verwerking



Aleen geldig voor EU landen:

U mag de stofzuiger, volgens de Europese Richtlijn 2012/19/EU met betrekking tot het weggooien van elektrisch en elektronische apparatuur en zoals opgenomen in de Nederlandse wetgeving, niet met het huishoudelijk afval weggooien.
 Stofzuigers die niet meer geschikt zijn om te gebruiken dienen te worden verzameld en aangeboden voor milieuvriendelijke verwerking.

Persoonlijke bescherming. Die vereist kan zijn bij het uitvoeren van bepaalde werkzaamheden

Gehoorbescherming	Veiligheidsschoeisel	Veiligheidshelm	Veiligheidshandschoenen	
				Waarschuwingsvloerbord
Oogbescherming	Beschermende kleding	Adembescherming	Reflecterende jas	

NOTE: A risk assessment should be conducted to determine which PPE should be worn.

Belangrijke veiligheidscomponenten

Snoer:

HO5VV-F 10 m x 2 Core x 1.00 mm²

HVCTF 10 m x 2 Core x 1.25 mm²

Informatie voor nat & droog gebruik

Waarschuwing!

Lees voor gebruik van dit apparaat eerst de bedieningsinstructies.

Gebruikers dienen goed geïnstrueerd te zijn voordat ze dit soort apparaat bedienen.

Zoals bij elektrische apparatuur dient tijdens gebruik steeds de nodige zorgvuldigheid in acht te worden genomen en moet regelmatig periodiek en preventief onderhoud worden uitgevoerd om de veiligheid van de machine te kunnen garanderen.

Indien noodzakelijk onderhoud niet naar behoren wordt uitgevoerd, hetgeen ook het vervangen van onderdelen door inferieure onderdelen omvat, kan het apparaat onveilig worden. De fabrikant kan hiervoor echter niet aansprakelijk worden gesteld.

Tijdens reiniging of onderhoud en bij het vervangen van onderdelen of het overschakelen naar een andere functie dient de stekker van het apparaat uit het stopcontact te worden getrokken zodat het niet op het stroomnet is aangesloten.

Deze machine mag niet worden gebruikt door kinderen of personen met verminderde lichamelijke, zintuiglijke of geestelijke vermogens, of met een gebrek aan ervaring of kennis.

Dit apparaat is bedoeld om te worden gemonteerd, gereinigd en onderhouden door een volwassene.

Dit apparaat is geen speelgoed.

Deze machine mag niet worden gebruikt voor het opzuigen van biologisch gevaarlijk materiaal, gevaarlijk of explosief stof.

Neem contact op met uw plaatselijke distributeur als u een apparaat wenst dat dit wel kan.

Attentie

Als er schuim of vloeistof uit de afvoerbuis van de machine komt, dient deze onmiddellijk te worden uitgeschakeld.

Laat de vloeistof uit de pijp lopen, controleer of het vlottermechanisme goed werkt, laat de bak leeglopen (indien deze vol is) en monteer alles weer. Meteen na het opstarten zal er een hoeveelheid vloeistof uit de afvoerbuis van de machine komen – dit is de rest van de vloeistof die zich in de motoreenheid bevindt.

De vloeistof zal snel worden afgevoerd en hierna zou de machine normaal moeten functioneren.

De uit de machine komende vloeistof kan gevaarlijk zijn vanwege de hoge temperatuur, druk of chemische samenstelling.

Controleer of het filtersysteem van het apparaat geschikt is voor het op te zuigen materiaal.

Deze machine is uitsluitend voor gebruik binnen bestemd.

Dit apparaat dient uitsluitend binnen te worden bewaard.

Opmerking

Deze machine is tevens geschikt voor zwaar gebruik, d.w.z. zwaarder dan huishoudelijk gebruik, zoals bijvoorbeeld in hotels, scholen, ziekenhuizen, fabrieken, winkels en kantoren.

Wat Wel Te Don

- Gebruik altijd een stofzuigerzak en filter bij 'droog' gebruik.
- Houd het apparaat schoon.
- Zorg ervoor dat de filters schoon zijn.
- Reinig en controleer de vlotterklep regelmatig op beschadigingen en juiste werking.
- Houd de buizen en slangen schoon en vrij van verstopping.
- Vervang versleten of beschadigde onderdelen meteen.
- Controleer de stroomkabel regelmatig. Als er schade wordt aangetroffen, moet de stroomkabel worden vervangen door een speciaal snoer dat verkrijgbaar is bij Numatic en het servicecentrum.
- Maak de stofbak regelmatig leeg.
- Houd de diffusiefilter (indien van toepassing) schoon.

Wat Niet Te Doen

- Gebruik geen stoomreinigers of hogedrukspuiten om het apparaat te reinigen en gebruik de machine niet in de regen.
- Dompel het apparaat niet in water onder om het te reinigen.
- Laat nooit reparaties door onbevoegden uitvoeren. Laat dat aan specialisten over.
- Gebruik de machine nooit 'nat' als de vlotterklep niet functioneert of is gemonteerd.
- Gebruik de machine niet om hete as of gloeiende peuken op te zuigen.
- Zuig nooit vloeistof op zonder eerst het stof uit de stofbak te hebben verwijderd.
- Zuig nooit vloeistof op zonder eerst de vloeistof uit de bak te hebben verwijderd.
- Rijd tijdens bedrijf niet met de machine over de stroomkabel – dit is uiterst gevaarlijk.
- Verwijder de stroomkabel nooit door eraan te trekken.
- Loop nooit over natte vloerbedekking, stoffering of bekleding.
- Loop nooit over schone vloerbedekking tenzij die helemaal droog is.
- Spreek nooit reinigingsvloeistof op mensen of dieren.
- Pleeg nooit onderhoud aan het apparaat of reinig het nooit terwijl de stekker in het stopcontact steekt.
- Deze machine kan worden gebruikt als stofzuiger, waterzuiger en als tapijt- en bekledingsreiniger.
- In geen geval vreemde voorwerpen, waaronder (maar niet beperkt tot) luchtverfrissers, luchtverfrissende capsules of geurparels, van welke aard dan ook, in de bovenste filter van de machine plaatsen. Dit kan gevaarlijk zijn, schade veroorzaken aan de machine en de garantie op de machine ongeldig maken.

Uitsluitend voor spray-extractiemachines

Gebruik uitsluitend goedgekeurde reinigingsmiddelen.

Gebruik, indien noodzakelijk, een ontschuimer.

Gebruik van schoonmaakmiddelen

Als u een schoonmaakmiddel in deze machine gebruikt, dient u de veiligheidsgegevens te hebben gelezen en vertrouwd te zijn met de procedures ingeval het wordt gemorst, ingeademd of in contact komt met de huid of ogen.

Dit product voldoet aan de norm IEC 60335 -2.68.

Houd bij verhuizingen rekening met het gewicht van de machine.

Onderhoud stofzuiger/opsporen van defecten

Trek, indien de machine niet meer werkt, eerst de stekker uit het stopcontact alvorens te onderzoeken wat de oorzaak is.

Als de machine niet meer goed zuigt, schakel deze dan uit en trek de stekker uit het stopcontact, controleer vervolgens het mondstuk, de buizen en de slang op verstopping – als er hier geen sprake is van verstopping, kan de oorzaak een volle stofzak zijn of kan eventueel de filter verstopt zijn.

Onderhoud waterzuiger/opsporen van defecten

Trek, indien de machine niet meer werkt, eerst de stekker uit het stopcontact alvorens te onderzoeken wat de oorzaak is.

Als de machine verstopt is en niet meer zuigt, schakel deze dan uit en trek de stekker uit het stopcontact – als de vlotterklep is

geactiveerd zal de zuiger ophouden te zuigen en het geluid veranderen. Verwijder de motoreenheid en laat de vloeistof uit de bak lopen; controleer, als de bak leeg is, of het mondstuk, de buizen en de slang niet verstopt zijn.

Onderhoud spray-extractie/opsporen van defecten

Trek, indien de machine niet meer werkt, eerst de stekker uit het stopcontact alvorens te onderzoeken wat de oorzaak is.

Als de machine verstopt is en niet meer zuigt, schakel deze dan uit en trek de stekker uit het stopcontact – als de vlotterklep is

geactiveerd zal de zuiger ophouden te zuigen en het geluid van de motor veranderen. Verwijder de motoreenheid en laat de vloeistof uit de bak lopen; controleer, als de bak leeg is, of het mondstuk, de buizen en de slang niet verstopt zijn.

Als de sproeikop is verstopt, gebruik dan een naald om deze te ontstoppen.

Als er geen spray meer uit de sproeikop komt en de pomp anders klinkt, is de tank leeg en dient te worden opgevuld.

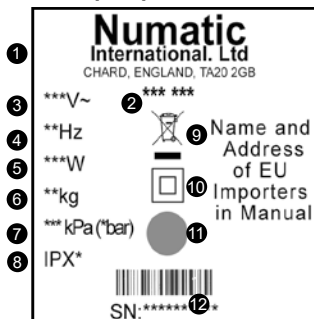
Spoel het systeem na gebruik met schoon water.

Controleer de machine na gebruik altijd op beschadiging

MOTOR	AIRFLOW	ZUIGKRACHT	BEREIK	BESCHERMINGS KLASSE	
1000 W	49 L/sec	2400 mm	26.8 m	II	
DROOG CAPACITEIT	WATERCAPAC- ITEIT	SCHOONWA- TERTANK	AFMETINGEN (mm)	Geluidsdruk (LpA) Onzekerheid (KpA)	GEWICHT -KLAAR VOOR GER- BRUIK
370: 15 L 380: 15 L 470: 27 L	370: 9 L 380: 9 L 470: 20 L	370: 6 L 380: 6 L 470: 15 L	370: 360x370x510 380: 360x370x510 470: 360x370x710	78.6 dB (A) (Dry) 78.7 dB (A) (Wet) 0.5 dB	370: 11 kg 380: 11 kg 470: 12 kg

1	Nome e endereço da empresa
2	Modelo
3	Tensão / Corrente alternada
4	Frequência
5	Potência nominal
6	Peso (pronto a utilizar)
7	Pressão máx.
8	Proteção de Entrada
9	Símbolo WEEE
10	Classe de protecção
11	Marca de aprovação
12	Ano/semana/Número de série da máquina

(PT) Acerca da máquina



Diariamente

Mantenha a máquina limpa, incluindo os tubos flexíveis e os tubos. Certifique-se de que o saco e o filtro estão instalados. Inspeccione o cabo de alimentação com regularidade. Inspeccione o saco de pó com frequência. Verifique se os filtros estão limpos.

Semanalmente - como diariamente e:

Verifique se há peças desgastadas ou danificadas e substitua-as imediatamente.

MANUTENÇÃO

Legislação REEE

Os acessórios e a embalagem do aspirador devem ser separados para reciclagem.

(Apenas para países da UE)

Não eliminar o aspirador junto com os resíduos domésticos! Em conformidade com a Directiva Europeia 2012/19/EU relativa a Resíduos de Equipamentos Eléctricos e Electrónicos e respectiva incorporação na legislação nacional.

Os aspiradores que já não sejam adequados para utilização devem ser recolhidos em separado e enviados para recuperação de forma adequada em termos ambientais.



EPI (Equipamento de Protecção Individual), que pode ser necessário para realizar certas operações).

Protecções auriculares	Calçado de segurança	Capacete	Luvas de segurança	
Óculos de protecção	Vestuário de protecção	Protecção contra poeiras/ alergénios	Colete reflector	
				Sinal de atenção para colocar no piso

Nota* Deve realizar-se uma avaliação dos riscos para determinar o tipo de EPI a usar.

Componentes críticos de segurança

Cabo de alimentação:

HO5VV-F 10 m x 2 Core x 1.00 mm²

HVCTF 10 m x 2 Core x 1.25 mm²

Informação para máquinas para utilização em seco e com líquidos

Advertência!

Leia o manual de instruções antes de usar a máquina.

Os operadores devem receber formação adequada relativa à utilização destas máquinas.

Tal como acontece com qualquer equipamento eléctrico, deve ter-se sempre especial cuidado e atenção durante a utilização, assim como se deve assegurar a execução de operações periódicas de manutenção de rotina e prevenção para garantir um funcionamento seguro.

Se a manutenção não for devidamente realizada e se as peças não forem substituídas por outras da especificação certa, a segurança do equipamento pode ser comprometida e o fabricante não poderá aceitar qualquer responsabilidade por esse facto.

A máquina deve ser desligada da alimentação eléctrica retirando a ficha da tomada durante operações de limpeza ou manutenção e quando se substituir peças ou se converter a máquina para outra função.

Esta máquina não deve ser utilizada por crianças ou por pessoas com capacidades físicas, sensoriais ou mentais reduzidas, ou falta de experiência ou conhecimento.

As crianças vigiadas NÃO devem brincar com a máquina.

Este aparelho destina-se a ser montado, limpo e submetido a manutenção por um adulto.

A máquina não é um brinquedo.

Esta máquina não é adequada para a recolha de substâncias com perigo biológico ou poeiras perigosas ou explosivas. Contacte o seu distribuidor local se necessitar de uma máquina com capacidade para realizar essas tarefas.

Atenção

Caso seja expelida espuma/líquidos do sistema de escape da máquina, esta deve ser desligada de imediato.

Deixe que o líquido acumulado escorra pelo sistema de escape da máquina, verifique o flutuador para garantir que funciona correctamente, esvazie o recipiente caso esteja cheio de líquido e monte novamente a máquina. Imediatamente após o arranque, haverá uma determinada quantidade de líquido a escorrer pelo sistema de escape da máquina.

Trata-se do líquido residual ainda no interior do cabeçote de accionamento.

Esse líquido será descarregado rapidamente e depois disso a máquina deverá funcionar normalmente.

O líquido ejectado pela máquina pode ser perigoso devido à temperatura, pressão ou teor químico do mesmo.

Deve assegurar-se de que o sistema de filtragem instalado na máquina é adequado para o material a recolher.

Esta máquina destina-se exclusivamente a utilização em interiores.

Esta máquina deve ser armazenada apenas em espaços interiores.

Este produto cumpre os requisitos da cláusula 20 da norma IEC/EN 60335-2-69 Estabilidade e riscos mecânicos.

Ao deslocar a máquina de um local para outro, tenha em atenção o peso da máquina.

Notas

Esta máquina também é adequada para utilização comercial, por exemplo em hotéis, escolas, hospitais, fábricas, lojas e escritórios para outros fins para além da limpeza normal.

Deve

- Utilizar um saco e filtro sempre que utilizar a máquina "em seco".
- Manter a máquina limpa.
- Manter os filtros limpos.
- Limpar regularmente a válvula de segurança do flutuador de limitação do nível de água e inspeccioná-la, verificando se existem sinais de danos e se funciona correctamente.
- Manter os tubos flexíveis e rígidos desobstruídos.
- Substituir imediatamente as peças desgastadas ou danificadas.
- Examine regularmente o cabo de alimentação; se detetar danos, o cabo de alimentação deve ser substituído por um cabo especial disponível na Numatic ou nos seus agentes de assistência.
- Esvaziar o recipiente de pó com frequência.
- Manter o filtro do difusor (quando utilizado) limpo.

Não Deve

- Usar equipamentos de limpeza a vapor ou aparelhos de lavagem a pressão para limpar a máquina nem utilizá-la à chuva.
- Mergulhar em água para limpar.
- Permitir reparações por parte de pessoas sem experiência.
- Chame os especialistas.
- Utilizar com líquidos caso a válvula do flutuador não esteja a funcionar ou não esteja colocada.
- Utilizar o aparelho para aspirar cinzas quentes ou pontas de cigarros acesas.
- Aspirar líquidos antes de retirar a sujidade existente no recipiente.
- Aspirar sujidade antes de retirar os líquidos existentes no recipiente.
- Passar com a máquina por cima do cabo de alimentação durante o funcionamento da mesma, pois pode ocorrer uma situação de perigo.
- Puxar o cabo para desligar a máquina da fonte de alimentação.
- Passar sobre carpetes, estofos ou tecidos molhados.
- Andar sobre carpetes limpas enquanto não estiverem totalmente secas.
- Pulverizar pessoas ou animais.
- Tentar proceder a manutenção ou limpar a máquina, a não ser que a ficha tenha sido desligada da tomada de alimentação.
- Em nenhuma circunstância coloque objetos estranhos, incluindo, sem limitações, ambientadores, cápsulas de ambientador ou pérolas perfumadas de qualquer tipo, no filtro superior da máquina. Isso pode ser perigoso, danificar a máquina ou invalidar a respetiva garantia.

Esta máquina pode ser utilizada para aspirar em seco, aspirar com líquidos e limpar carpetes e estofos. Apenas para máquinas de extracção por pulverização.

- Utilize apenas soluções de limpeza aprovadas.
- Utilize um antiespuma se necessário.

Utilização de detergentes

Quando utilizar qualquer detergente nesta máquina, certifique-se de que leu os dados de segurança no recipiente e de que está

familiarizado com os procedimentos para evitar derrames, inalação e contacto com a pele e olhos.

Manutenção/detecção de avarias no modo em seco

Se o aspirador deixar de funcionar, desligue-o e retire a ficha da tomada antes de tentar identificar a avaria.

Se o aspirador não aspirar resíduos da superfície, desligue-o e retire a ficha da tomada; inspecione a ferramenta do pavimento, os

tubos rígidos e o tubo flexível para ver se há obstruções. Caso não sejam detectadas obstruções, o saco de pó pode estar cheio; se o

saco de pó não estiver cheio, o filtro pode estar obstruído.

Manutenção/detecção de avarias no modo com líquidos/ extracção por pulverização

Se o aspirador deixar de funcionar, desligue-o e retire a ficha da tomada antes de tentar identificar a avaria.

Se o aspirador estiver obstruído e não aspirar líquidos, desligue-o e retire a ficha da tomada. Coloque a válvula de flutuação em

funcionamento, o que fará com que a aspiração se desligue e a intensidade do motor de aspiração mude. Retire o cabeçote de

accionamento e esvazie o líquido do recipiente. Se o recipiente estiver vazio, verifique se os tubos da ferramenta do pavimento e o

tubo flexível não estão obstruídos.

Se o bocal de pulverização estiver obstruído, poderá utilizar uma cavilha para eliminar a desobstrução.

Não se verifica pulverização a partir do bocal e a velocidade da bomba altera-se; o depósito de solução está vazio; encha-o novamente.

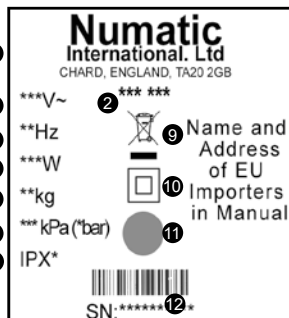
Lave o sistema com água limpa após a utilização.

Inspeccione sempre a máquina relativamente a danos após a utilização.

Motor	Fluxo de ar	Aspiração	Raio de limpeza		Classe
1000W	49 L/sec	2400mm	26.8m		II
Capacidade em seco	Capacidade para líquidos	Depósito da solução	Dimensão (mm)	Pressão sonora (LpA) Incerteza (KpA)	Peso
370: 15 L 380: 15 L 470: 27 L	370: 9 L 380: 9 L 470: 20 L	370: 6 L 380: 6 L 470: 15 L	370: 360x370x510 380: 360x370x510 470: 360x370x710	78.6 dB (A) (Dry) 78.7 dB (A) (Wet) 0.5 dB	370: 11 kg 380: 11 kg 470: 12 kg

1	Ragione sociale e indirizzo azienda
2	Modello
3	Tensione / Alternata corrente
4	Frequenza
5	Potenza nominale
6	Peso
7	Pressione massima
8	Protezione dall'ingresso
9	WEEE Logo
10	Classe di protezione
11	Marchio di omologazione
12	Anno/settimana di produzione e numero di serie

(IT) Caratteristiche apparecchio



Ogni giorno

L'apparecchio, i flessibili e i tubi devono essere sempre puliti. Montare il sacchetto e il filtro.

Esaminare regolarmente il cavo di alimentazione.

Controllare spesso che il sacchetto sia integro.

Verificare il grado di intasamento dei filtri.

Ogni settimana, come ogni giorno e:

Verificare l'eventuale presenza di componenti usurati o danneggiati e sostituirli senza esitazioni.

MANUTENZIONE

Norme WEEE

L'aspirapolvere, gli accessori e gli imballaggi devono essere smaltiti in conformità delle norme in vigore sul riciclaggio.

(Solo per i Paesi UE)

Non smaltire l'aspirapolvere con i rifiuti domestici. In conformità della direttiva europea 2012/19/EU sui rifiuti di apparecchiature elettriche ed elettroniche e relativo recepimento nelle norme di legge nazionali.

Gli apparecchi di scarto devono essere accantonati e predisposti per il riciclaggio in modo responsabile.



DPI (dispositivi di protezione individuale), che potrebbero essere richiesti per talune operazioni.

Protezione dell'udito	Calzature di sicurezza	Protezione della testa	Guanti di sicurezza	
Protezione per gli occhi	Indumenti di protezione	Protezione contro polvere/allergeni	Giubbotto ad alta visibilità	
				Segnaletica di pericolo

Nota* Un'apposita valutazione dei rischi deve stabilire i DPI che devono essere utilizzati.

Componenti critici per la sicurezza

Cavo di alimentazione da rete: HO5VV-F 10 m x 2 Core x 1.00 mm²

HVCTF 10 m x 2 Core x 1.25 mm²

Istruzioni per gli apparecchi lava e asciuga pavimenti

Avvertenza!

Prima di utilizzare l'apparecchio, leggere il manuale di istruzioni.

Gli operatori devono essere adeguatamente addestrati al corretto utilizzo degli apparecchi.

Come per tutti gli apparecchi elettrici, durante l'uso è necessario prestare in ogni momento la massima cura e attenzione oltre ad assicurarsi che periodicamente vengano effettuati gli interventi di manutenzione ordinaria e preventiva allo scopo di garantire il funzionamento della macchina in condizioni di sicurezza.

La mancata effettuazione degli interventi di manutenzione prescritti, nonché l'uso di ricambi originali, possono compromettere l'uso dell'apparecchio in condizioni di sicurezza. Il fabbricante declina ogni responsabilità in proposito.

Scollegare la spina del cavo di alimentazione prima degli interventi di pulizia e manutenzione nonché alla sostituzione dei componenti o alla conversione dell'apparecchio ad altro uso.

Non è consentito l'uso dell'apparecchio ai minori e a coloro che hanno ridotte facoltà fisiche, sensoriali o mentali, agli inesperti se non opportunamente addestrati.

I bambini devono essere tenuti sotto controllo affinché NON giochino con l'apparecchio.

Il montaggio, la pulizia e la manutenzione dell'apparecchio sono di esclusiva competenza di persone adulte.

Questa macchina non è un giocattolo.

L'apparecchio non è idoneo all'aspirazione di sostanze biologicamente pericolose, di polveri pericolose o esplosive. Per le applicazioni di cui sopra rivolgersi al distributore di fiducia.

Attenzione

In caso di fuoriuscita di schiuma/liquido dallo scarico dell'apparecchio, spegnere immediatamente l'apparecchio.

Lasciare che il liquido accumulato fuoriesca dallo scarico della macchina, controllare che il gruppo galleggiante funzioni correttamente, svuotare il contenitore se pieno di liquido, rimontare l'apparecchio. Subito dopo l'avviamento si avrà la fuoriuscita dalla scarico dell'apparecchio di una certa quantità di liquido residuo rimasto nel collettore. Questo verrà rapidamente scaricato dopodiché l'apparecchio funzionerà regolarmente.

Il liquido fuoriuscito dalla macchina può essere pericoloso a causa della temperatura, della pressione o della composizione chimica.

Assicurarsi che i filtri montati sull'apparecchio siano adatti al materiale da aspirare.

L'apparecchio è previsto esclusivamente per l'uso in ambienti interni.

L'apparecchio è previsto esclusivamente per l'uso in ambienti interni.

L'apparecchio è conforme ai requisiti IEC/EN 60335-2-69, Clausola 20 - Stabilità e rischi meccanici.

Quando l'apparecchio viene spostato, tenere conto del suo peso.

Note

Questa macchina è adatta anche all'impiego in ambito commerciale, ad esempio in alberghi, scuole, ospedali, fabbriche, negozi e uffici per attività diverse da quelle di normale amministrazione.

Si

- Utilizzare un sacchetto e un filtro ogni volta che viene usato a 'secco'.
- Mantenere pulito l'apparecchio.
- Mantenere puliti i filtri.
- Pulire regolarmente la valvola di sicurezza col galleggiante che limita il livello dell'acqua e verificare l'eventuale presenza di tracce di danni e il corretto funzionamento.
- Assicurarsi che i tubi e i flessibili non siano occlusi.
- Sostituire immediatamente qualsiasi componente usurato o danneggiato.
- Esaminare periodicamente il cavo di alimentazione; in caso di danni, sostituirlo con uno speciale cavo disponibile presso Numatic o il relativo servizio di assistenza.
- Svuotare spesso il sacchetto della polvere.
- Verificare che l'eventuale filtro diffusore sia sempre pulito.

No

- Non utilizzare pulitori a vapore e lavaggio a pressione per pulire l'apparecchio e non utilizzare quest'ultimo in presenza di pioggia.
- Non immergere in acqua per la pulizia.
- Non far eseguire riparazioni da personale inesperto. Rivolgersi a personale esperto.
- Non utilizzare la pulizia a umido se la valvola galleggiante non funziona o non è presente.
- Non aspirare ceneri ancora calde o mozziconi di sigarette accesi.
- Non aspirare liquido prima di aver rimosso lo sporco dal contenitore.
- Non aspirare sporco prima di aver scaricato il liquido dal contenitore.
- Non far passare l'apparecchio su cavi elettrici durante l'uso per evitare potenziali rischi.
- Non svolgere il cavo a strattoni o staccare la spina agendo sul cavo di alimentazione.
- Non bagnare eccessivamente tappeti, tappezzeria o tessuti.
- Non camminare su tappeti bagnati fino a quando non siano perfettamente asciutti.
- Non spruzzare su persone o animali.
- Non eseguire interventi di manutenzione o di pulizia senza prima aver scollegato il cavo di alimentazione dalla presa.
- Mettere per nessun motivo oggetti estranei, tra cui deodoranti per ambienti, capsule deodoranti o perline profumate di qualsiasi tipo, nel filtro superiore della macchina. Questo comportamento è pericoloso, può provocare danni alla macchina e far decadere la garanzia.

Ricerca e individuazione dei guasti

Questo apparecchio può essere utilizzato per l'aspirazione a secco e a umido e la pulizia di tappeti e tappezzeria. Solo apparecchi per aspirazione a umido

- Utilizzare esclusivamente prodotti detergenti approvati.
- Se necessario, utilizzare prodotti antischiama.

Utilizzo di detergenti

Quando si utilizzano prodotti detergenti con questo apparecchio, assicurarsi di aver letto le istruzioni in materia di sicurezza riportate sul contenitore e di essere bene a conoscenza delle procedure da seguire per rimuovere versamenti, in caso di inalazione e contatto con pelle e occhi.

Manutenzione funzionamento a secco / ricerca guasti

In caso di mancato funzionamento dell'aspirapolvere, spegnerlo e staccare la spina dalla presa di alimentazione prima di qualsiasi intervento.

Se l'aspirapolvere non rimuove alcun detrito dalla superficie, spegnerlo e staccare la spina dalla presa di alimentazione, ispezionare il tergpavimento, i tubi e il flessibile per verificare l'eventuale presenza di intasamenti; in assenza di questi, è possibile che il sacchetto della polvere sia pieno oppure che il filtro sia intasato.

Manutenzione funzionamento a umido / ricerca guasti

In caso di mancato funzionamento dell'aspirapolvere, spegnerlo e staccare la spina dalla presa di alimentazione prima di qualsiasi intervento.

Se l'aspirapolvere è intasato e non aspira il liquido, spegnerlo e rimuovere la spina dalla presa di alimentazione, azionare la valvola a

galleggiante, questo interrompe l'aspirazione e modifica il passo del motorino.

Rimuovere il collettore e scaricare il liquido dal contenitore; se il contenitore è vuoto, controllare che i tubi del tergpavimento e i flessibili non siano intasati.

Se l'ugello è intasato, l'ostruzione può essere rimossa utilizzando uno spillo.

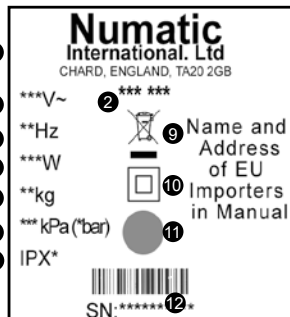
Assenza di spruzzo dall'ugello e variazione del rumore emesso dalla pompa, il serbatoio della soluzione è vuoto, riempire il serbatoio.

Flussare il sistema con acqua pulita dopo l'uso.

Dopo l'uso, controllare sempre l'apparecchio alla ricerca di eventuali danni.

Motore	Portata aria	Aspirazione	Campo di pulizia		Classe
1000 W	49 L/sec	2400 mm	26.8 m		II
Capacità a secco	Capacità a umido	Serbatoio soluzione detergente	Dimensioni (mm)	Pressione sonora (LpA) Incertezza (KpA)	Peso
370: 15 L	370: 9 L	370: 6 L	370: 360x370x510	78.6 dB (A) (Dry)	370: 11 kg
380: 15 L	380: 9 L	380: 6 L	380: 360x370x510	78.7 dB (A) (Wet)	380: 11 kg
470: 27 L	470: 20 L	470: 15 L	470: 360x370x710	0.5 dB	470: 12 kg

(ES) Información sobre la máquina



1	Nombre y domicilio de la empresa
2	Modelo
3	Tensión / Corriente alterna
4	Frecuencia
5	Potencia nominal de entrada
6	Peso
7	Presión máxima
8	Protección de ingreso
9	Logotipo RAEE
10	Clase de protección
11	Marca de aprobación
12	N.º de serie de la máquina con año/semana

Diariamente

Mantenga limpia la máquina, incluidos las mangueras y los tubos.

Asegúrese de que estén colocados la bolsa y el filtro.

Examine periódicamente el cable de alimentación.

Revise con frecuencia la bolsa de polvo.

Compruebe que los filtros estén limpios.

Semanalmente: igual que diariamente, y además:

Compruebe si hay piezas desgastadas o dañadas y, en tal caso, sustitúyalas inmediatamente.

MANTENIMIENTO

Normativa RAEE

La aspiradora, los accesorios y el embalaje se deben clasificar para su reciclaje ecológico.

(Solo para países de la UE)

No deseche la aspiradora junto con los residuos domésticos. De acuerdo con la Directiva europea 2012/19/EU sobre residuos de aparatos eléctricos y electrónicos y su incorporación en la legislación nacional.

Las aspiradoras que ya no sirven se deben recoger por separado y enviar para su recuperación ecológica.



EPI (equipo de protección individual). que puede ser necesario para determinadas operaciones

Protección de los oídos	Calzado de seguridad	Protección de la cabeza	Guantes de seguridad	
Protección de los ojos	Ropa de protección	Protección contra el polvo/ alérgenos	Chaleco de alta visibilidad	
				Cartel de Atención

Nota: Deberá realizarse una evaluación de riesgos que determine qué clase de EPI conviene utilizar.

Componentes críticos para la seguridad

Cable de alimentación:

HO5VV-F 10 m x 2 Core x 1.00 mm²

HVCTF 10 m x 2 Core x 1.25 mm²

Información sobre máquinas de uso en seco y húmedo

¡Atención!

Información sobre aspiradoras de uso en seco y húmedo/inyección-extracción. Lea el manual de instrucciones antes de utilizar la máquina. Deberá instruirse debidamente a los operarios sobre la utilización de estas máquinas.

Al igual que todo equipo eléctrico, se debe tener cuidado y prestar atención en todo momento durante su utilización, además de llevar a cabo periódicamente el mantenimiento preventivo para asegurar el funcionamiento sin riesgo.

Si no se realiza debidamente el mantenimiento, incluida la sustitución de las piezas correctas, el equipo podría resultar peligroso y el fabricante no aceptará responsabilidad alguna al respecto.

La máquina debe estar desenchufada de la red de suministro al realizarle trabajos de limpieza o mantenimiento, así como al sustituir piezas o convertir la máquina para que cumpla otra función.

Esta máquina no debe ser utilizada por niños o personas con minusvalías físicas, sensoriales o mentales, o que carezcan de experiencia y conocimientos.

Los niños que se supervisen NO deben jugar con la máquina. El aparato está previsto para que lo arme, limpie y mantenga una persona adulta. Esta máquina no es un juguete.

Esta máquina no es adecuada para recoger sustancias biológicas peligrosas ni polvos peligrosos o explosivos. Si necesita una máquina capaz de realizar estas tareas, póngase en contacto con su distribuidor local.

Precaución

Si sale espuma o líquido por el escape de la máquina, apáguela inmediatamente. Deje que el líquido acumulado se drene por el escape de la máquina. Revise el flotador y asegúrese de que funcione correctamente. Vacíe el depósito si está lleno de líquido, y vuelva a armar la máquina. Inmediatamente de ponerla en marcha, saldrá un poco más de líquido por el escape: se trata del líquido residual que aún hay en el cabezal de la máquina. Este se descargará rápidamente, tras lo cual la máquina debería funcionar bien.

El líquido expulsado de la máquina podría ser peligroso debido a su temperatura, presión o contenido de sustancias químicas.

Asegúrese de que el sistema de filtrado de la máquina sea adecuado para el material que se va a recoger.

Esta máquina es para uso en interiores solamente.

Esta máquina solo se debe guardar bajo techo.

Este producto cumple con los requisitos establecidos en la cláusula 20 de IEC/EN 60335-2-69 sobre Estabilidad y Peligros Mecánicos.

Al trasladarla de un lugar a otro, tenga en cuenta el peso de la máquina.

Notas

Esta máquina es también adecuada para uso comercial, como, por ejemplo, en hoteles, escuelas, hospitales, fábricas, tiendas y oficinas, para otros fines que no sean las tareas domésticas normales.

Si

- Para la aspiración en seco, utilice en todo momento una bolsa y un filtro.
- Mantenga limpia la máquina.
- Mantenga limpios los filtros.
- Limpie periódicamente la válvula de seguridad del flotador que limita el nivel de agua y examínela en busca de señales de daño. Verifique que funcione correctamente.
- Mantenga despejados los tubos y mangueras.
- Sustituya inmediatamente toda pieza desgastada o dañada.
- Examine con regularidad el cable de alimentación. Si se detectan daños, el cable de alimentación debe sustituirse por un cable especial de Numatic o sus agentes de servicio.
- Vacíe con frecuencia el depósito de polvo.
- Mantenga limpio el filtro difusor (si lo hay).

No

- No utilice una máquina de limpieza al vapor o de lavado a presión para limpiar la máquina, ni tampoco utilice la máquina en la lluvia.
- No sumerja la máquina en agua para limpiarla.
- No permita que personas sin experiencia efectúen reparaciones. Llame a los expertos.
- No utilice la máquina para aspiración en húmedo si falta la válvula del flotador o si esta no funciona.
- No utilice la máquina para aspirar cenizas calientes ni colillas encendidas.
- No aspire líquido antes de vaciar el polvo del depósito.
- No aspire polvo antes de vaciar el líquido del depósito.
- No pase la máquina por encima del cable de alimentación durante el uso: puede ser peligroso.
- No tire del cable para desenchufar la máquina de la fuente de alimentación.
- No camine sobre las alfombras, moquetas, tapicería o telas mojadas.
- No camine sobre las alfombras o moquetas limpias hasta que no se hayan terminado de secar.
- No pulverice el líquido sobre personas ni animales.
- No intente realizar trabajos de mantenimiento o limpieza de la máquina sin haberla desenchufado de la toma de corriente.
- No introduzca bajo ninguna circunstancia objetos extraños de ningún tipo (ambientadores, cápsulas de ambientador, perlas perfumadas o cualquier otro objeto extraño) en el filtro superior de la máquina. Esto podría ser peligroso, ocasionar daños a la máquina e invalidar la garantía.

Esta máquina puede utilizarse para la aspiración en seco o en húmedo y para la limpieza de alfombras, moquetas y tapicería.

Solo para máquinas de inyección-extracción

- Utilice únicamente los preparados de limpieza autorizados.
- Utilice un antiespumante si es preciso.

Uso de detergentes

Al utilizar cualquier detergente con esta máquina, asegúrese de haber leído los datos de seguridad en el envase y de estar familiarizado con los procedimientos que se deben seguir en caso de derrame, inhalación o contacto con la piel o los ojos.

Aspiración en seco: mantenimiento y resolución de problemas.

Si la aspiradora deja de funcionar, apáguela y desenchúfela de la toma de pared antes de investigar la causa.

Si la aspiradora no aspira la suciedad de la superficie, apáguela y desenchúfela de la toma de pared antes de examinar la boquilla de aspiración, la tubería y la manguera en busca de obstrucciones. Si estas no presentan obstrucciones, puede que la bolsa de polvo esté llena; de no ser así, es posible que esté obstruido el filtro.

Aspiración en húmedo/inyección-extracción: mantenimiento y resolución de problemas

Si la aspiradora deja de funcionar, apáguela y desenchúfela de la toma de pared antes de investigar la causa.

Si la aspiradora tiene alguna obstrucción que le impide aspirar líquidos, apáguela y desenchúfela de la toma de pared.

Compruebe si se ha activado la válvula del flotador, lo cual detendría la aspiración y cambiaría el tono del ruido que produce el motor de aspiración.

Desmonte el cabezal y vacíe el líquido del depósito. Si el depósito está vacío, compruebe si hay alguna obstrucción en la boquilla de aspiración, la tubería o la manguera.

Si la boquilla pulverizadora está obstruida, se puede utilizar un alfiler para despejarla.

Si no sale líquido pulverizado de la boquilla y cambia el tono de la bomba, significa que el depósito de solución está vacío.

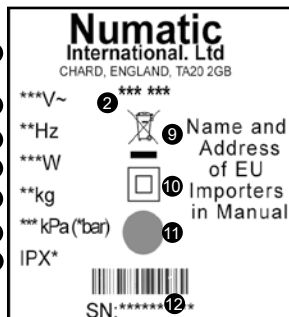
Llene el depósito de solución.

Enjuague el sistema con agua limpia después de utilizar la máquina.

Cada vez que utilice la máquina, examínela después en busca de daños.

Motor	Caudal de aire	Aspiración	Alcance de limpieza		Clase
1000W	49 L/sec	2400mm	26.8m		II
Capacidad en seco	Capacidad en húmedo	Depósito de solución	Dimensiones (mm)	Presión sonora (LpA) Incertidumbre (KpA)	Peso
370: 15 L	370: 9 L	370: 6 L	370: 360x370x510	78.6 dB (A) (Dry)	370: 11 kg
380: 15 L	380: 9 L	380: 6 L	380: 360x370x510	78.7 dB (A) (Wet)	380: 11 kg
470: 27 L	470: 20 L	470: 15 L	470: 360x370x710	0.5 dB	470: 12 kg

(PL) Informacje o maszynie



1	Nazwa i adres przedsiębiorstwa
2	Model
3	Napięcie / Prąd przemienny
4	Częstotliwość
5	Znamionowy pobór mocy
6	Waga (robocza)
7	Maks. ciśnienie
8	Stopień ochrony przed rozbryzganiami wody
9	Symbol WEEE
10	Klasa ochrony
11	Znak
12	Rok/tydz. prod./ Numer seryjny

Codziennie

Utrzymywać maszynę w czystości, łącznie z rurkami i węzami.
Pamiętać o założeniu worka i filtra.
Regularnie sprawdzać stan kabla zasilania.
Często sprawdzać worek pyłowy.
Sprawdzać czystość filtrów.

Raz w tygodniu – konserwacja codzienna oraz:

Sprawdzić części pod kątem zużycia lub uszkodzenia i w razie potrzeby niezwłocznie wymienić.

Nie używać myjek parowych ani ciśnieniowych.

Codziennie

Przepisy o użytych urządzeniach elektrycznych i elektronicznych

Pozbywając się akcesoriów i materiałów pakowych maszyny, należy je odpowiednio posegregować do utylizacji.

(Tylko dla krajów UE)

Maszyny nie wolno wyrzucać do odpadów domowych! Zużyty sprzęt należy utylizować zgodnie z przepisami dyrektywy 2012/19/WE w sprawie zużytego sprzętu elektrotechnicznego i elektronicznego włączonymi do prawa krajowego.

Maszynę nienadającą się już do użytku należy zebrać oddzielnie i wysłać do przetworzenia w sposób przyjazny dla środowiska z odzyskiem surowców.



Środki ochrony indywidualnej, które mogą okazać się niezbędne podczas wykonywania niektórych czynności.

Ochrona uszu	Obuwie ochronne	Ochrona głowy	Rękawice ochronne	
				Znak ostrzegawczy o śliskiej podłodze
Ochrona oczu	Odzież ochronna	Ochrona przed pyłem/alergenami	Kamizelka odblaskowa	

Uwaga* -

Aby określić, które środki ochrony indywidualnej trzeba zastosować, należy wykonać ocenę ryzyka.

Komponenty o krytycznym znaczeniu dla bezpieczeństwa

Przewód zasilający:

HO5VV-F 10 m x 2 Core x 1.00 mm²

HVCTF 10 m x 2 Core x 1.25 mm²

Informacje o pracy na mokro odkurzacza

Ostrzeżenie

Przed przystąpieniem do użytkowania urządzenia należy zapoznać się z niniejszą instrukcją.

Operatorzy muszą zostać odpowiednio przeszkoleni co do właściwej obsługi urządzenia.

Przez cały czas użytkowania urządzenia, podobnie jak w przypadku każdego urządzenia elektrycznego, należy zachowywać szczególną ostrożność. Ponadto, aby zapewnić bezpieczną eksploatację urządzenia, należy regularnie wykonywać zalecane czynności konserwacyjne.

Niewykonywanie konserwacji zgodnie z zaleceniami, a także wymienianie części na niezgodne ze stosowną normą, może spowodować, że użytkowanie urządzenia stanie się niebezpieczne, i doprowadzić do wyłączenia odpowiedzialności producenta.

Urządzenie musi zostać odłączone od zasilania głównego poprzez wyciągnięcie wtyczki z gniazda zasilania w przypadku czyszczenia lub konserwacji i w razie wymiany części lub przekształcenia urządzenia dla innych celów.

Urządzenia nie mogą obsługiwać dzieci oraz osoby o ograniczonych zdolnościach fizycznych, sensorycznych lub psychicznych, jak również osoby bez doświadczenia i umiejętności, chyba że będzie się to odbywało pod nadzorem lub po przeszkoleniu.

Dzieci muszą znajdować się pod nadzorem, aby ZAPOBIEC ich kontaktowi z urządzeniem.

To urządzenie może być składane, czyszczone i konserwowane tylko przez osoby dorosłe.

To urządzenie nie jest zabawką.

Ostrzeżenie

W przypadku, gdy z otworu wylotu powietrza odkurzacza wydobywa się piana/ ciecz, należy go natychmiast wyłączyć.

Należy odczekać, aż nagromadzona ciecz wycieknie przez wylot powietrza urządzenia, a następnie sprawdzić prawidłową pracę zespołu pływaka, opróżnić zbiornik z cieczy, oraz ponownie zamontować urządzenie.

Tuż po uruchomieniu urządzenia z wylotu powietrza wydostanie się pewna ilość cieczy, która jest pozostałością cieczy znajdującej się w głowicy zasilającej. Ciecz ta zostanie szybko usunięta, po czym urządzenie będzie normalnie funkcjonować.

Ciecz wydobywająca się z urządzenia może być niebezpieczna ze względu na temperaturę, ciśnienie lub zawartość chemikaliów.

Urządzenie nie może służyć do zbierania substancji stanowiących zagrożenie biologiczne, niebezpiecznych czy wybuchowych pyłów. W razie potrzeby posiadania urządzenia nadającego się do takich zadań prosimy skontaktować się z lokalnym przedstawicielem.

Należy upewnić się, czy układ filtracyjny zamontowany w urządzeniu nadaje się do aktualnie zbieranego materiału.

To urządzenie jest przeznaczone do użytku wyłącznie wewnątrz budynków.

Urządzenie można przechowywać wyłącznie wewnątrz budynków
Podczas przenoszenia urządzenia należy uwzględnić jego ciężar.

Uwagi

Ten produkt jest zgodny z wymaganiami normy EN 60335-2-68.

Ten produkt jest zgodny z wymaganiami normy EN 60335-2-69.

To urządzenie jest przeznaczone przede wszystkim do zastosowań komercyjnych, np. w hotelach, szkołach, szpitalach, fabrykach, sklepach i biurach.

Jeśli odkurzacz przestanie pracować, przed przystąpieniem do zdiagnozowania problemu wyciągnąć wtyczkę z gniazda.

W razie zatkania się odkurzacza wyłączyć zasilanie, wyciągnąć wtyczkę z gniazda i sprawdzić, czy w szczotce, rurze sztywnej lub węży nie utkwiły śmieci. Jeśli szczotka, rury sztywne i węże mają czysty przełot.

Po użyciu odkurzacz sprawdzić pod względem ewentualnych uszkodzeń.

Kontrolka zasilania świeci się, jeśli urządzenie będzie podłączone do odpowiedniego zasilania (jeżeli urządzenie ją posiada).

NALEŻY

- Utrzymywać urządzenie w czystości.
- Utrzymywać filtry w czystości.
- Regularnie czyścić zawór bezpieczeństwa pływaka ograniczający poziom wody i sprawdzić, czy nie ma śladów uszkodzeń lub czy działa prawidłowo.
- Należy utrzymywać rury i węże w czystości.
- Niezwłocznie wymienić zużyte lub uszkodzone części.
- Należy regularnie sprawdzać przewód zasilający. W przypadku stwierdzenia uszkodzenia należy wymienić go na specjalny przewód firmy Numatic lub jej przedstawicieli.
- Utrzymywać w czystości filtr dyfuzora (o ile jest na wyposażeniu).

NIE NALEŻY

- Używać myjek parowych ani ciśnieniowych do czyszczenia urządzenia, ani nie używać go na deszczu.
- Zanurzać urządzenia w wodzie w celu jego wyczyszczenia.
- Zezwalać pracownikom nieposiadającym odpowiedniego doświadczenia na wykonywanie napraw. Wzywać specjalistów.
- Stosować czyszczenia na mokro w przypadku niezamontowanego lub niewłaściwie funkcjonującego zaworu pływaka.
- Zasycać gorących popiołów ani palących się niedopałków papierosów.
- Nie przejeżdżać urządzeniem po kablach zasilania w trakcie pracy, gdyż może grozić to niebezpieczeństwem.
- Ciągnąć za kabel w celu odłączenia urządzenia od źródła zasilania.
- Chodzić na mokrych dywanach, tapicerce czy materiale.
- Chodzić po czystych dywanach przed ich zupełnym wyschnięciem.
- Opryskiwać ludzi czy zwierząt.
- Wykonywać czynności konserwacyjnych i czyszczenia urządzenia, jeśli kabel zasilający nie został odłączony od gniazda zasilania.

Urządzenie może być wykorzystywane do sprzątania na mokro i czyszczenia dywanów oraz tapicerki

Wyłączenie urządzenia do czyszczenia natryskowego

- Należy stosować wyłącznie zatwierdzone preparaty czyszczące
- W przypadku takiej konieczności, należy zastosować środek przeciw pienieniu.

Zastosowanie detergentów

Podczas stosowania jakiegokolwiek detergentu w tym urządzeniu należy upewnić się, że przeczytano dane dotyczące bezpieczeństwa na pojemniku oraz że znane są procedury usuwania wycieków, wdychania, kontaktu ze skórą i oczami.

Tryb pracy na mokro/ konserwacja natrysku/ wykrywanie usterek

Jeśli odkurzacz przestanie pracować, przed przystąpieniem do zdiagnozowania problemu należy wyciągnąć wtyczkę z gniazda.

Jeśli odkurzacz jest zablokowany i nie pobiera cieczy, należy go wyłączyć i wyjąć wtyczkę ze ściany, jeżeli zawór pływaka został uruchomiony, co zablokuje ssanie i doprowadzi do zmiany kąta pracy silnika odkurzacza. Należy wyjąć głowicę zasilającą i usunąć płyn ze zbiornika, a jeżeli jest pusty, należy sprawdzić, czy sztywne rury i wąż odkurzacza nie są zablokowane.

Jeżeli dysza natryskowa jest zablokowana, można spróbować przepchać ją za pomocą szpilki.

Jeżeli dysza natryskowa nie działa i zmienia się ton pracy pompy, zbiornik na roztwór jest pusty i należy go uzupełnić.

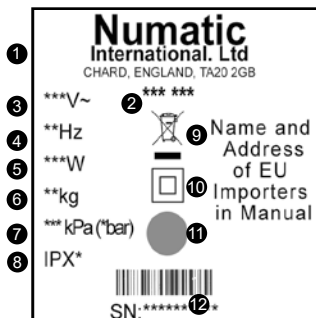
Należy przepłukać system czystą wodą po zastosowaniu.

Po każdym przypadku użycia należy sprawdzić, czy urządzenie nie posiada uszkodzeń.

Znamionowy pobór mocy	Przepływ powietrza	Ssania	Zasięg czyszczenia	Klasa ochrony	
1000W	49 L/sec	2400mm w.g.	26.8m	II	
Pojemność bębna Dry	Pojemność bębna wody	Pojemność deterg.	Wymiary	Ciśnienie akustyczne (LpA) Niepewność (KpA)	Waga (robocza)
370: 15 L	370: 9 L	370: 6 L	370: 360x370x510	78.6 dB (A) (Dry)	370: 11 kg
380: 15 L	380: 9 L	380: 6 L	380: 360x370x510	78.7 dB (A) (Wet)	380: 11 kg
470: 27 L	470: 20 L	470: 15 L	470: 360x370x710	0.5 dB	470: 12 kg

1	Företagsnamn och adress
2	Modell
3	Spänning/växelström
4	Frekvens
5	Ineffekt
6	Vikt
7	MAX. tryck
8	Kapslingsklass
9	WEEE-logotyp
10	Symbol för skyddsklass 2
11	Märke för godkännande
12	Maskin år/vecka, serienummer

(SE) Om maskinen



Varje dag

Håll maskinen ren, inklusive slangar och rör.
 Kontrollera att påsen och filtret sitter på plats (torr användning).
 Töm dammpåsen vid behov.
 Rengör och kontrollera om flottörsäkerhetsventilen är skadad.
 Undersök strömsladden regelbundet.
 Kontrollera att filtren är rena.

Varje vecka – samma som varje dag och dessutom:

Kontrollera om det finns utslitna eller skadade delar och byt ut dem omedelbart.

Underhåll

WEEE-lagstiftning

Dammsugaren, dess tillbehör och förpackningsmaterial ska sorteras för miljövänlig återvinning.

(Gäller endast EU-länder)

Sortera inte dammsugaren som hushållsavfall! Enligt EU-direktiv 2012/19/EU om avfall som utgörs av eller innehåller elektriska eller elektroniska produkter (WEEE) och enligt nationella lagar.

Dammsugare som inte längre är i skick att användas måste samlas in separat och avfallshanteras på ett miljövänligt sätt.



Personlig skyddsutrustning som kan krävas för vissa uppgifter.

Hörselskyddn	Skyddsskor	Huvudskydd	Skyddshandskar	
				Varningsskylt
Ögonskydd	Skyddskläder	Skydd mot damm / allergener	Varselväst	

Obs!* En riskbedömning bör göras för att avgöra vilken skyddsutrustning som ska användas.

Viktiga säkerhetskomponenter

Strömsladdar:

HO5VV-F 10 m x 2 Core x 1.00 mm²

HVCTF 10 m x 2 Core x 1.25 mm²

Information om dammsugare för spray/extraktion

Varning

Läs bruksanvisningen innan du använder maskinen.

Användare ska ha fått lämpliga instruktioner för användningen av dessa maskiner.

Som med all elektrisk utrustning måste man alltid vara försiktig och uppmärksam under användningen, förutom att se till att rutinmässigt och förebyggande underhåll utförs regelbundet för att säkerställa säker drift.

Om underhåll inte utförs enligt anvisningarna, vilket omfattar byte av delar till korrekt standard, är utrustningen eventuellt inte längre driftsäker. Tillverkarens ansvar upphör då att gälla.

Maskinens kontakt måste dras ut ur vägguttaget innan maskinen rengörs eller underhålls, och innan några delar byts ut eller maskinen ska konverteras för en annan funktion.

Maskinen får inte användas av barn eller personer med begränsad fysisk, sensorisk eller psykisk förmåga eller som saknar erfarenhet eller kunskap.

Barn får INTE leka med maskinen, inte ens under uppsikt.

Denna maskin ska monteras, rengöras och underhållas av en vuxen person.

Maskinen är ingen leksak.

Maskinen ska inte användas för att ta upp farligt eller explosivt damm. Kontakta din lokala återförsäljare om du behöver en maskin som kan användas i detta syfte.

Stäng omedelbart av maskinen om skum eller vätska kommer ut ur maskinens avgasrör.

Låt vätskeansamlingen rinna ut genom maskinens avgasrör, kontrollera flottörenheten för att säkerställa att den fungerar som den ska, töm behållaren om den är full med vätska och återmontera sedan maskinen.

När maskinen startas igen kommer en del vätska rinna ut ur maskinens avgasrör – detta är restvätska som finns kvar i drivhuvudet. Denna vätska rinner snabbt ut och maskinen bör därefter fungera som vanligt igen.

Vätska som matas ut ur maskinen kan vara farlig på grund av dess temperatur, tryck eller kemiska innehåll.

Var försiktig!

Se till att filtersystemet som har monterats i maskinen är lämpligt för det material som du vill suga upp.

Maskinen är endast avsedd för inomhusbruk.

Denna maskin ska endast förvaras inomhus. .

Tänk på maskinens vikt när du flyttar den från en plats till en annan.

Anteckningar

Se till att filtersystemet som monterats i maskinen är lämpligt för det material som du suger upp.

Denna produkt uppfyller kraven i IEC/EN 60335-2-68.

Denna produkt uppfyller kraven i klausul 20 i IEC/EN 60335-2-69 för stabilitetsrisker och mekaniska risker. Den primära användningen av denna maskin är kommersiell, till exempel på hotell, skolor, sjukhus, fabriker, butiker och kontor.

Om dammsugaren slutar att fungera ska du dra ut kontakten ur vägguttaget innan du undersöker felet.

Dammsugaren ska kontrolleras för skador efter varje användning.

Strömlampan tänds när maskinen ansluts till en lämplig strömkälla (om tillgänglig).

Undvik

- Använd alltid en påse och ett filter när du använder maskinen för torra material.
- Håll maskinen ren.
- Håll filtren rena.
- Rengör regelbundet vattennivåbegränsarens flottörsäkerhetsventil, och kontrollera om det finns tecken på skador och att den fungerar som den ska.
- Håll slangar och rör rena.
- Byt omedelbart ut slitna eller skadade delar.
- Undersök strömladdan regelbundet. Om den är skadad måste den bytas ut mot en särskild sladd som finns tillgänglig från Numatic eller dess serviceombud.

FEL

- Rengör inte maskinen med ångtvätt eller högtryckstvätt, och använd inte maskinen i regn.
- Sänk ner i vatten för rengöring.
- Reparationer får inte utföras av personer utan erfarenhet. Anlita en expert.
- Använd inte maskinen för våt användning om flottörventilen inte fungerar eller inte är monterad.
- Använd inte maskinen för att suga upp het aska eller tända cigarettfimpar.
- Kör inte maskinen över strömladdan under drift eftersom det kan orsaka skador.
- Dra inte i sladden för att koppla från maskinen från vägguttaget.
- Gå inte på våta mattor, möbelklädsler eller tyger.
- Gå inte på rena mattor förrän de är helt torra.
- Försök inte att underhålla eller rengöra maskinen om kontakten inte har tagits ut ur vägguttaget.
- Placera under inga omständigheter främmande föremål, inklusive (men inte begränsat till) luftfräschare, luftrenarepacksler eller parfympärlor av något slag, i maskinens övre filter. Det kan vara farligt, orsaka skador på maskinen och ogiltiggöra maskinens garanti.

Den här maskinen kan användas för uppsugning av torra eller våta material, samt för rengöring av mattor och möbelsklädsel.

Endast sprayextraktionsmaskiner

- Använd endast godkända rengöringsmedel.
- Använd skumdämpare vid behov.

Användning av rengöringsmedel

Vid användning av rengöringsmedel med den här maskinen ska du först läsa säkerhetsinformationen på rengöringsmedlets förpackning, och säkerställa att du vet vad du behöver göra om du spiller, andas in eller får rengöringsmedlet på huden eller i ögonen.

Underhåll/felsökning i torrläge

Om dammsugaren slutar att fungera ska du stänga av den och dra ut kontakten ur vägguttaget innan du undersöker felet.

Om dammsugaren inte suger upp skräpet från ytan stänger du av den och drar ut kontakten från vägguttaget. Kontrollera om golvmunstycket, dammsugarröret eller-slangen är blockerade. Kontrollera om dammpåsen är full. Om den inte är det kan det vara så att filtret är igensatt.

Underhåll/felsökning i våtläge/vid sprayextraktion

Om dammsugaren slutar att fungera ska du stänga av den och dra ut kontakten ur vägguttaget innan du undersöker felet.

Om dammsugaren är blockerad och inte suger upp vätskan stänger du av maskinen och drar ut kontakten ur vägguttaget. Om flottöventilen har aktiverats bidrar den till att sugfunktionen stängs av och dammsugarmotorn börjar låta annorlunda.

Ta bort drivhuvudet och töm ut vätskan ur behållaren. Om behållaren är tom kontrollerar du om golvmunstycket, dammsugarröret och slangen inte är blockerade.

Om sprutmunstycket är blockerat kan du använda en nål för att göra rent munstycket.

Om ingen vätska kommer ut ur spraymunstycket och om pumpljudet låter annorlunda, så beror det på att lösningsbehållaren är tom och behöver fyllas på.

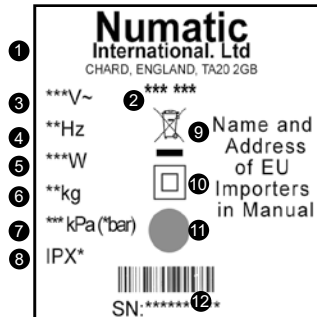
Spola systemet med rent vatten efter användning.

Efter användning ska du alltid kontrollera om maskinen har några skador.

Motor	AirFlo	Sugning	Rengöringsområde		Klass
1000W	49 L/sec	2400mm	26.8m		II
Kapacitet torr	Kapacitet våt	Solution Tank	Storlek (mm)	Ljudtryck (LpA) Osäkerhet (KpA)	Vikt
370: 15 L 380: 15 L 470: 27 L	370: 9 L 380: 9 L 470: 20 L	370: 6 L 380: 6 L 470: 15 L	370: 360x370x510 380: 360x370x510 470: 360x370x710	78.6 dB (A) (Dry) 78.7 dB (A) (Wet) 0.5 dB	370: 11 kg 380: 11 kg 470: 12 kg

1	Yrityksen nimi ja osoite
2	Malli
3	Jännite/vaihtovirta
4	Taajuus
5	Nimellisteho
6	Paino
7	Enimmäispaine
8	Vesitiiviys
9	SER-logo
10	Suojausluokan 2 symboli
11	Hyväksymismerkki
12	Koneen vuosi/viikko, sarjanumero

(FI) Koneen tiedot



Päivittäm

Kone on pidettävä puhtaana, sen letkut ja putket mukaan lukien. Varmista, että pölypussi ja suodatin on asennettu koneeseen (kuivakäyttö). Tyhjennä pölypussi tarvittaessa. Puhdista kelluva turvaventtiili ja tarkista se vaurioiden varalta. Tarkasta virtajohto säännöllisesti. Tarkasta, että suodattimet ovat puhtaat.

Viikoittain – päivittäisten tarkastusten lisäksi:

Tarkasta osat kulumien ja vaurioiden varalta ja vaihda ne tarvittaessa heti.

Huolto

WEEE-lainsäädäntö

Pölynimuri, lisätarvikkeet ja pakkausmateriaalit on lajiteltava kierrätystä varten.

Koskee vain EU-maita

Pölynimuria ei saa hävittää kotitalousjätteen mukana! Euroopan sähkö- ja elektroniikkalaiteromua koskevan direktiivin 2012/19/EU ja sen kansallisten sovellusten mukaan.

Käytöstä poistettavien pölynimureiden sisältämät materiaalit on lajiteltava ja toimitettava kierrätykseen.



Henkilönsuojaimet, joita saatetaan tarvita joissain tilanteissa.

Kuulonsuojaimet	Turvajalkineet	Päänsuojaimet	Suojakäsineet	
				Lattian liukkaudesta varoittava kyltti
Silmiensuojain	Suojavaatetus	Pöly- ja allergenisuojaimet	Huomiotakki	

Huomaus* Tarvittavat henkilönsuojaimet on määritettävä riskiarvioinnissa.

Turvallisuuden kannalta tärkeät osat

Virtajohtodot:

HO5VV-F 10 m x 2 Core x 1.00 mm²

HVCTF 10 m x 2 Core x 1.25 mm²

Varoitus

Lue käyttöopas ennen koneen käyttöä.

Käyttäjät on opastettava asianmukaisesti koneen käyttöön.

Kaikkien sähkölaitteiden tapaan laitteen käytössä on oltava huolellinen ja varovainen. Laitteen turvallinen käyttö edellyttää myös, että laitteen rutiini- ja määräaikaishuolloista huolehditaan ajallaan.

Jos tarvittavista huolloista ja oikeiden varaosien käytöstä ei huolehdita, koneen käyttö ei ole turvallista.

Valmistaja ei hyväksy vastuuta tällaisissa tapauksissa.

Koneen virta on katkaistava irrottamalla pistotulppa virtalähteestä ennen koneen puhdistusta, huoltoa ja osien vaihtoa tai kun koneen toimintoja muutetaan.

Tätä konetta ei ole tarkoitettu fyysisesti tai psyykkisesti rajoittuneiden eikä kokemattomien henkilöiden (kuten lasten) käytettäväksi.

Lasten EI saa antaa leikkiä koneella edes valvonnan alaisena.

Laitteen kokoaminen, puhdistaminen ja huoltaminen on tarkoitettu aikuisen tehtäväksi.

Tämä kone ei ole lelu.

Kone ei sovellu vaarallisen tai räjähdysherkän pölyn poistoon. Ota yhteys paikalliseen jälleenmyyjään, jos tarvitset koneen tämän tyyppiin tehtäviin.

Jos koneen poistoaukosta tulee vaahtoa/nestettä, sammuta virta välittömästi.

Päästä kerääntynyt neste valumaan ulos koneen poistoaukosta ja tarkista, että uimuri toimii oikein.

Tyhjennä säiliö, jos se on täynnä nestettä, ja kasaa kone uudelleen.

Kun kone käynnistetään, sen poistoaukosta tulee pieni määrä nestettä. Kyseessä on nestejäämä, joka on jäänyt pumpun sisään. Neste poistuu nopeasti, minkä jälkeen laite toimii normaalisti.

Koneesta päässyt neste voi olla vaarallista sen lämpötilan, paineen tai kemiallisen koostumuksen vuoksi.

Huomio

Varmista, että koneeseen asennettu suodatusjärjestelmä soveltuu imuroitavalle materiaalille.

Kone on tarkoitettu käytettäväksi ainoastaan sisätiloissa.

Tätä konetta saa säilyttää vain sisätiloissa.

Huomioi koneen paino, kun siirät sitä.

Huomautuksia

Varmista, että koneeseen asennettu suodatusjärjestelmä soveltuu imuroitavalle materiaalille.

Tämä tuote täyttää seuraavat vaatimukset: IEC/EN 60335-2-68.

Tämä tuote täyttää standardin IEC/EN 60335-2-69 kohdan 20 vaatimukset Stabiilisuus ja mekaaniset

vaarat. Kone on suunniteltu pääasiassa kaupalliseen käyttöön, esimerkiksi hotelleihin, kouluihin,

sairaaloihin, tehtaisiin, kauppoihin ja toimistoihin.

Jos imuri lakkaa toimimasta, irrota pistotulppa virtalähteestä ennen kuin aloitat ongelman selvittämisen.

Imuri täytyy tarkastaa käytön jälkeen vaurioiden varalta.

Virran merkivalo syttyy, kun kone kytketään sopivaan virtalähteeseen (jos asennettuna).

OIKEIN

- Pölypussia ja suodatinta on käytettävä aina, kun käytät konetta Kuiva-tilassa.
- Kone on pidettävä puhtaana.
- Suodattimet on pidettävä puhtaana.
- Veden korkeutta rajoittava, kelluva turvaventtiili on puhdistettava säännöllisesti. Tarkista myös, ettei se ole vaurioitunut ja että se toimii oikein.
- Letkut ja putket on pidettävä vapaina tukoksista.
- Kuluneet tai vaurioituneet osat on vaihdettava heti.
- Tarkista virtajohto säännöllisesti. Vaurioitunut virtajohto on vaihdettava uuteen. Niitä saa Numatecilta tai sen huoltoedustajalta.

VÄÄRIN

- Konetta ei saa puhdistaa höyry- tai painepesurilla. Konetta ei saa käyttää sateessa.
- Konetta ei saa upottaa veteen puhdistettaessa.
- Konetta ei saa korjata ilman riittävää koulutusta. Korjaus on annettava ammattilaisten tehtäväksi.
- Konetta ei saa käyttää Märkä-tilassa, jos uimuri ei toimi tai sitä ei ole asennettu.
- Koneella ei saa imuroida kuumaa tuhkaa tai palavia tupakantumppuja.
- Konetta ei saa vetää virtajohdon yli käytön aikana.
- Konetta ei saa irrottaa virtalähteestä vetämällä johdosta.
- Märän maton, verhoilun tai kankaan yli ei saa kävellä.
- Puhtaalla matolla ei saa kävellä, ennen kuin se on täysin kuiva.
- Konetta ei saa huoltaa tai puhdistaa, jos pistotulppa on pistorasiassa.
- Koneen suodattimeen ei saa koskaan asettaa mitään vierasesineitä, kuten ilmanraikastimia tai tuoksuraiteita. Se voi aiheuttaa vaaratilanteen ja vaurioittaa konetta. Se saattaa myös mitätöidä koneen takuun.

Tätä konetta voidaan käyttää lian ja veden imurointiin sekä mattojen ja verhoilun pesuun

Vain painehuuhelulaitteet

- Käytä ainoastaan hyväksytyjä puhdistusvalmisteita.
- Käytä tarvittaessa vaahdonestoainetta.

Pesuaineiden käyttö

Lue pakkauksen turvallisuusohjeet ennen pesuaineen käyttämistä.

Varmista, että tiedät miten toimia, mikäli pesuainetta läikkyä tai sitä joutuu hengitysteihin, iholle tai silmiin.

Kuiva-tilan huolto/vianetsintä

Jos imuri lakkaa toimimasta, sammuta se ja irrota pistotulppa virtalähteestä ennen kuin aloitat ongelman selvittämisen.

Jos imuri ei imuroi roskia puhdistettavalta pinnalta, sammuta kone, irrota pistotulppa virtalähteestä ja tarkista, ettei lattiatyökalussa, putkissa tai letkussa ole tukoksia. Jos tukosta ei löydy, pölypussi saattaa olla täynnä. Jos pölypussi ei ole täynnä, suodatin saattaa olla tukkeutunut.

Märkä-tilan/Painehuuhelun huolto/vianetsintä

Jos imuri lakkaa toimimasta, sammuta se ja irrota pistotulppa virtalähteestä ennen kuin aloitat ongelman selvittämisen.

Jos imurissa on tukos eikä se imuroi nestettä, sammuta kone ja irrota pistotulppa virtalähteestä. Jos uimuri toimii, imu lakkaa ja imurin moottorin ääni muuttuu.

Irrota pumpu ja tyhjennä neste säiliöstä. Jos säiliö on tyhjä, tarkista, etteivät lattiatyökalun putket tai letku ole tukkeutuneet.

Jos suihkusuutin on tukkeutunut, tukoksen voi avata nuppineulalla.

Jos suutimesta ei tule suihkua ja pumpun ääni muuttuu, puhdistusainesäiliö on tyhjä. Täytä puhdistusainesäiliö.

Huuhtelee järjestelmä puhtaalla vedellä käytön jälkeen.

Tarkista kone vaurioiden varalta jokaisen käyttökerran jälkeen.

Moottori	Ilmavirta	Imuteho	Puhdistusalue		Luokka
1000W	49 L/sec	2400mm	26.8m		II
Kuivakapasiteetti	Märkähapasiteetti	Puhdistusainesäiliö	Koko (mm)	Äänenpainetaso (LpA) Epävarmuusarvo (KpA)	Paino
370: 15 L	370: 9 L	370: 6 L	370: 360x370x510	78.6 dB (A) (Dry)	370: 11 kg
380: 15 L	380: 9 L	380: 6 L	380: 360x370x510	78.7 dB (A) (Wet)	380: 11 kg
470: 27 L	470: 20 L	470: 15 L	470: 360x370x710	0.5 dB	470: 12 kg

Notes

A series of horizontal dotted lines for writing notes.

Notes

A series of horizontal dotted lines for writing notes.

Numatic

numatic.com

Numatic International Limited. Chard, Somerset TA20 2GB ENGLAND
Tel: 01460 68600 www.numatic.co.uk

Numatic International GmbH. Fränkische Straße 15–19. D-30455 Hannover,
DEUTSCHLAND
Tel: 05 11 98 42 16 0 www.numatic.de

Numatic International SAS. 13 / 17 rue du Valengelier. EAE La Tuilerie – 77500 CHELLES,
FRANCE Tel: 01 64 72 61 61 www.numatic.fr

Numatic International BV. Vennootsweg 15, 2404 CG, Alphen aan den Rijn, NEDERLAND
Tel: 0172 467 999 www.numatic.nl

Numatic International (Pty.) Ltd. 16th & Pharmaceutical Roads, Midrand, Gauteng,
SOUTH AFRICA 1685 Tel: 0861 686 284 www.numatic.co.za

Numatic International Schweiz AG. Sihlbruggstrasse 3A, 6340 Baar. SCHWEIZ
Tel: 0041 (0) 41 76 80 76 - 0 www.numatic.ch

Numatic International ULDA. Rua da Boa Viagem, 177. 4470.210 Maia. PORTUGAL
Tel: +351 220 047 700 www.numatic.pt

Numatic International SLU. C/ La Forja, 41, 08840 Viladecans. (Barcelona), SPAIN
Tel: +34 93 647 22 22 www.numatic.es

Numatic International DENMARK. Fränkische Straße 15–19. D-30455 Hannover,
DEUTSCHLAND Tel: 05 11 98 42 16 0 www.numatic-online.dk

Specification subject to change without prior notice
www.numatic.com © Numatic International Limited