

## NU12

Ersatzteilliste (DE)

Parts Manual (EN)



CE





# INHALTSVERZEICHNIS

## Übersicht

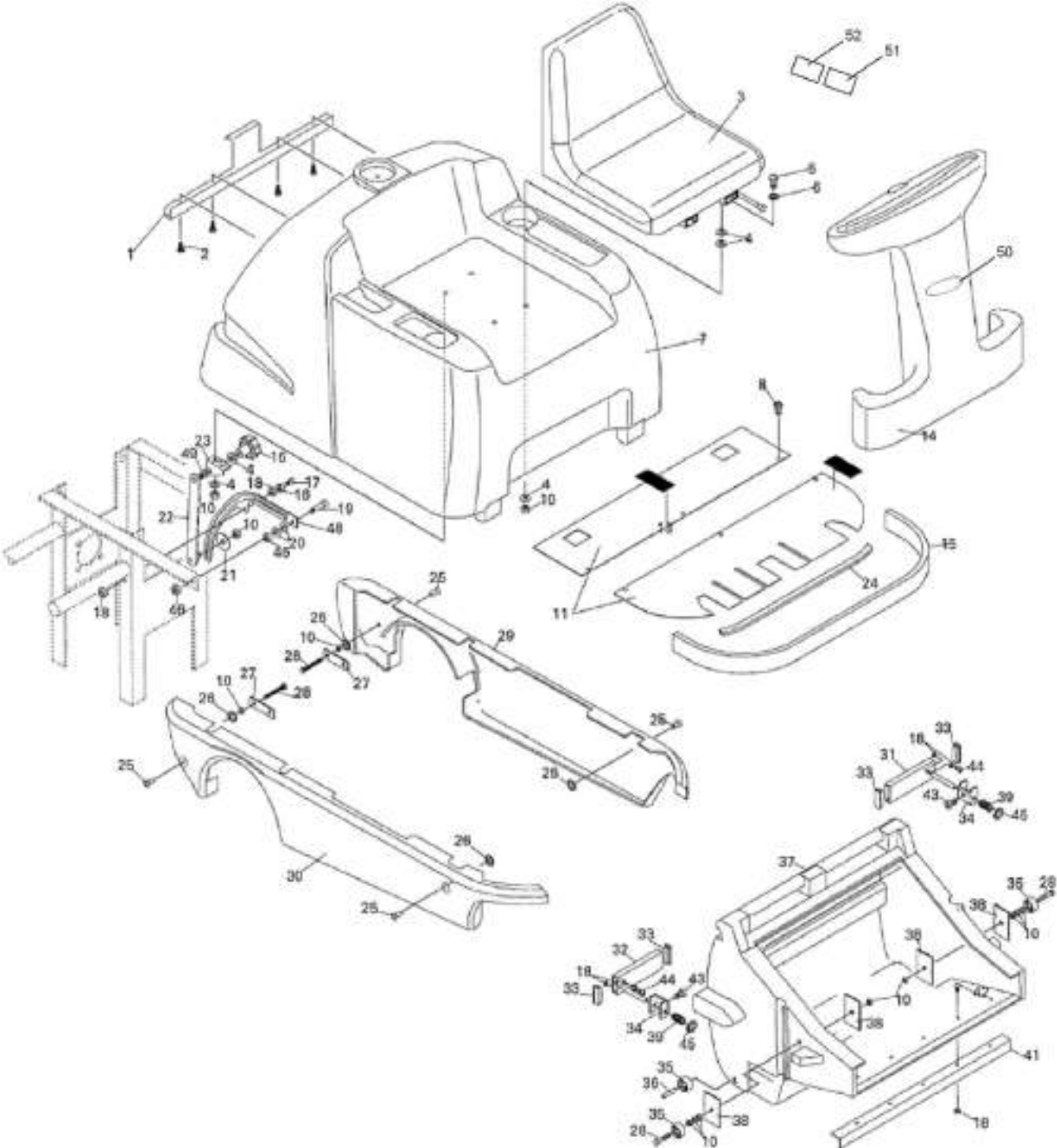
### NU 12

<b>Sektion 1.1</b> : Verkleidung und Sitz	S.4/S.5
<b>Sektion 1.2</b> : Filtersystem Walzenverkleidung	S.6/S.7
<b>Sektion 2</b> : Filter, Rüttler, Lüfterrad	S.8/S.9
<b>Sektion 3</b> : Grundrahmen, Bremse, Sitzträger	S.10/S.11
<b>Sektion 4</b> : Lenkeinheit, Bugrad	S.12/S.13
<b>Sektion 5.1</b> : Rundumlicht, Fahrtr.motorsteuerung	S.14/S.15
<b>Sektion 5.2</b> : Schalttafel, Ladeanzeige	S.16/S.17
<b>Sektion 6</b> : Getriebemotor	S.18/S.19
<b>Sektion 7.1</b> : Achse	S.20/S.21
<b>Sektion 7.2</b> : Kehrwalze, Elektromotor	S.22/S.23
<b>Sektion 8</b> : Seitenbesen, Seitenbesenmotor	S.24/S.25

### NU 12

<b>Section 1.1</b> : Panels / Seat	S.4/S.5
<b>Section 1.2</b> : Filter System	S.6/S.7
<b>Section 2</b> : Filter, Filter-cleaner, Ventilator	S.8/S.9
<b>Section 3</b> : Base Frame, Break	S.10/S.11
<b>Section 4</b> : Steering	S.12/S.13
<b>Section 5.1</b> : Light, warning, Control-board	S.14/S.15
<b>Section 5.2</b> : Switchboard, Charge level indicator	S.16/S.17
<b>Section 6</b> : Motor	S.18/S.19
<b>Section 7.1</b> : Axis	S.20/S.21
<b>Section 7.2</b> : Main Broom, Motor Elektric	S.22/S.23
<b>Section 8</b> : Side Broom Right, Motor Side Broom	S.24/S.25

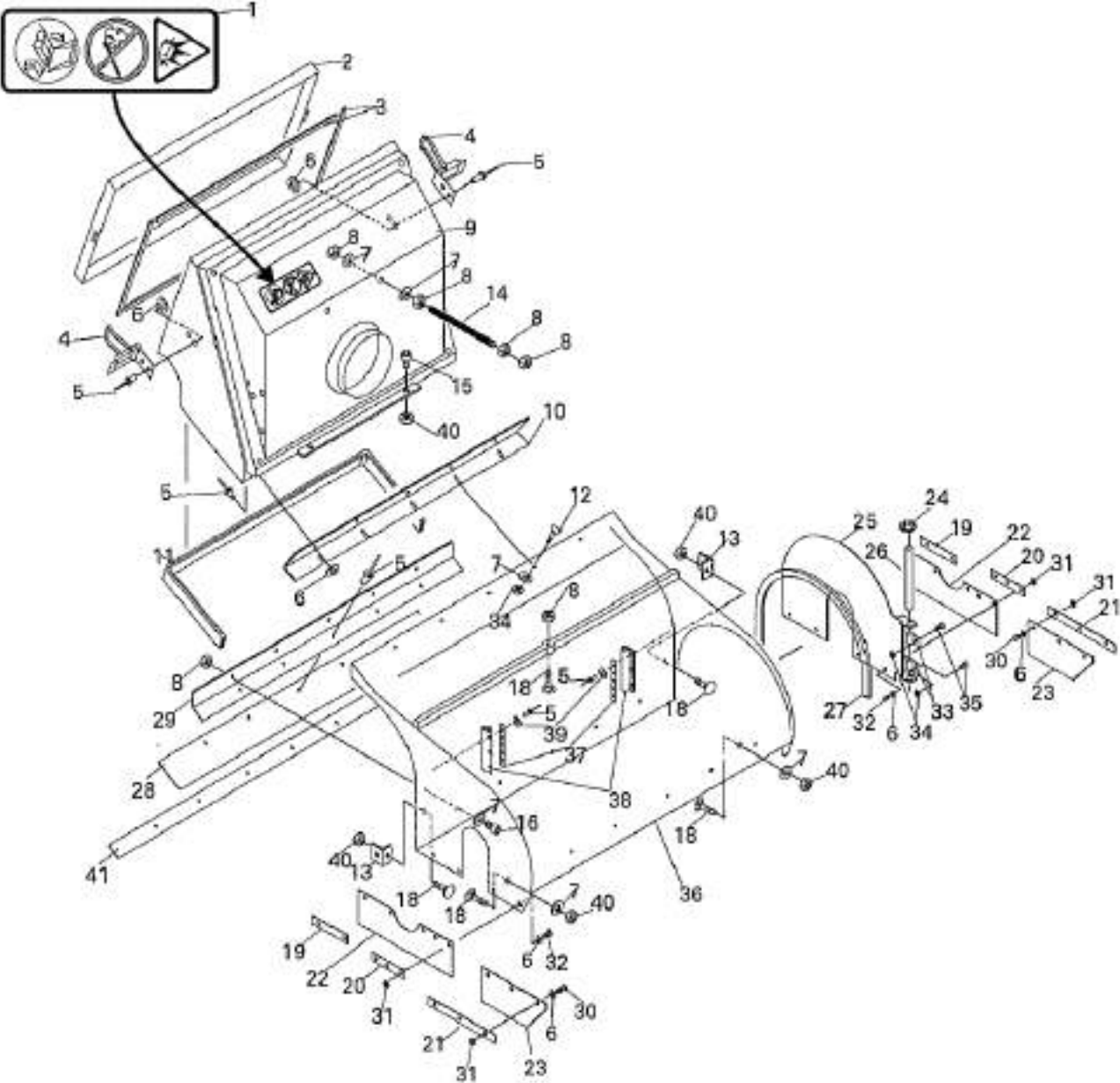
# Section 1.1



# Section 1.1

Sect. 1-1	Art.Nr./ Item-Nr.:	Deutsch	Englisch	Stk. / Qty.	Techn.Daten/ Spec.
1	100629	Stabilisierungsprofil Hinterkante	U-Profile	1	
2	102234	Schraube	screw	4	3,5x16
3	103752	Fahrersitz	seat	1	
4	102285	Unterlegscheibe	washer	18	D125-8,4
5	102499	Schraube	screw	16	DIN933-M8x20
6	102628	Fächerscheibe	washer	4	M8
7	113873	Hauptverkleidung	main cover	1	
8	102671	Befestigungsschrauben Bodenblech	screw	6	DIN7380-M6x12
10	102340	Mutter M8	nut	34	DIN555-M8
11	384527	Bodenblech	plate	1	
13	100667	Anti-Rutsch-Beklebung	anti-slip sticker	6	
14	113872	Lenksäulenverkl.NU12 RAL7016	steering cover	1	
15	113871	Frontverkleidung	front cover	1	
16	100636	Sterngriff	handle	1	M8
17	104408	Schraube	screw	1	DIN912-M6x25
18	102333	Mutter M6	nut	43	DIN555-M6
19	102696	Schraube	screw	1	DIN7984-M10x35
20	102275	Unterlegscheibe	washer	8	DIN125-10
21	102236	Unterlegscheibe	washer	1	D30-d8,4-h1,2
22	100635	Aufstellarretierung Haube kpl. S12	main cover positioning bar	1	
23	100637	Haltewinkel für Haubenaufsteller S12	support for bonnet-prop	1	
24	106229	Dichtgummi für vorderes Bodenblech	gasket	0,72	
25	102624	Hülsenmutter für Befestigung	nut	4	M8x15
26	103271	Starlock	locking washer	9	D=10
27	103834	Befestigungsblech Seitenverkleidung	fixing plate cover lhs / rhs	2	
28	104400	Schraube	screw	4	DIN933-M8x65
29	100639	äußere Seitenverkleidung links	cover lhs	1	
30	100640	äußere Seitenverkleidung rechts	cover rhs	1	
31	110227	Arretierung für Staubkasten links	dust container locker lhs	1	
32	103820	Arretierung für Staubkasten rechts	dust container locker rhs	1	
33	103821	Stopfen für Arretierung	cover dust container locker	4	
34	103822	U-Platte für Arretierungspositionierung	u-plate dust container locker	2	
35	103818	Laufrolle für Staubkasten	wheel dust container	4	50x18
36	103378	Achse 99x8-StVz	wheel axle	2	D8-L90
37	113870	Staubkasten NU12 RAL7016	dust container	1	
38	100643	Tragplatte	plate	4	
39	103823	Druckfeder	spring	2	
41	100645	Versteifungswinkel Staubkasten	reinforcement bar dust container	1	
42	104432	Schraube	screw	7	DIN603-M6x20
43	104411	Schraube	screw	3	DIN912-M8x12
44	102405	Schraube	screw	49	DIN912-M6x16
45	103281	Starlock D=12	push nut d=12	4	D=12
46	102332	Mutter	nut	1	DIN555-M10
48	100638	Führung für Haubenaufsteller S12	solt-plate for bonnet-prop	1	
49	104220	Gewindebuchse	threaded tap	2	D10x1-L6
50	113904	Maschinenaufkleber "Numatic"	sticker Numatic	1	
51	113939	Masch.aufkl. NUMATIK-QR-Code-NU12	sticker NUMATIK-QR-Code-NU12	1	
52	113940	Maschinenaufkleber NU-QR -Serie NR	sticker NUMATIK-QR-Serie No	1	

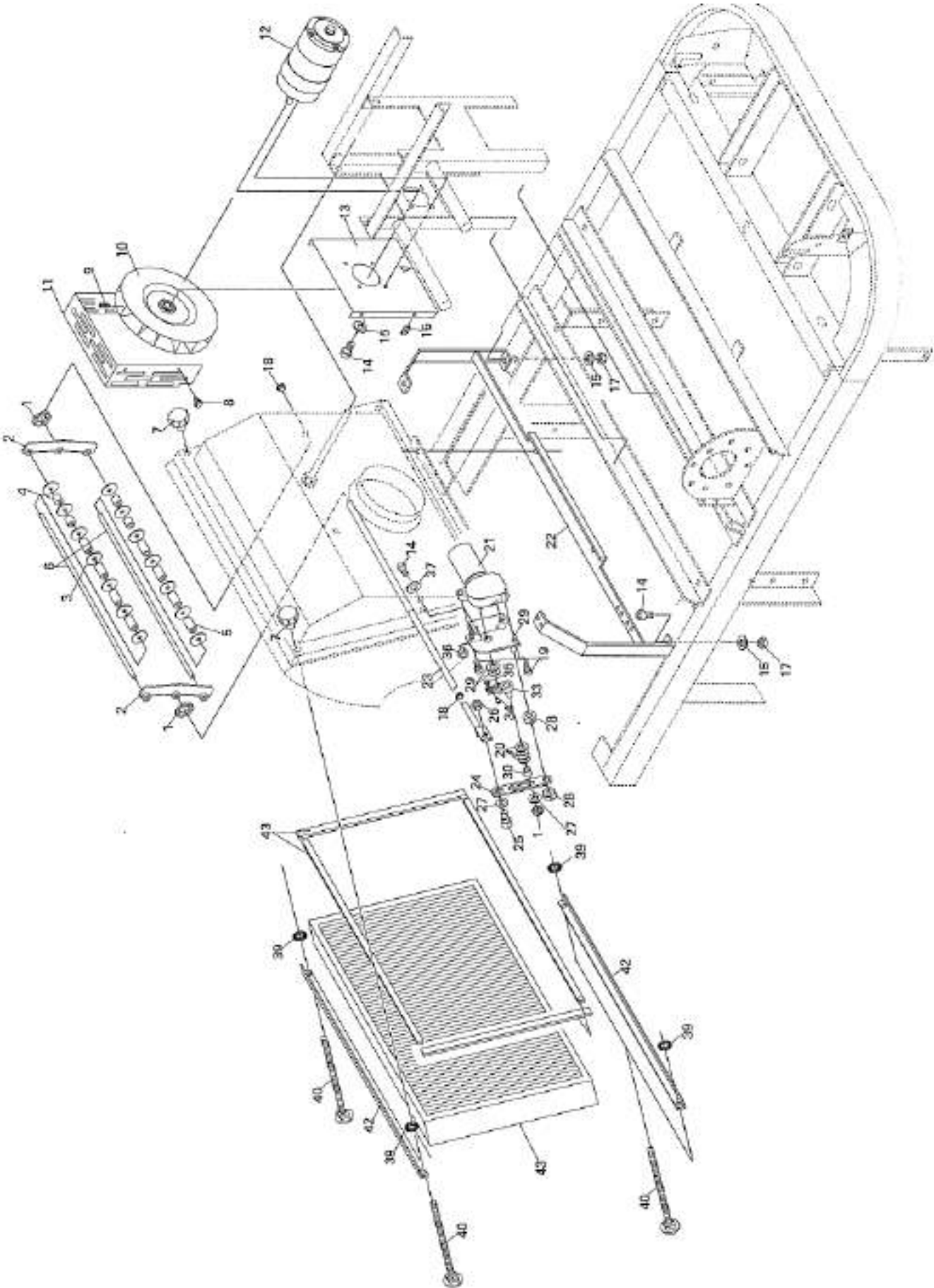
# Section 1.2



# Section 1.2

Sect. 1-2	Art.Nr./ Item-Nr.:	Deutsch	Englisch	Stk. / Qty.	Techn.Daten/ Spec.
1	100625	Warnaufkleber	Sticker, HZDR, HPPR lift	3	
2	100657	Deckel Filterkammer m. Dichtng	cover, fltr, sheetmetal	1	
3	112031	Dichtstreifen 5x15x1700	Gasket 5x15x1700	0,85	1,0 cm breit
4	100658	Spannverschluss	clamp, set	2	
5	102221	Blindniet DIN7337-A-4,0x13,0-Al-St	rivet DIN7337-A-4,0x13,0-Al-St	7	
6	102721	Karosseriescheibe DIN9021-4,3x12x1,0-St	washer DIN9021-4,3x12x1,0-St	9	DIN 9021/ 4,3
7	102278	Unterlegscheibe DIN125-M6-StVz	washer DIN125-M6-StVz	12	DIN 125/ 6,4
7	102722	Karosseriescheibe DIN9021-5,3x15x1,2-St	Karosseriescheibe DIN9021-5,3x15x1,2-St	8	DIN 9021/ 5,3x12
8	102333	Sechskantmutter DIN934-M6-8-Vz	nut DIN934-M6-8-Vz	43	DIN 555/ M6
9	103806	Filterkasten schwarz PE, RAL 9005	Filterbox , PE, RAL 9005	1	
10	100647	Winkelprofil für Walzenverkleidung	bar, sppt, roll cover, sheetmetal	1	
11	103803	Kantenschutzdichtprofil KSD-2 schwarz	Gasket:/ protection, black, plastic	1,7	
12	102364	Flachrundschraube DIN603-M5x16-StVz	screw DIN603-M5x16-StVz	9	DIN 603/ M5x16
13	103837	Befestigungswinkel Walzenverkleidung	Fixing Bracket Main Broom Housing, steel	2	
14	102563	Gewindebolzen DIN976-M6x150-StVz	threaded bar DIN976-M6x150-StVz	2	DIN 976/M6x150
15	104427	Zylinderschraube DIN912-M6x16-8.8	cylinder screw DIN912-M6x16-8.8	49	DIN 912/ M6x16
18	104432	Flachrundschraube DIN603-M6x20-StVz	screw DIN603-M6x20-StVz	7	DIN 603/ M6x20
19	100653	Blechstreifen Hinten Seitenabdichtung	plate, back, sheetmetal	2	
20	100652	Blechstreifen Mitte Seitenabdichtung	plate, cntr, sheetmetal	2	
21	100650	Blechstreifen vorn für Seitengummi	plate, cover, gasket roller, metal	2	
22	100654	Seitenabdichtgummi hinten 285x70x3 PG	skirt, side, rear, rubber	2	
23	100651	Seitenabdichtgummi vorne 213x70x3 PG	cover, roller, gasket, rubber	2	
24	103299	Starlock RND-6-StVz	Locking washer	4	D=6
25	100708	Abdichtplatte	door, brush	1	
26	100704	Achse Abdichtplatte 6 x 160	shaft, 6x160 mm	1	
27	106229	Kantenschutzprofil L=720	Sealing L=0,72m	0,92	
28	103842	Umwurfklappengummi 700x90x4 GU	rubber recirculating flap 700x90x4 GU	1	
29	103840	Umwurfklappenblech	Recirculating flap, sheetmetal	1	
30	104390	Sechskantschraube DIN933-M4x16-8.8	hexagonal screw DIN933-M4x16-8.8	10	DIN 933/ M4x16
31	102575	Sechskantmutter DIN985-M4-8-Vz	hexagonal nut DIN985-M4-8-Vz	18	DIN 933/ M4
32	102517	Sechskantschraube DIN933-M4x12-8.8	hexagonal screw DIN933-M4x12-8.8	6	DIN 933 / M4x12
34	102577	Sechskantmutter DIN985-M5-8-Vz	hexagonal nut DIN985-M5-8-Vz	17	DIN 985/ M5
35	102499	Sechskantschraube DIN933-M5x12-8.8	hexagonal screw DIN933-M5x12-8.8	3	DIN 933/ M5x12
36	100646	Walzenverkleidung Hawk Grey	cover, roll, plastic PE,Hawk grey	1	
37	100647	Winkelprofil für Walzenverkleidung	bar, sppt, roll cover, sheetmetal	1	
38	100178	Dichtung Haubenhinterteil	Rubber-gasket	0,2	
39	102275	Unterlegscheibe DIN125-M10-StVz	washer DIN125-M10-StVz	8	DIN 125/ 10
40	102576	Sechskantmutter DIN985-M6-8-Vz	hexagonal nut DIN985-M6-8-Vz	13	DIN 985/ M6
41	103841	Umwurfklappengegenblech	Fixing-plate: recirculating flap, steel	1	

# Section 2

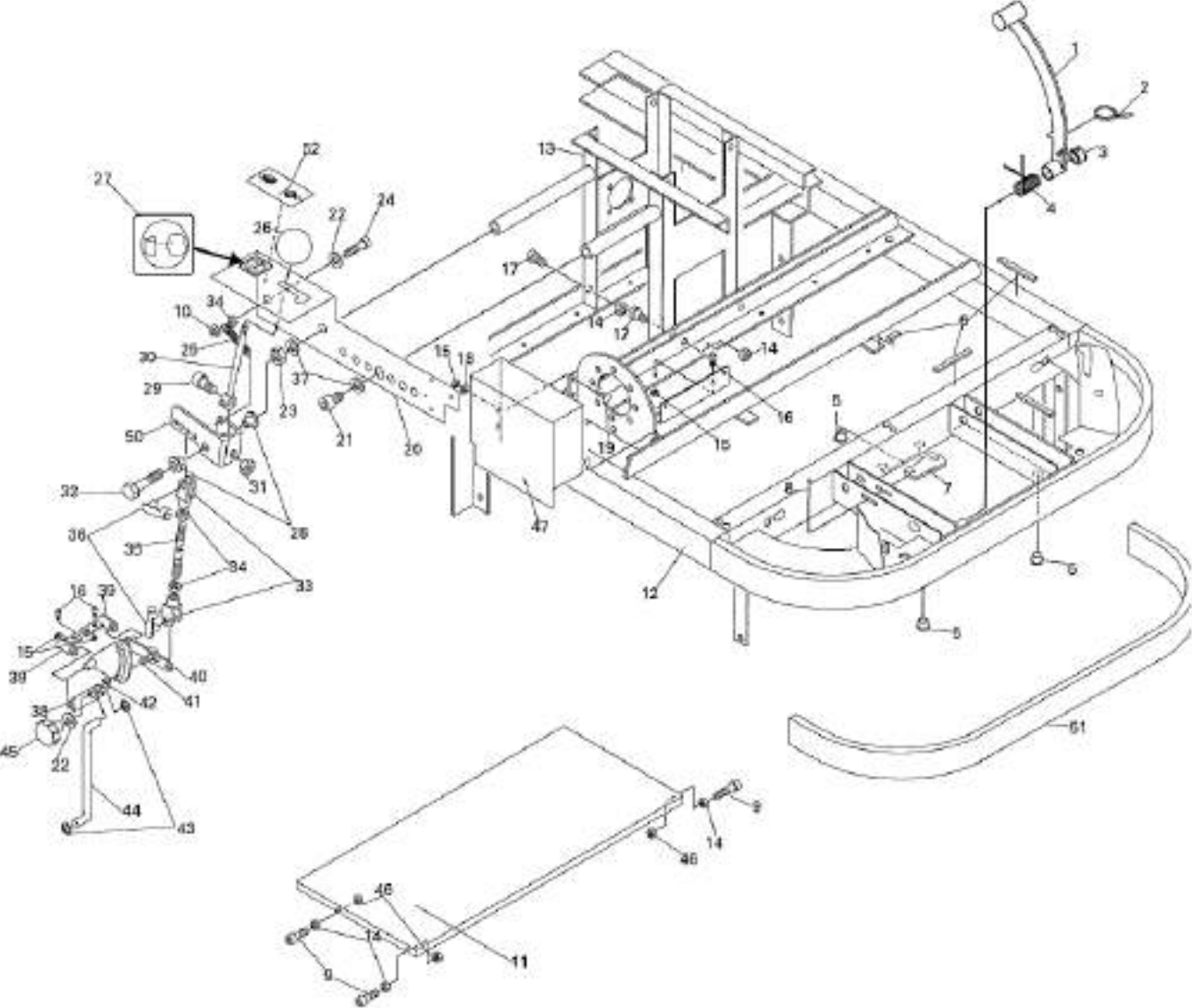




# Section 2

Sect. 2	Art.Nr./ Item-Nr.:	Deutsch	Englisch	Stk. / Qty.	Techn. Daten Spec
1	103271	Starlock RND-10-StBr	Starlock RND-10-STBR	9	D=10
2	103846	Rüttlerverbindungsflanke mit Stellringen	Connecting-plate: filter-cleaner, stahl	2	
3	103848	Gummscheibe D40 d8,1 t2 rot	rubberwasher red D40 d8,1 t2	24	
4	103849	Distanzbuchse D17-d8,4-L10-PA schwarz	spacer D17-d8,4-L10-PA black	16	8,4x17x10
5	103850	Distanzbuchse D17-d8,4-L30-PA schwarz	spacer D17-d8,4-L30-PA black	22	8,4x17x30
6	103847	Rüttlerscheibenachse 8x420 mm	Axle: filter-cleaner, round steel	2	D=8; lg=440
7	102876	Sterngriff M6 schwarz	star knob M6 black	4	M6
8	102676	Blechschaube DIN7976-4,8x16-StVz	self cutting screw DIN7976-4,8x16-StVz	4	DN 7976/ 4,8x19
9	102452	Gewindestift DIN914-M6x8-StVz	grub screw DIN914-M6x8-StVz	2	DIN914-M6x8
10	103859	Lüfterrad R67 F1 250X45 R-E	Lüfterrad R67 F1 250X45 R-E	1	
11	100663	Schutzblech für Lüfter aussen	plate, cleaner, fltr, Sheetmetal	1	
12	103855	Elektromotor MP80S/3 24V 300W	DC-Motor MP80S/3 24V 300W	1	24V, 3000 U/min, 300 W
13	100664	Schutzblech für Lüfter innen	plate, guard, fan, sheetmetal	1	
14	104169	Flanschschraube M6x16 m. Ansatzsp	Screw M6x16	49	DIN 912/ M6x16
15	102278	Unterlegscheibe DIN125-M6-StVz	washer DIN125-M6-StVz	12	DIN 125/ 6,4
16	102619	Blechmutter HN2605-4,8-StVz	Nut HN2605-4,8-StVz	4	G4,8 HN 2605
17	102576	Sechskantmutter DIN985-M6-8-Vz	hexagonal nut DIN985-M6-8-Vz	13	DIN 985/ M6
18	111170	Gleitlager GFM-0810-10 Form F	slidebearing GFM-0810-10 Form F	2	
19	102425	Zylinderschraube DIN912-M6x10-8.8	screw DIN912-M6x10-8.8	3	DIN 912/ M6x10
21	103861	Getriebemotor CX 213.2424-24V	gearmotor CX 213.2424-24V	1	24 V, 50 U/min
22	103866	Filterkammerträger E-Version komplett	Support: filter-box, steel	1	
23	103860	Klopferachse komplett mit Gabel	Main-axle: filter-cleaner, steel	1	
24	103864	Schwenkarm für Rüttler	Excenter-plate: filter-cleaner, steel	1	
25	104424	Zylinderschraube DIN912-M10x25-8.8	cylinder screw DIN912-M10x25-8.8	5	DIN 912/ M10x25
26	102578	Sechskantmutter DIN985-M10-8-Vz	hexagonal nut DIN985-M10-8-Vz	8	DIN 985/ M10
27	102275	Unterlegscheibe DIN125-M10-StVz	washer DIN125-M10-StVz	8	DIN 125/10
28	102384	Stellring DIN705-A10-StVz	Stellring DIN705-A10-StVz	7	DIN 705/ 10
29	102305	Unterlegscheibe DIN433-M10-StVz	Unterlegscheibe DIN433-M10-StVz	26	DIN 433/ 10,5
29	100660	Halterung für Rüttler komplett	support, cleaner, fltr	1	
30	100661	Gleitlager GSM 1012-08	Slide Bearing GSM-1012-08,plastic	1	
33	100662	Excenterachse komplett	sleeve, adj, steel	1	
35	102577	Sechskantmutter DIN985-M5-8-Vz	hexagonal nut DIN985-M5-8-Vz	17	DIN 985/ M5
36	102333	Sechskantmutter DIN934-M6-8-Vz	nut DIN934-M6-8-Vz	43	DIN 555/ M6
37	102723	Karoseriescheibe DIN9021-6,4x20x1,6-St	washer DIN9021-6,4x20x1,6-St	11	DIN 9021/ 6,4x20
39	111380	Verliersicherung Filterrahmenschraube	screw locker	4	
40	102359	Flachrundschaube DIN603-M6x75-StVz	screw DIN603-M6x75-StVz	4	DIN 603/ M6x75
42	103852	Haltewinkel für Filter	Fixing-plate: dust-filter, sheetmetal	2	
43	103853	Filter 560 x 420 x 55 mit Dichtung	filter, dust, 560x420x55 incl. Sealing	1	

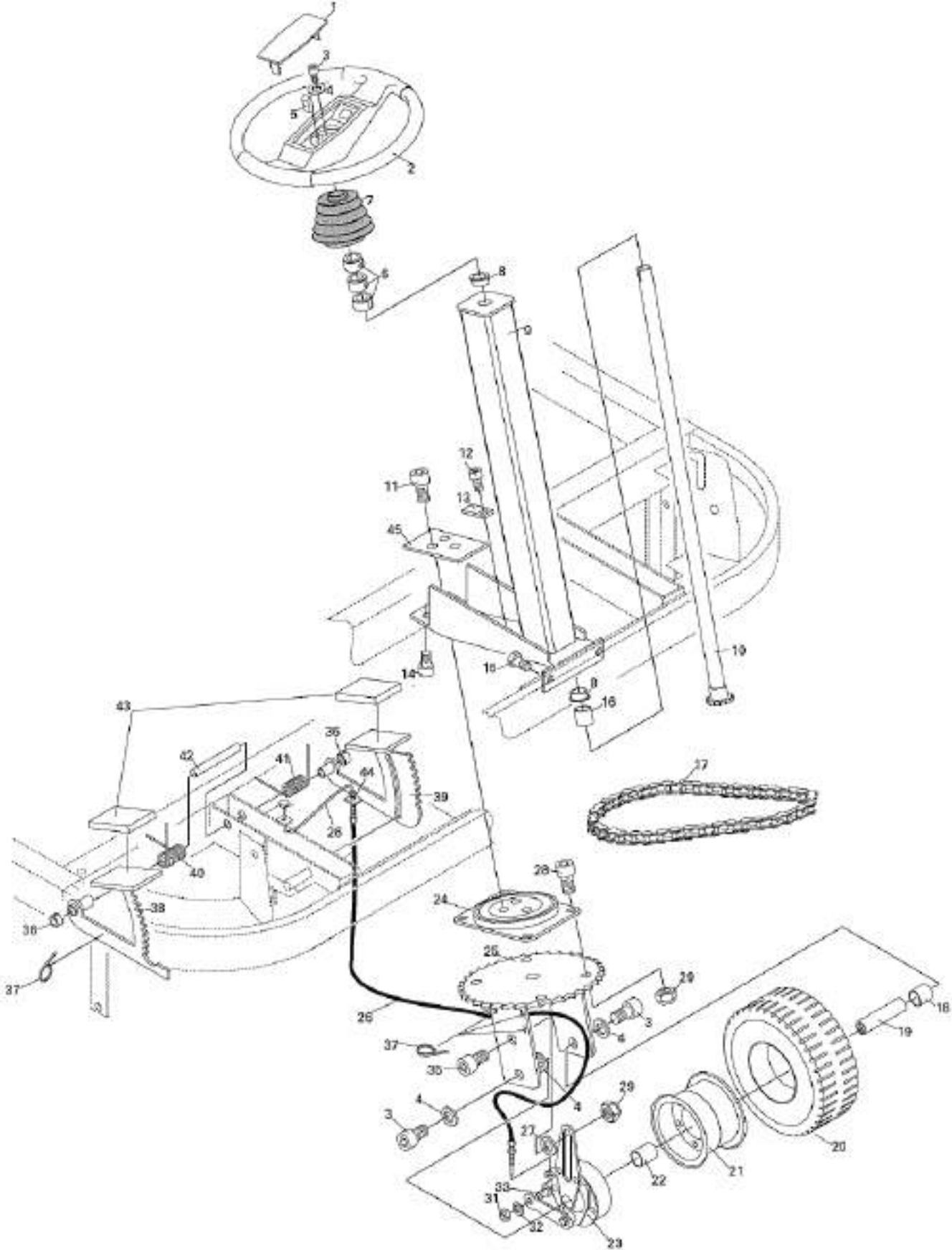
# Section 3



# Section 3

Sect. 3	Art.Nr./ Item- Nr.:	Deutsch	Englisch	Stk. / Qty.	Techn.Daten/ Spec.
1	104385	Sechskantschraube DIN933-M12x70-8.8	hexagonal screw DIN933-M12x70-8.8	1	DIN 933/ M12x70
1	110218	Feststellbremshebel grau	Lever: parking-brake	1	
2	103577	Kabelbinder 140 x 3,6 schwarz (HN 8776)	Strap, black	20	
3	102384	Stelling DIN705-A10-StVz	adjustment sleeve DIN705-A10-StVz	7	DIN 705/ 10
4	103893	Schenkelfeder (52875)	spring(52875)	1	
5	103884	Blindnietmutter FK-M8-D11-L18,5-St	blind rivet nuts	4	
6	103776	Dichtung selbstklebend 6 x 15	adhesive sealing 6x15	2,52	1,5cmbreit
7	103911	Klemmnippel 8 x 9 (Klemmnippel 2-24)	Fixing Cable	1	
8	102269	Splint DIN94-2x10-StVz	Splint DIN94-2x10-StVz	1	
9	102411	Zylinderschraube DIN912-M8x30-8.8	screw DIN912-M8x30-8.8	4	DIN912/M6x35
10	102585	Sechskantmutter DIN985-M8-8-Vz	hexagonal nut DIN985-M8-8-Vz	6	DIN985/M8
11	100655	Innenraumverkleidung Hawk Grey	cover, int, plastic PE, Hawk grey	1	
12	100665	Grundrahmen komplett 3-teilig	frame, main, steel	1	
13	103886	Sitzträger komplett E	Seat-frame, steel	1	
14	102333	Sechskantmutter DIN934-M6-8-Vz	nut DIN934-M6-8-Vz	43	DIN 555/ M6
15	102577	Sechskantmutter DIN985-M5-8-Vz	hexagonal nut DIN985-M5-8-Vz	17	DIN 985/ M5
16	104423	Zylinderschraube DIN912-M5x16-8.8	cylinder screw DIN912-M5x16-8.8	7	DIN 912/ M5x16
17	104427	Zylinderschraube DIN912-M6x16-8.8	cylinder screw DIN912-M6x16-8.8	49	DIN 912/ M6x16
18	102722	Karoseriescheibe DIN9021-5,3x15x1,2-St	washer DIN9021-5,3x15x1,2-St	8	DIN 9021/ 5,3x12
19	102364	Flachrundschrabe DIN603-M5x16-StVz	screw DIN603-M5x16-StVz	9	dIN 603/ M5x16
20	100699	Konsole für Kehrwalzenverstellung	panel, instmt, sheetmetal	1	
21	104414	Zylinderschraube DIN912-M12x20-8.8	cylinder screw DIN912-M12x20-8.8	4	DIN 912/ M12x20
22	102280	Unterlegscheibe DIN125-M12-StVz	washer DIN125-M12-StVz	10	DIN125/ 13
23	102338	Sechskantmutter DIN555-M12-8-Vz	nut DIN555-M12-8-Vz	15	DIN 555/M12
24	102424	Zylinderschraube DIN912-M8x55-8.8	screw DIN912-M8x55-8.8	2	DIN 912/ M8x30
25	100431	Zugfeder 19/0/1	Spring 19/0/1	3	
26	103904	Kugelknopf M10 schwarz (406CM10)	Handle, M10, black	2	
27	100625	Aufkleber "Fliegende Schmutzteilchen"	Sticker, HZDR, HPPR lift	3	
28	100585	Gleitlager GFM-1214-10 Form F	Slidebearing GFM-1214-10 Form F	1	GFM 1214-10
29	102432	Zylinderschraube DIN912-M10x30-8.8	screw DIN912-M10x30-8.8	1	DIN 912/ M10x30
30	100720	Stellhebel Kehrwalzenverstellung	lever	1	
31	102578	Sechskantmutter DIN985-M10-8-Vz	hexagonal nut DIN985-M10-8-Vz	8	DIN 985/ M10
33	103930	Gabelkopf GERMF-08 (igubal Gabelkopf)	Quicklink GGERMF-08	4	
34	102340	Sechskantmutter DIN555-M8-8-Vz	nut DIN555-M8-8-Vz	34	DIN 555/M8
35	102567	Gewindebolzen DIN976-M8x200-StVz	threaded bar DIN976-M8x200-StVz	2	DIN 976/ M8x200
36	103931	Federklappbolzen GERMF-08	Bolt GERMF-08	4	
37	102285	Unterlegscheibe DIN125-M8-StVz	washer DIN125-M8-StVz	18	DIN 125/ 8,4
38	100719	Hebelarm kurz	lever	1	
39	100717	Tragwinkel links	plate, sppt	2	
40	100718	Umsetzstation f. Kehrwalzenverstellhebel	arm, adj, main brush	1	
41	102365	Flachrundschrabe DIN603-M8x20-StVz	Flachrundschrabe DIN603-M8x20-StVz	5	DIN 603/ M8x20
42	102618	Tellerfeder DIN2093-d8,2xD16xS0,6-St	Spring DIN2093-d8,2xD16xS0,6-St	2	
43	103299	Starlock RND-6-StVz	Tan.036+KS.092 Locking washer	4	D=6
44	100716	Zugstange	bar, push/ pull	1	
45	104221	Sterngriff M8 schwarz	fixing handle M8, black	2	M8
46	102576	Sechskantmutter DIN985-M6-8-Vz	hexagonal nut DIN985-M6-8-Vz	13	DIN 985/M6
47	100710	Schutzblech für Kettenrad	plate, guard, main brush sprocke	1	
48	104034	Batterietrog	tray, battery, sheetmetal	1	
49	104032	Batteriefixierung	support, battery, sheetmetal	1	
50	100700	Halterung für Kehrwalzen-Stellhebel	plate	1	
51	103798	Fronthandlauf basaltgrau	Protection-profile, plastic	1,22	
52	100634	Geräteaufkleber Walzenverstellung	label, brush, main	1	

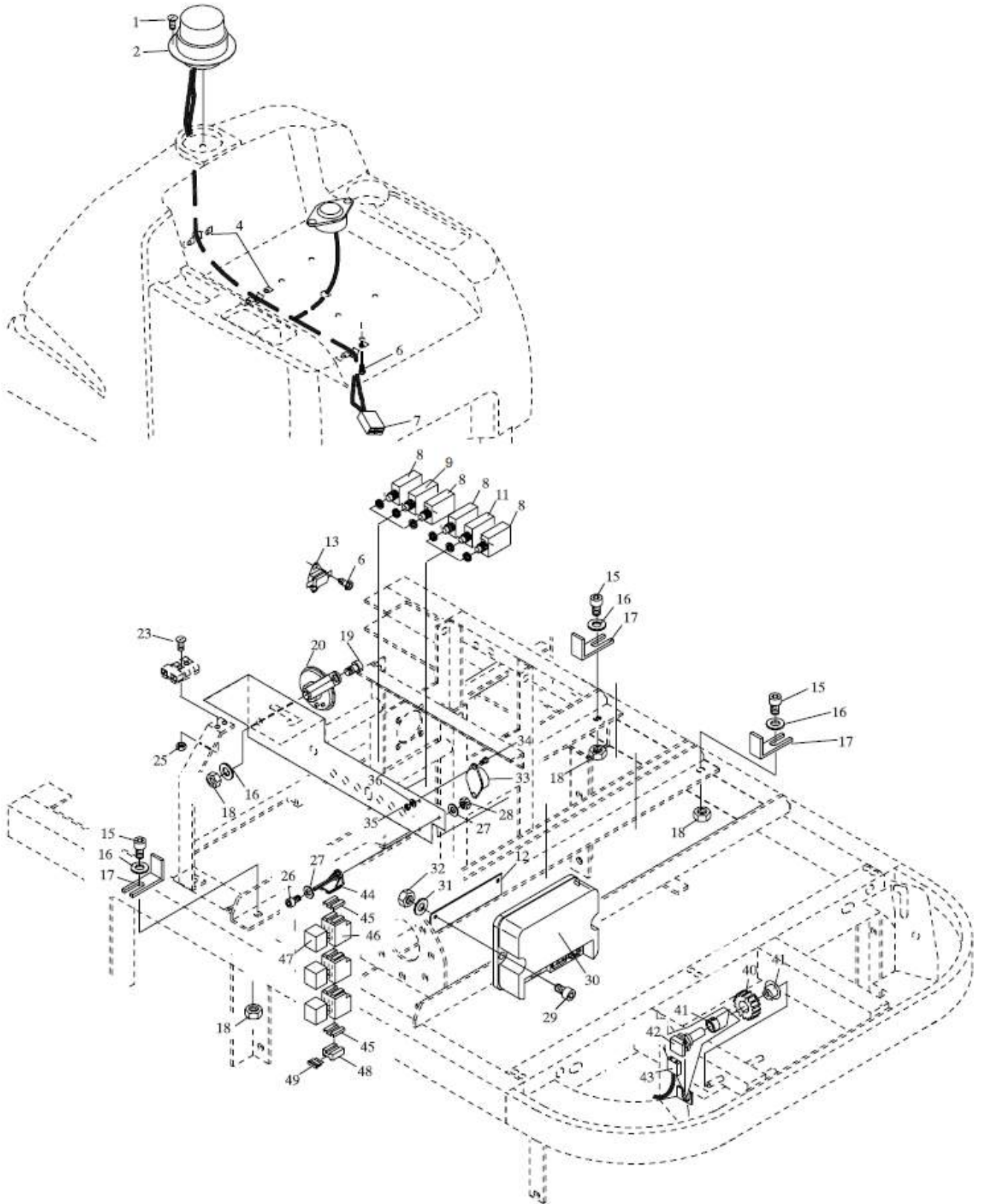
# Section 4



# Section 4

Sect. 4	Art.Nr./ Item-Nr.:	Deutsch	Englisch	Stk. / Qty.	Techn.Daten/ Spec.
1	103916	Abdeckung für Lenkrad	cover, steeringwheel	1	
2	103915	Lenkrad	Steering wheel	1	
3	104412	Zylinderschraube DIN912-M12x30-8.8	cylinder screw DIN912-M12x30-8.8	22	DIN 912/ M12x30
4	102280	Unterlegscheibe DIN125-M12-StVz	washer DIN125-M12-StVz	10	DIN 125/ 13
5	102640	Passfeder DIN6885-A-6x6x25-St	feather key DIN6885-A-6x6x25-St	4	DIN 6885/ 6x6x25
6	102386	Stellring DIN705-A20-StVz	adjustment sleeve DIN705-A20-StVz	6	DIN 705/20
7	100668	Segmentschutzschlauch für Lenksäule	boot, plastic	1	
8	104300	Gleitlager GFM-202328-15 Form F	slidebearing GFM-202328-15 , plastic	2	GFM 20232815
9	103919	Lenkrahmen komplett	Steering-frame, steel	1	
10	103920	Lenksäule	Steering column, Steel	1	
11	104414	Zylinderschraube DIN912-M12x20-8.8	cylinder screw DIN912-M12x20-8.8	4	DIN 912/ M12x20
11	104411	Zylinderschraube DIN912-M8x12-8.8	cylinder screw DIN912-M8x12-8.8	1	DIN912/8x12
12	104411	Zylinderschraube DIN912-M8x12-8.9	cylinder screw DIN912-M8x12-8.9	3	DIN 912/ M8x12
13	103924	Excenterblech für Lenkung	Excentric-plate, sheetmetal	1	
14	104421	Zylinderschraube DIN912-M8x25-8.8	cylinder screw DIN912-M8x25-8.8	3	DIN 912 M8x25
15	104401	Sechskantschraube DIN933-M8x20-8.8	hexagonal screw DIN933-M8x20-8.8	16	DIN 933/ M8x20
16	103922	Distanzbuchse D25-d21-L17,1-St	spacer D25-d21-L17,1-St	1	Da=25,t=2, Ig=17,1
17	103925	Kette 08B1 mit Schloß 52 Glieder	Chain 08B1, 52 segments	1	08B/52
18	103944	Distanzbuchse D25-d21-L25-St	Spacer D25-d21-L25-St	1	Da=25,t=2, Ig=25
19	103941	Radachse Bugrad	Axle Frontwheel, stel	1	
20	103950	Reifen für Bugrad S12 nonmark	Tire, front, rubber	1	
21	103949	Lauftrad vorn nonmark grau +Bremstr. ALT	wheel,front,nonmark, grey incl.brakedrum	1	
22	103945	Distanzbuchse D25-d21-L29-St	Spacer D25-d21-L29-St	1	Da=25, t=2, Ig= 29
23	103942	Trommelbremse 90 mm	Drumbrake 90 mm	1	
24	103927	Drucklager 198/138x109	ballbearing 198/138x109	1	
25	103928	Gabel komplett für Bugrad	Yoke for Nose Wheel, Sheetmetal	1	Z=45/ 08B
26	103939	Bowdenzug Bremse 450 / 745 mm	Cable brake 450 / 745 mm	1	2mm/ Li: 1270/La:1090
27	102275	Unterlegscheibe DIN125-M10-StVz	washer DIN125-M10-StVz	8	DIN 125/10
28	104424	Zylinderschraube DIN912-M10x25-8.8	cylinder screw DIN912-M10x25-8.8	5	DIN 912/ M10x25
29	102578	Sechskantmutter DIN985-M10-8-Vz	hexagonal nut DIN985-M10-8-Vz	8	DIN 985/ M10
31	102576	Sechskantmutter DIN985-M6-8-Vz	hexagonal nut DIN985-M6-8-Vz	13	DIN 985/ M6
32	102278	Unterlegscheibe DIN125-M6-StVz	washer DIN125-M6-StVz	12	DIN 125/ 6,4
33	103620	Hebelschraube M6 (Nr. 2-70 M6)	screw M6 (Nr. 2-70 M6)	1	
35	104415	Zylinderschraube DIN912-M10x20-8.8	cylinder screw DIN912-M10x20-8.8	1	DIN 912/ M10x20
36	102384	Stellring DIN705-A10-StVz	adjustment sleeve DIN705-A10-StVz	7	DIN 705/ 10
37	103577	Kabelbinder 140 x 3,6 schwarz (HN 8776)	Strap, black	20	
38	103936	Gaspedal	accerlating-pedal, steel	1	
39	100692	Pedalhebel Vorderradbremse	pedal, brake, sheetmetal	1	
40	103934	Schenkelfeder (52873)	Spring (52873)	1	
41	103932	Schenkelfeder (52874)	Spring (52874)	2	
42	103894	Achse Gas- Bremspedal 10x134	Axle: pedal 10x134, steel	1	1D=10, Ig=134
43	103929	Gummibelag 60 x 80 x 10	Pedal-cover, rubber, 60x80x10	3	
44	102333	Sechskantmutter DIN934-M6-8-Vz	nut DIN934-M6-8-Vz	43	DIN 555/ M6
45	103923	Verstellplatte für Lenkung	Adjustment-plate, sheetmetal	1	

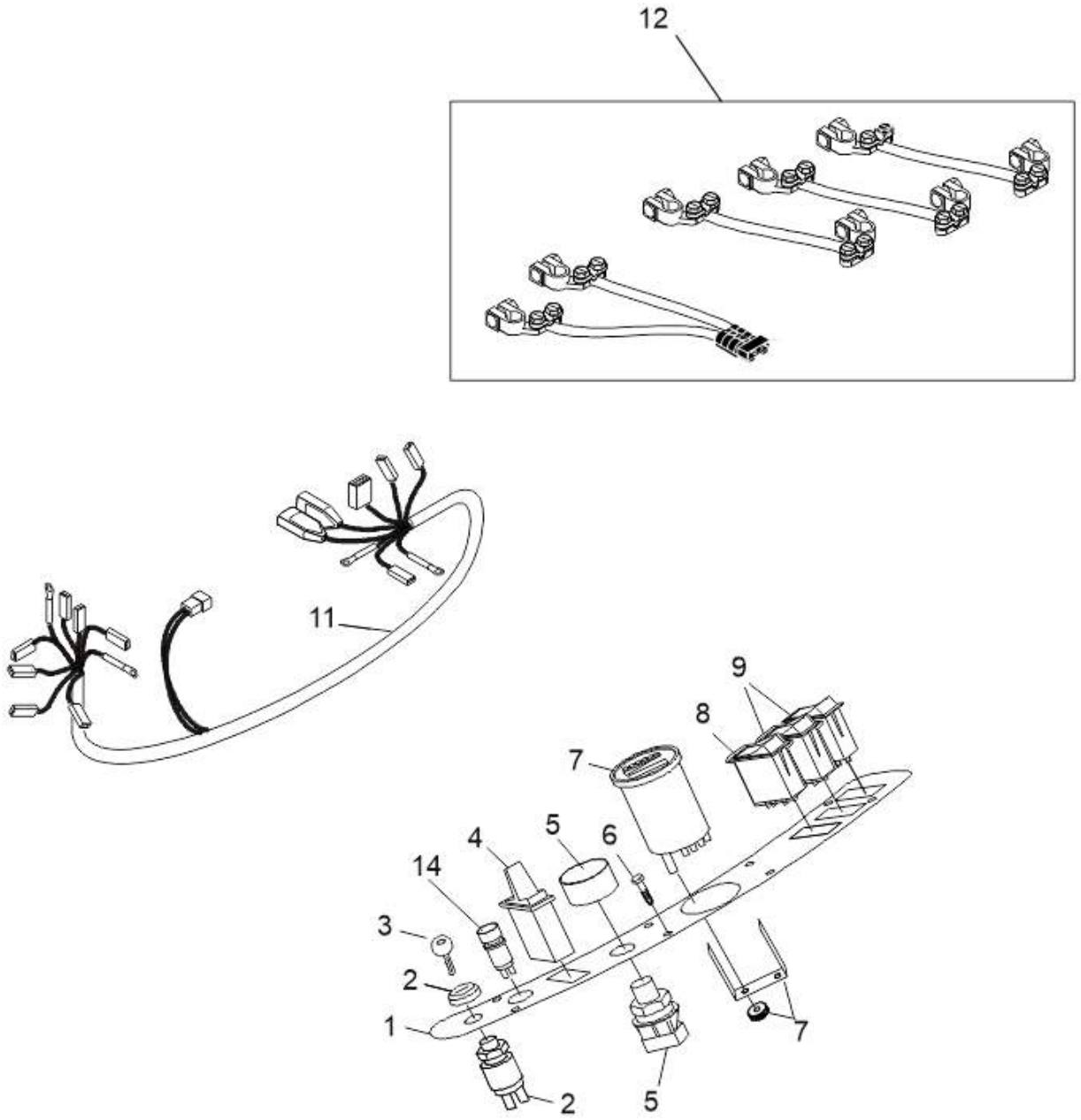
# Section 5.1



# Section 5.1

Sect. 5.1	Art.Nr./ Item-Nr.:	Deutsch	Englisch	Stk. / Qty.	Techn.Daten/ Spec.
1	102680	Blechschaube DIN7981-3,5x19-StVz	self cutting screw DIN7981-3,5x19-StVz	3	DIN 7981/ 3,5x19
2	100684	Rundumlicht	light, warning	1	
4	103314	Schelle BSL 1x12 mit Bohrung d4,1	Tan.045 A+Twi033+TT.607 Clip	1	
6	102679	Blechschaube DIN7981-3,6x6,5-StVz	self cutting screw DIN7981-3,6x6,5-StVz	8	DIN 7981/ 3,5x6,5
7	112857	Mehrfachbuchse 4-polig BG	Plug 4-Pin AG	1	
8	104326	Thermischer Schutzschalter 20A	Thermal Circuit Breaker 20 A	3	20A
9	103582	Thermischer Schutzschalter 25A	Thermal circuit breaker 25 A	1	25A
11	100095	Thermischer Schutzschalter 45A	Thermal circuit breaker 45 A	2	
12	103994	Tragwinkel für Steuerung S-Drive	Support S-drive, steel	1	
13	100683	Thermoschalter	switch, thermal	1	
14	104061	Schlüssel-Set (2) für Schlüsselschalter	set keys	1	
15	102365	Flachrundschaube DIN603-M8x20-StVz	screw DIN603-M8x20-StVz	5	DIN 603/ M8x20
16	102285	Unterlegscheibe DIN125-M8-StVz	washer DIN125-M8-StVz	18	DIN 125/ 8,4
17	104030	Batteriehaltewinkel	Support: Battery, sheetmetal	3	
18	102340	Sechskantmutter DIN555-M8-8-Vz	nut DIN555-M8-8-Vz	34	DIN 555/ M8
19	102424	Zylinderschraube DIN912-M8x55-8.8	screw DIN912-M8x55-8.8	2	DIN 912/ M8x30
20	100063	Hupe 24V	Horn 24 V	1	
23	102514	Sechskantschraube DIN933-M12x22-8.8	hexagonal screw DIN933-M12x22-8.8	2	DIN 933/ M4x25
25	100688	Hinterrad Luft nonmark komplett	tire, pneu, non-marking	2	260x85 mm, 6PR
25	102335	Sechskantmutter DIN934-M4-8-Vz	nut DIN934-M4-8-Vz	4	DIN 555/ M4
26	104169	Flanschschraube M6x16 m. Ansatzsp	Screw M6x16	49	DIN 912/ M6x16
27	102723	Karosseriescheibe DIN9021-6,4x20x1,6-St	washer DIN9021-6,4x20x1,6-St	11	[DIN 9021/ 6,4x20
28	102576	Sechskantmutter DIN985-M6-8-Vz	hexagonal nut DIN985-M6-8-Vz	13	DIN 985/ M6
29	104426	Zylinderschraube DIN912-M5x10-8.8	cylinder screw DIN912-M5x10-8.8	2	DIN 912/ M5x25
30	113151	S-Drive Fahrsteuerung BG	S-Drive Controller Unit	1	
31	102277	Unterlegscheibe DIN125-M5-StVz	washer DIN125-M5-StVz	2	DIN 125/5,4
32	102577	Sechskantmutter DIN985-M5-8-Vz	hexagonal nut DIN985-M5-8-Vz	17	DIN 985/ M5
33	100068	Rückfahrtsignal	Backwardsbuzzer	1	
34	102517	Sechskantschraube DIN933-M4x12-8.8	hexagonal screw DIN933-M4x12-8.8	6	DIN933/M4x12
35	102575	Sechskantmutter DIN985-M4-8-Vz	hexagonal nut DIN985-M4-8-Vz	18	DIN 985/ M4
36	102721	Karosseriescheibe DIN9021-4,3x12x1,0-St	washer DIN9021-4,3x12x1,0-St	9	DIN 9021/ 4,3
40	104129	Ritzel Fahrtrieb Z12	Sprocket wheel, Z12	1	Modul 2, Z=12
41	102399	Stelling DIN705-A8-StVz	adjustment sleeve DIN705-A8-StVz	2	DIN 705/6
42	104132	Potentiometer 5 K Ohm	Potentiometer, 5 ohm	1	5 K Ohm
43	104134	Klemmen für Potentiometer 3-polig	connector potentiometer	1	3-polig
44	104109	Relaishalter	Relais-socket, plastic	1	
45	104111	Relais-Adapter	Adapter, relais, plastic	2	
46	104093	Relaissockel	Relais-socket	1	
47	104099	Relais 24V 70A	Relay 24V 70 A	1	24V/ 70 A
48	100303	Sicherungshalter, 20A UNI VAL	Support, Fuse	1	
49	104106	Sicherung 1 A	fuse 1 A	1	1A

# Section 5.2

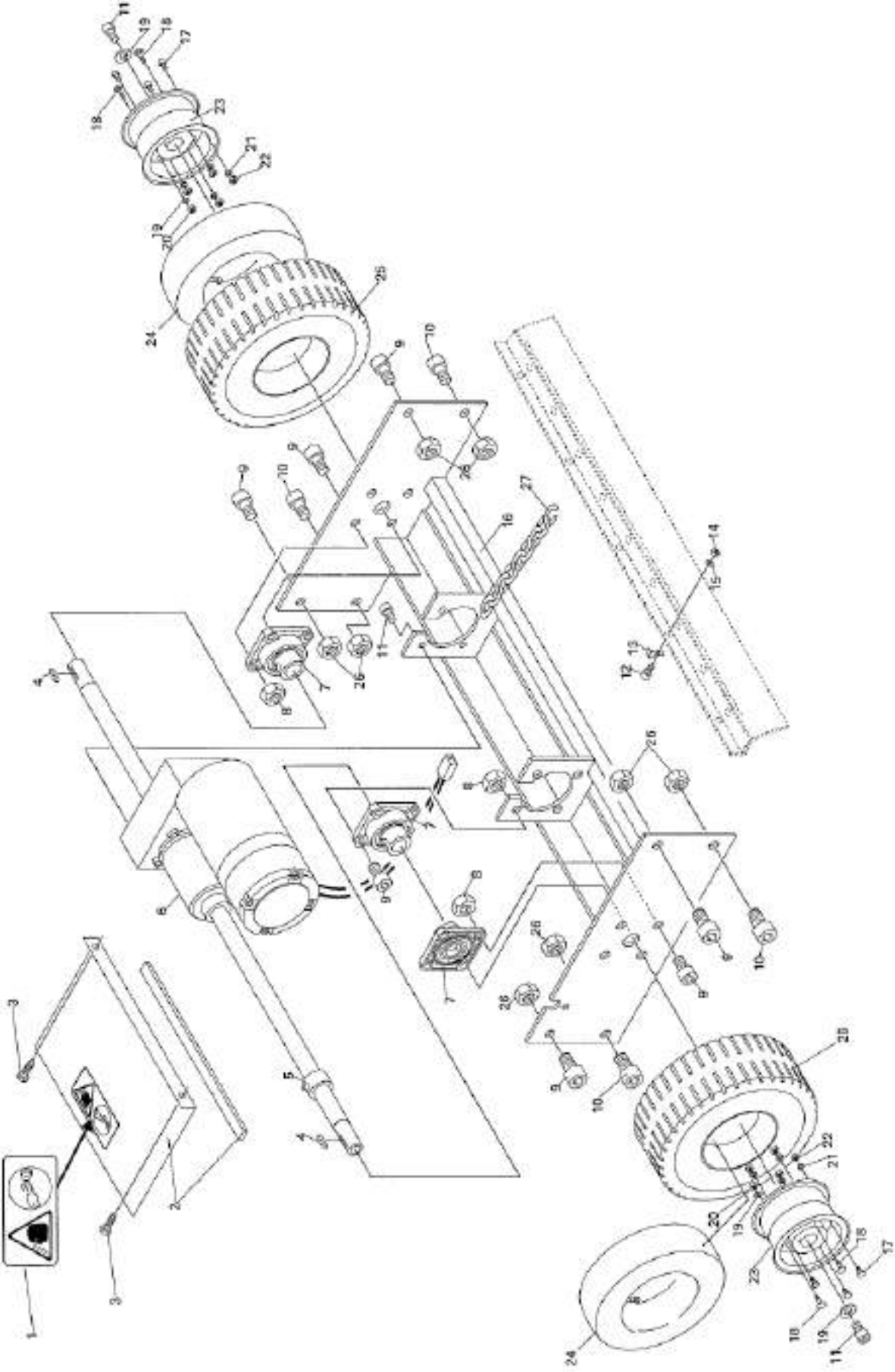




# Section 5.2

Sect. 5.2	Art.Nr./ Item-Nr.:	Deutsch	Englisch	Stk. / Qty.	Techn.Daten/ Spec.
1	100632	Schalttafel	plate, panel, instmt, S12, grey	1	
1	100633	Geräteaufkleber für Schalttafel	label, panel, instmt	1	
2	100682	Hupenknopf	switch, horn	1	
3	104060	Schlüsselschalter (KSO S.C.)	SWITCH KIT, SWPR, KEY	1	
4	100680	Euro-Look-Schalter on-none-on	switch, Direction	1	
5	112819	Notausschalter S12 BG	Emergency Switch S12 AG	1	
6	102678	Blechschaube DIN7981-3,5x13-StVz	self cutting screw DIN7981-3,5x13-StVz	8	DIN 7891/ 3,5x13
7	112693	Ladeanzeige LBF52RC+EN	charge level indicator LBF52RC+EN	1	
8	100678	Euro-Look-Schalter on-off-on	switch, Suction	1	
9	100679	Euro-Look-Schalter on-none-off	switch, Side- and Mainbroom	2	
11	112207	Kabelbaum	Harness	1	
12	113884	Kabelbaum Batteriekabels. NU 12	Set batterycables NU 12	1	

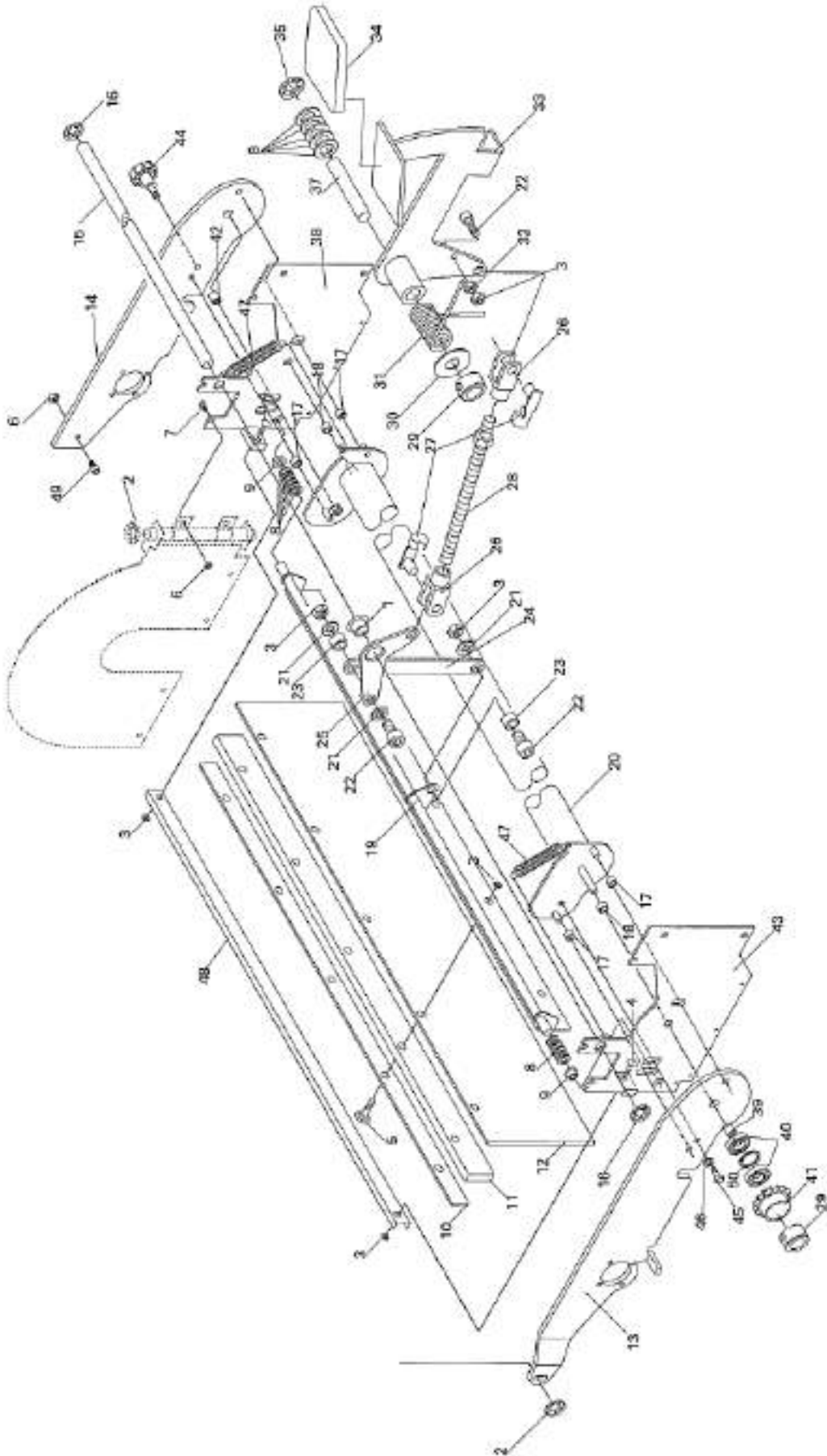
# Section 6



# Section 6

Sect. 6	Art.Nr./ Item-Nr.:	Deutsch	Englisch	Stk. / Qty.	Techn. Daten Spec
1	100625	Aufkleber "Fliegende Schmutzteilchen"	Sticker, HZDR, HPPR lift	3	
2	104158	Getriebemotorabdeckung	cover gearmotor, sheetmetal	1	
3	102678	Blechschraube DIN7981-3,5x13-StVz	self cutting screw DIN7981-3,5x13-StVz	2	DIN 7981/ 3,5x13
4	102640	Passfeder DIN6885-A-6x6x25-St	feather key DIN6885-A-6x6x25-St	4	DIN 6885/ 6x6x25
5	102386	Stelling DIN705-A20-StVz	adjustment sleeve DIN705-A20-StVz	6	DiIN 705/20
6	104159	Getriebemotor 24V 400W	DC Geared motor 24V 400W	1	24V, 130 U/min, 400 W
7	104167	Flanschlager UCF 204 D1	Bearing UCF 204 D1	3	
8	102338	Sechskantmutter DIN555-M12-8-Vz	nut DIN555-M12-8-Vz	15	DIN 555/ M12
9	104412	Zylinderschraube DIN912-M12x30-8.8	cylinder screw DIN912-M12x30-8.8	22	DIN 912/ M12x30
10	104413	Zylinderschraube DIN912-M12x25-8.8	cylinder screw DIN912-M12x25-8.8	6	DIN 912/ M12x25
11	104169	Flanschschraube M6x16 m. Ansatzspitze	Screw M6x16	49	DIN 912/ M6x16
12	102410	Zylinderschraube DIN912-M6x50-8.8	screw DIN912-M6x50-8.8	7	DIN 912/ M5x16
13	103314	Schelle BSL 1x12 mit Bohrung d4,1	Tan.045 A+Twi033+TT.607 Clip	1	
14	102577	Sechskantmutter DIN985-M5-8-Vz	hexagonal nut DIN985-M5-8-Vz	17	DIN 985/ M5
15	102722	Karoseriescheibe DIN9021-5,3x15x1,2-St	washer DIN9021-5,3x15x1,2-St	8	DIN 9021/5,3x15
16	104164	Konsole Hinterachse schwarz	Back Wheel Axis Black Steel	1	
17	104401	Sechskantschraube DIN933-M8x20-8.8	hexagonal screw DIN933-M8x20-8.8	16	DIN 933/ M8x20
18	102358	Flachrundschrabe DIN603-M6x16-StVz	screw DIN603-M6x16-StVz	4	DIN 603/ M6x16
19	102289	Federring DIN127-M8-StVz	washer DIN127-M8-StVz	7	DIN 127/ A8
19	102237	Karoseriescheibe HN5010-6,4x30x1,25-St	washer HN5010-6,4x30x1,25-St	2	DIN 440/
20	102340	Sechskantmutter DIN555-M8-8-Vz	nut DIN555-M8-8-Vz	34	DIN 555/ M8
21	102723	Karoseriescheibe DIN9021-6,4x20x1,6-St	washer DIN9021-6,4x20x1,6-St	11	DIN 9021/6,4x20
22	102333	Sechskantmutter DIN934-M6-8-Vz	nut DIN934-M6-8-Vz	43	DIN 555/ M6
23	104171	Felge 3" (2.10-4, nf 30x6x42)	Rim 3" (2.10-4, nf 30x6x42)	2	3"
24	104172	Schlauch für Reifen einzeln	tube, wheel, rear		3"
25	100690	Hinterrad kpl nonmark ausgeschäumt BG	tire, foam filled 260 x 85	2	
26	102579	Sechskantmutter DIN985-M12-8-Vz	Sechskantmutter DIN985-M12-8-Vz	16	DIN 985/ M12
27	112133	Antistatik-Kette L300	Antistatic chain, L 300	0,25	ca, 2mmDraht

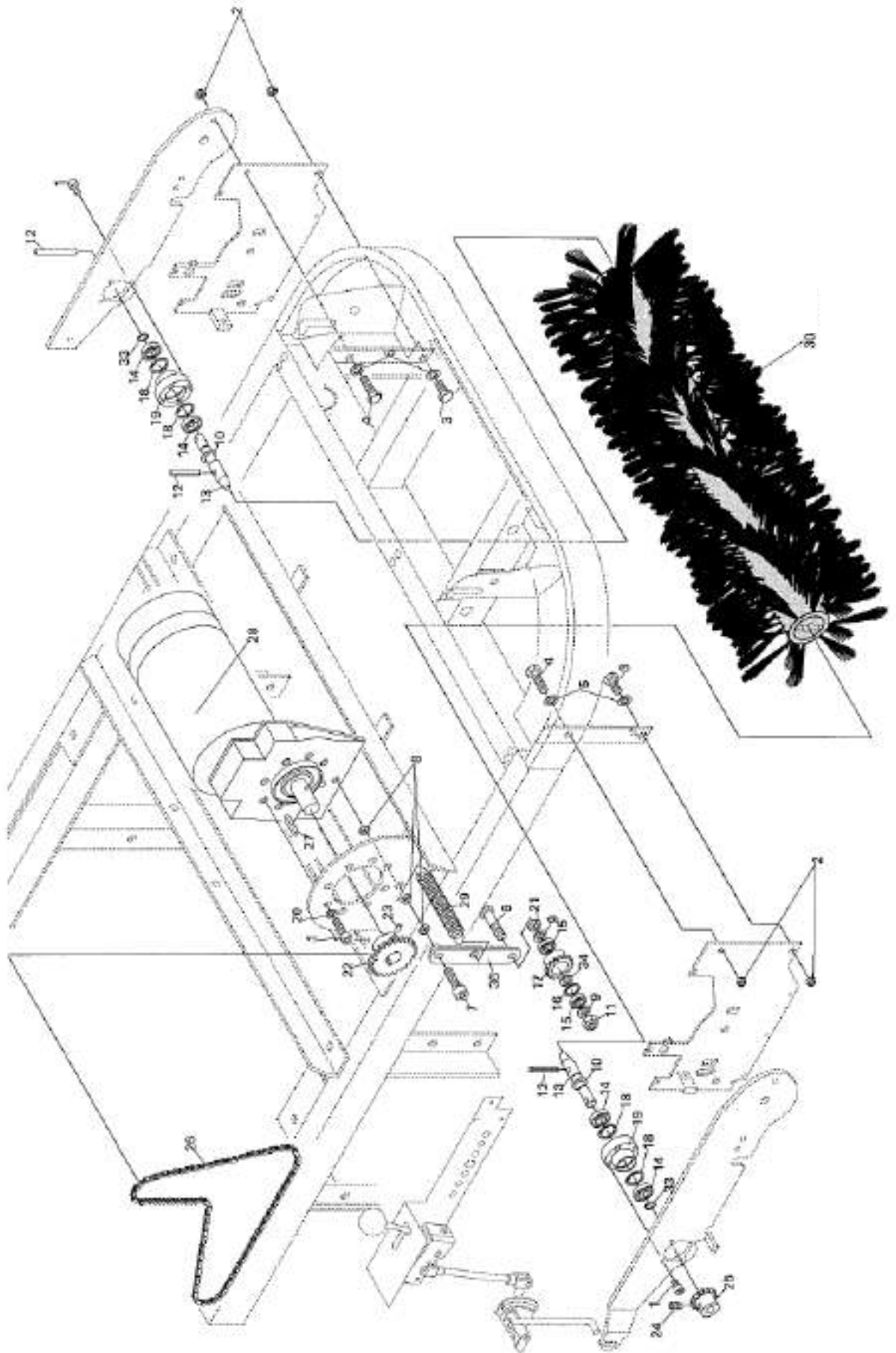
# Section 7.1



# Section 7.1

Sect. 7.1	Art.Nr./ Item-Nr.:	Deutsch	Englisch	Stk. / Qty.	Techn.Daten/ Spec.
1	100696	Gleitlager GFM-1517-09	bearing, slide, plastic	1	
2	103299	Starlock RND-6-StVz	Tan.036+KS.092 Locking washer	4	D=6
3	102576	Sechskantmutter DIN985-M6-8-Vz	hexagonal nut DIN985-M6-8-Vz	13	DIN 985/ M6
4	104432	Flachrundschaube DIN603-M6x20-StVz	Flachrundschaube DIN603-M6x20-StVz	7	DIN 603/ M6x20
6	102577	Sechskantmutter DIN985-M5-8-Vz	hexagonal nut DIN985-M5-8-Vz	17	DIN 985/ M5
7	102499	Sechskantschraube DIN933-M5x12-8.8	hexagonal screw DIN933-M5x12-8.8	3	DIN 933/ M5x12
8	102305	Unterlegscheibe DIN43-M10-StVz	washer DIN433-M10-StVz	26	DIN433/ 10,5
9	104301	Gleitlager GFM-1012-10 Form F	slidebearing GFM-1012-10 Form F	2	GMF 1012-6
10	100724	Befestigungsblech für Grobschmutzklappen	plate, trap and flap	1	
11	100723	Grobschmutzklappengummi 710x70x4 GU	skirt, rbr, trap and flap	1	
12	100722	Grobschmutzklappengummi 710x110x2 PG	skirt, rbr, lrg, trap and flap	1	
13	100707	Walzenschwinge rechts	plate, adj, lh	1	
14	100706	Walzenschwinge links	plate, adj, rh	1	
15	100695	Achse S12 d15 x L750	shaft, 15x750 mm round steel	1	
16	100382	Starlock RND-15-StVz	clip D=15	2	D= 15
17	100712	Distanzbuchse D10-d8-L6-St	spacer, 10x8x6	6	
18	100714	Gleitlager GSM-1012-05	bearing, slide, plastic	2	GSM 1012-05
19	100721	Halter für Grobschmutzklappe	support, trap and flap	1	
20	100711	Träger für Walzenschwingen	support, hinge, main brush	1	
21	102278	Unterlegscheibe DIN125-M6-StVz	washer DIN125-M6-StVz	12	DIN 125/ 6,4
22	104169	Flanschschraube M6x16 m. Ansatzsp	Screw M6x16	49	DIN 912/ M6x16
23	100698	Distanzbuchse D8-d6-L8,5-St	spacer D8-d6-L8,5-St	2	
24	100697	Zughebel für Grobschmutzklappe	lever, trap and flap, sheetmetal	1	
25	100694	Schwenkhebel Grobschmutzklappe	lever, trap and flap, sheetmetal	1	
26	103930	Gabelkopf GERMF-08 (igubal Gabelkopf)	Quicklink GGERMF-08	4	
27	103931	Federklappbolzen GERMF-08	Bolt GERMF-08	4	
28	102567	Gewindebolzen DIN976-M8x200-StVz	threaded bar DIN976-M8x200-StVz	2	DIN 976/ M8x200
29	102384	Stellring DIN705-A10-StVz	adjustment sleeve DIN705-A10-StVz	7	DIN 705/ 10
30	102625	Karoseriescheibe HN5010-10,5x30x1,25-St	Washer HN5010-10,5x30x1,25-St	1	A, 10,5x30x1,25
31	103932	Schenkelfeder (52874)	Spring (52874)	2	
32	102535	Sechskantmutter DIN936-M6-8-Vz	nut DIN936-M6-8-Vz	1	DIN 936 M6
33	100693	Pedalhebel Grobschmutzklappe	pedal, trap and flap, sheetmetal	1	
34	103929	Gummibelag 60 x 80 x 10	Pedal-cover, rubber, 60x80x10	3	
35	103271	Starlock RND-10-StBr	Starlock RND-10-STBR	9	D=10
37	102203	Zylinderstift ISO2338-A-10x100-StVz	dowel pin ISO2338-A-10x100-StVz	1	
38	100702	Halteflansch links	support, lh	1	
39	100713	Distanzbuchse D12-d10-L13,2-St	Spacer, 12x10x13,2	1	
40	103004	Kugellager 6000 2RS	bearing 6000 2RS	4	DIN 625/6000 2RS
41	104206	Kettenrad z15-06B1-d26-b17-O	Sprocket z15-06B1-d26-b17-O, steel	2	Z=15/ 06B
42	104220	Gewindebuchse D10-M8 x L7	Spacer 10x1x7	2	
43	100701	Halteflansch rechts	plate, rhd	1	
44	104221	Sterngriff M8 schwarz	fixing handle M8, black	2	M8
45	104392	Sechskantschraube DIN933-M8x30-8.8	hexagonal screw DIN933-M8x30-8.8	1	DIN 933/ M8x30
46	102289	Federring DIN127-M8-StVz	washer DIN127-M8-StVz	7	DIN 127/ A8
47	100431	Zugfeder 19/0/1	Spring 19/0/1	3	
48	100703	Versteifungsblech Walzenverkleidung	bar, sppt, roll cover	1	
49	102407	Zylinderschraube DIN912-M5x25-8.8	screw DIN912-M5x25-8.8	1	DIN 912/ M5x25
50	102331	Sicherungsring DIN472-d26-St	circlip DIN472-d26-St	2	DIN 472/26x1,2

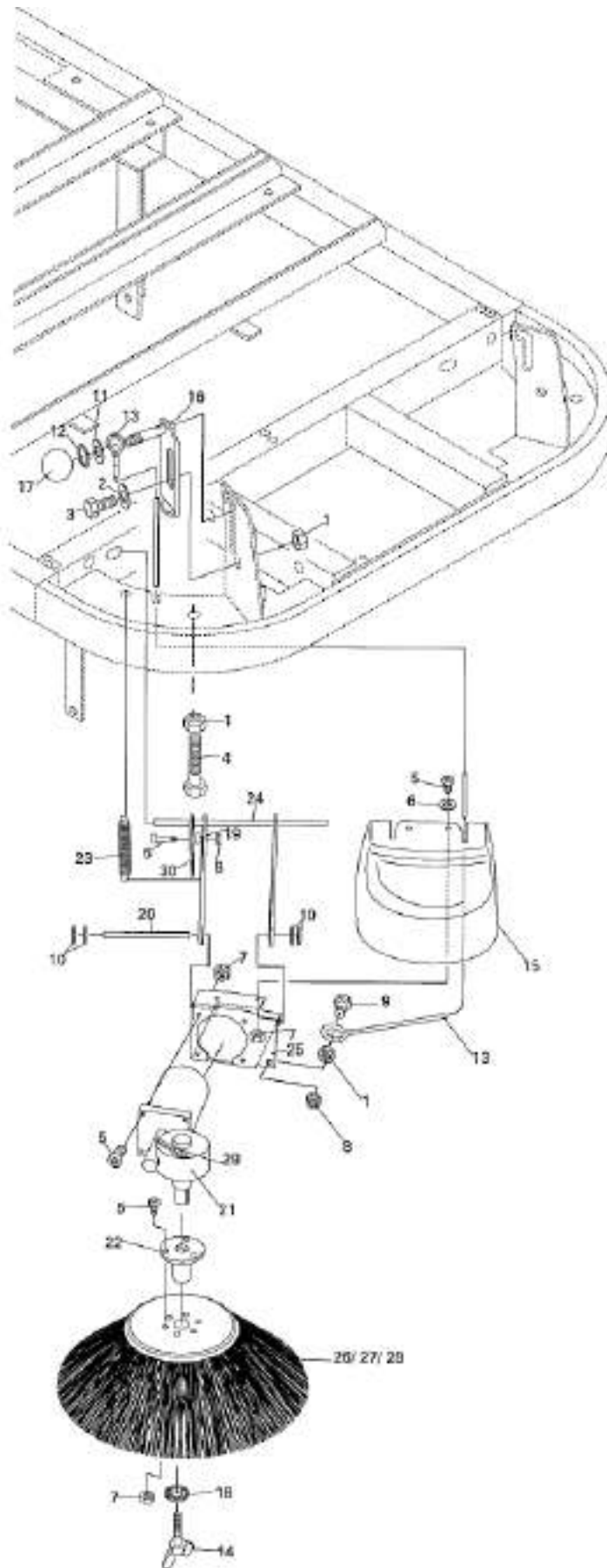
# Section 7.2



# Section 7.2

Sect. 7.2	Art.Nr./ Item-Nr.:	Deutsch	Englisch	Stk. / Qty.	Techn.Daten/ Spec.
1	104169	Flanschschraube M6x16 m. Ansatzsp	Screw M6x16	49	DIN 912/M6x16
2	102585	Sechskantmutter DIN985-M8-8-Vz	hexagonal nut DIN985-M8-8-Vz	6	DIN 985/ M8
3	104401	Sechskantschraube DIN933-M8x20-8.8	hexagonal screw DIN933-M8x20-8.8	16	DIN 933/ M8x20
4	102506	Sechskantschraube DIN933-M8x75-8.8	hexagonal screw DIN933-M8x75-8.8	2	DIN 933/ M8x75
5	102285	Unterlegscheibe DIN125-M8-StVz	washer DIN125-M8-StVz	18	DIN 125/ 8,4
6	104383	Sechskantschraube DIN933-M10x50-8.8	hexagonal screw DIN933-M10x50-8.8	1	DIN 933/ M10x50
7	104409	Zylinderschraube DIN912-M8x40-8.8	cylinder screw DIN912-M8x40-8.8	1	DIN 912/M8x40
8	102340	Sechskantmutter DIN555-M8-8-Vz	nut DIN555-M8-8-Vz	34	DIN 555/ M8
9	102275	Unterlegscheibe DIN125-M10-StVz	washer DIN125-M10-StVz	8	DIN 125/ 10
10	104228	Nilos-Ring 6003 ZAV	Nilos-Ring 6003 ZAV	2	6003 ZAV
11	102578	Sechskantmutter DIN985-M10-8-Vz	hexagonal nut DIN985-M10-8-Vz	8	DIN 985/ M10
12	102668	Spannstift DIN7343-d8x50-St	spring pin DIN7343-d8x50-St	3	DIN 7346/ 8x50
13	104226	Mitnahmedorn	gripper, steel	2	9SMnPb36
14	103247	Kugellager 6003 2RS	Bearing 6003 2 RS	4	DIN 625/ 6003 2RS
15	103004	Kugellager 6000 2RS	Bearing 6000 2 RS	4	DIN 625/ 6000 2RS
16	102331	Sicherungsring DIN472-d26-St	circlip DIN472-d26-St	2	DIN 472/ 26x1,2
17	104206	Kettenrad z15-06B1-d26-b17-O	Sprocket z15-06B1-d26-b17-O, steel	2	Z =15/ 06B
18	102326	Sicherungsring DIN472-d35-St	circlip DIN472-d35-St	4	DIN 472/ 35x1,5
19	104225	Schwenkbuchse	Support: ball-bearing, steel	2	9SMnPb36
20	102278	Unterlegscheibe DIN125-M6-StVz	washer DIN125-M6-StVz	12	DIN 125/ 6,4
21	102332	Sechskantmutter DIN555-M10-8-Vz	nut DIN555-M10-8-Vz	1	DIN 555/ M10
22	100709	Kettenrad Z40	sprocket, Z40, steel	1	Z =40/ 06B
23	102452	Gewindestift DIN914-M6x8-StVz	grub screw DIN914-M6x8-StVz	2	DIN 914, M6x8
24	102458	Gewindestift DIN915-M10x16-StVz	grub screw DIN915-M10x16-StVz	1	DIN 915/ M10x16
25	104230	Kettenrad z15-06B1-d17-b25-GS	Sprocket z15-06B1-d17-b25-GS, steel	1	Z =15/ 06B
26	104207	Kette 06B1, 138 Glieder, Schloß	Chain, 06B1 138 segments	1	06B/ 138
27	102640	Passfeder DIN6885-A-6x6x25-St	feather key DIN6885-A-6x6x25-St	4	DIN 6885/ 6x6x25
28	104200	Elektromotor MRP6 24V 500W 220 U/min	DC-motor MRP6 24V 500W 220 U/min	1	24V, 220U/min, 400W
29	104211	Zugfeder 19/2/A	Spring (Zugfeder 19/2/A)	2	
30	106240	Kehrwalze D285 L700 PP 1,0 V kpl	mainbroom D285 L700 PP 1,0 V kpl	1	
33	102325	Sicherungsring DIN471-d17-St	circlip DIN471-d17-St	2	DIN 471/ 17x1
34	102305	Unterlegscheibe DIN433-M10-StVz	washer DIN433-M10-StVz	26	DIN 433/ 10,5
36	100715	Kettenspannarm	arm, tension,chain	1	

# Section 8





# Section 8

Sect. 8	Art.Nr./ Item-Nr.:	Deutsch	Englisch	Stk. / Qty.	Techn.Daten/ Spec.
1	102340	Sechskantmutter DIN555-M8-8-Vz	nut DIN555-M8-8-Vz	34	DIN 555/ M8
2	102238	Karosseriescheibe HN5010-10,5x30x1,25-St	Washer HN5010-10,5x30x1,25-St	1	
3	104401	Sechskantschraube DIN933-M8x20-8.8	Sechskantschraube DIN933-M8x20-8.8	16	DIN 933/ M8x20
4	104397	Sechskantschraube DIN933-M8x50-8.8	hexagonal screw DIN933-M8x50-8.8	2	DIN 933/ M8x50
5	104169	Flanschschraube M6x16 m. Ansatzsp	Screw M6x16	49	DIN 912/M6x16
6	102723	Karosseriescheibe DIN9021-6,4x20x1,6-St	washer DIN9021-6,4x20x1,6-St	11	DIN 9021/6,4x20
7	102333	Sechskantmutter DIN934-M6-8-Vz	nut DIN934-M6-8-Vz	43	DIN 555/ M8
8	102576	Sechskantmutter DIN985-M6-8-Vz	hexagonal nut DIN985-M6-8-Vz	13	DIN 985/ M6
9	104421	Zylinderschraube DIN912-M8x25-8.8	cylinder screw DIN912-M8x25-8.8	3	DIN 912/M8x25
10	103271	Starlock RND-10-StBr	Starlock RND-10-STBR	9	D=10
11	102275	Unterlegscheibe DIN125-M10-StVz	washer DIN125-M10-StVz	8	
12	102316	Sicherungsring DIN471-d10-St	circlip DIN471-d10-St	1	DIN 471/ 10,5
13	104237	Bowdenzug Seitenbesen	Cable sidebrohs	1	D=2/L-355
14	102303	Flügelschraube DIN316-M6x16-StVz	wingscrew DIN316-M6x16-StVz	1	DIN 316/ 6x16
15	100642	Seitenbesenverkleidung Hawk Grey	cover, lh side brush, PE, Hawk Grey	1	
16	104239	Seitenbesenstellblech rechts	adjustment plate:side brush rh, steel	1	
17	103904	Kugelknopf M10 schwarz (406CM10)	Handle, M10, black	2	
18	102629	Fächerscheibe DIN6798-A-M6-StVz	washer DIN6798-A-M6-StVz	1	für M6
19	103609	Distanzbuchse D8-d6-L6-StVz	Spacer Sleeve D8-d6-L6-StVz	1	
20	104252	Untere Schwenkachse 10x134 mm	Axle 10x134 mm, round steel	1	lg= 134
21	104247	Seitenbesengetriebemotor 24V 90W R	sidebroom-motor 24 V, 90 W R	1	24V, 90U/mn, 90W
22	100725	Flanschplatte Seitenbesen	support, brush, side	1	
23	104211	Zugfeder 19/2/A	Spring (Zugfeder 19/2/A)	2	
24	104241	Schwinge für Seitenbesen links	holder: side-brush left, steel	1	
25	104251	Motorflanschblech rechts	fixingplate: motor: sidebrush rh, steel	1	
26	104256	Seitenbesen D400 H120 PP 0,7	sidebroombrush D400 H120 PP 0,7	1	
30	100726	Anschlag Seitenbesenschwinge	stop, brush, side	1	

## **Kontakt /Contact**

Hersteller / Manufacturer:

Stolzenberg GmbH & Co. KG  
Hamburger Straße 15-17  
D - 49124 Georgsmarienhütte

Tel: +49 (0) 5401 / 8353-0  
Fax: +49 (0) 5401 / 8353-11  
E-Mail: [info@stolzenberg.de](mailto:info@stolzenberg.de)

Händler / Dealer :

