

NU5

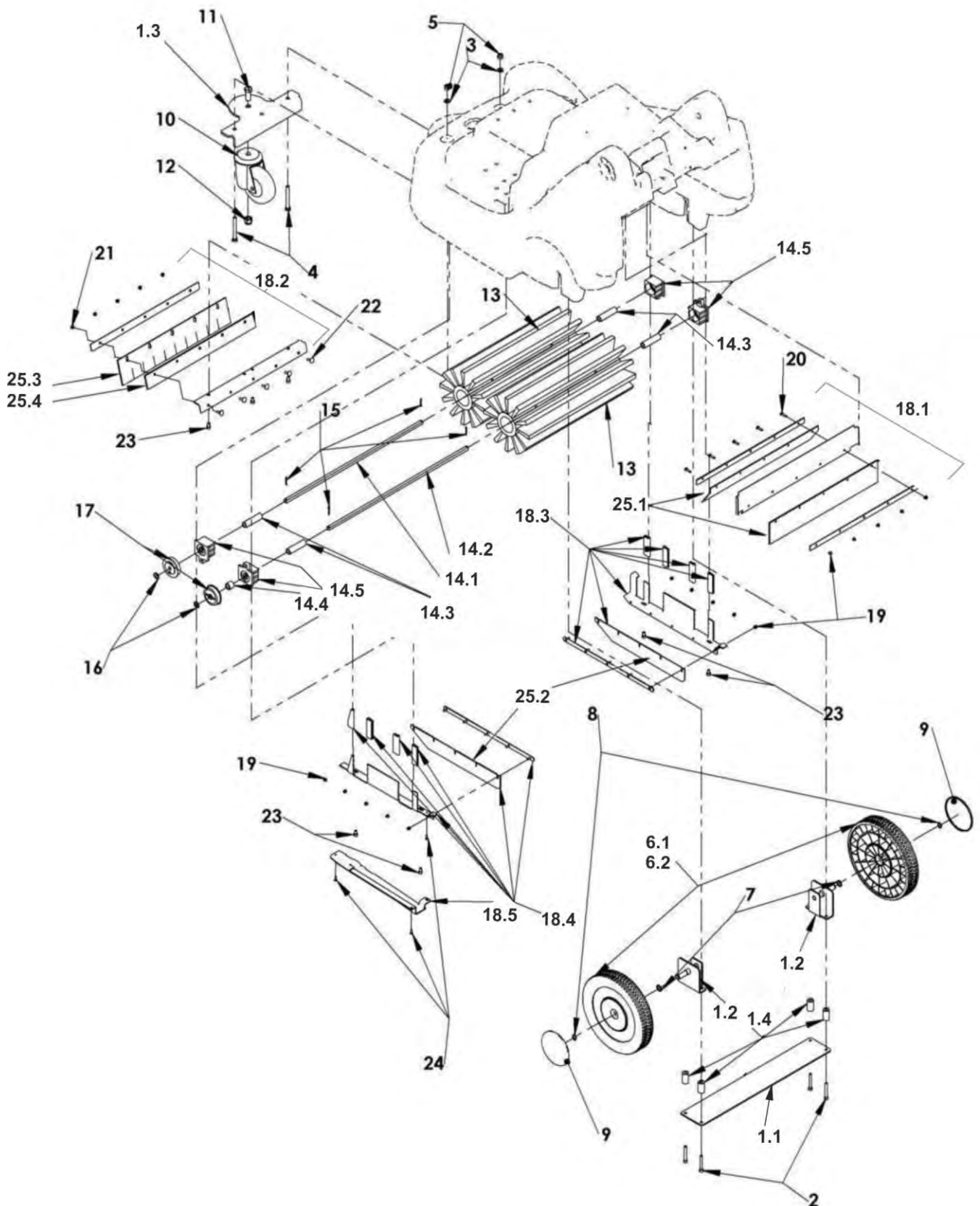
Ersatzteilliste **DE**

Parts Manual **EN**



CE

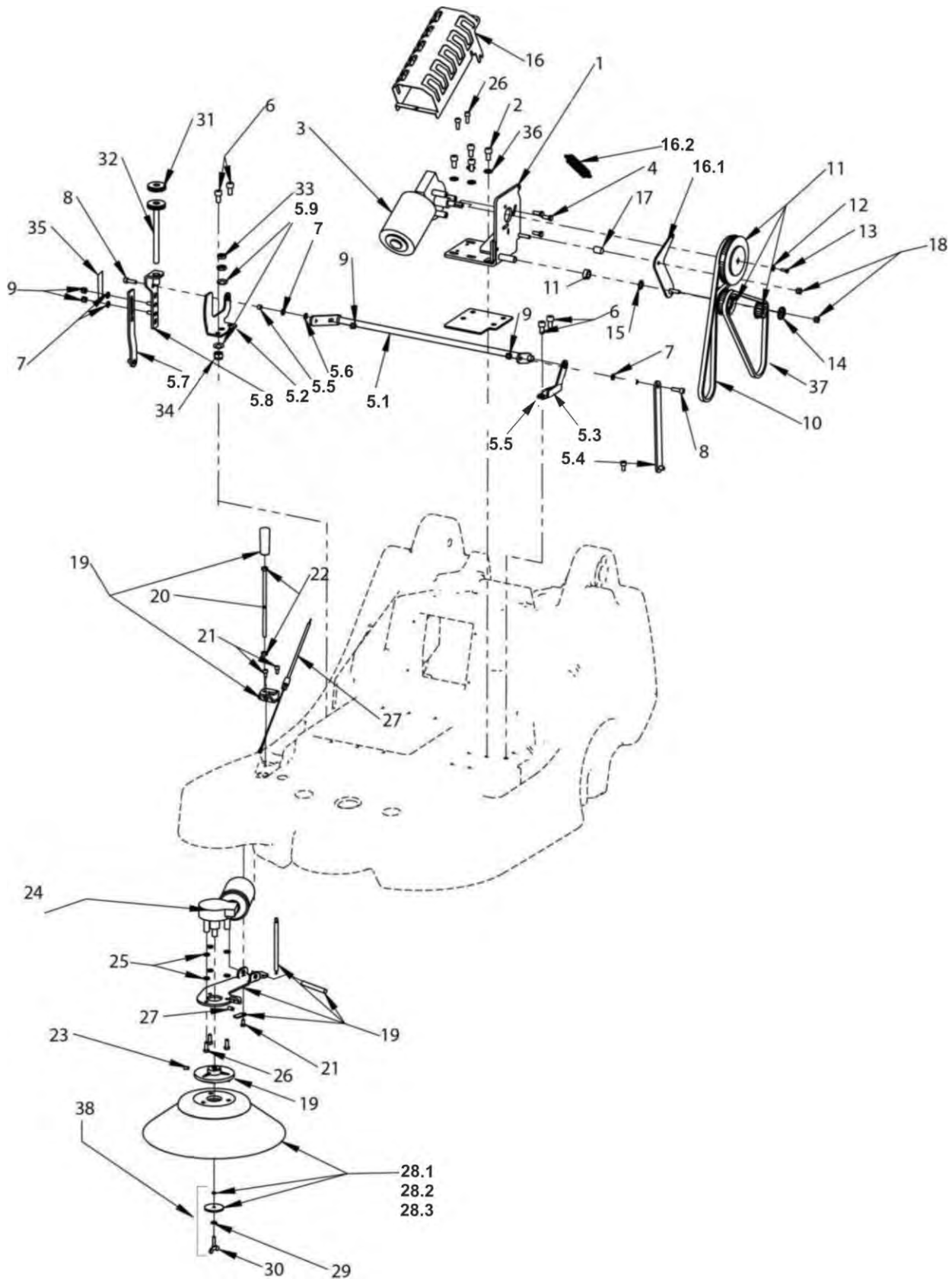
Sektion 1 – Rad und Rollen Baugruppe / Section 1 – Wheel and Caster Assy



Sektion 1 – Rad und Rollen Baugruppe / Section 1 – Wheel and Caster Assy

Pos.	Art.Nr./ Item No.	Beschreibung/Description	Stkz/ Qty.
1.1	101596	Versteifungsblech hinten/bracing plate back	1
1.2	110115	Hinterradachse/Rearwheel-axle	2
1.3	110156	Versteifungsplatte Lenkrolle/Support caster	1
1.4	103850	Distanzbuchse/Spacer D17-d8,4-L30-PA schwarz	4
2	104407	Zylinderschraube/Screw DIN912-M6x45-8.8	4
3	102285	Unterlegscheibe/Washer DIN125-M8-StVz	3
4	102502	Sechskantschraube/Screw DIN933-M8x70-8.8	3
5	102585	Sechskantmutter/Screw DIN985-M8-8-Vz	3
6.1	101589	Laufрад komplett RAL 7042	2
6.2	103605	Kugellager 6001 2RS	4
7	102591	Passscheibe/Scheibe DIN988-12x18x1-St	2
8	102322	Sicherungsring/Circlip DIN471-d12-St	2
9	103410	Radkappe/Hub cap schwarz RAL 9005 (ABS)	2
10	110157	Lenkrolle/Caster Wheel D100-B30-d13-H130-PU-Grau	1
11	102521	Sechskantschraube/Screw DIN933-M12x30-8.8	1
12	102579	Sechskantmutter/Nut DIN985-M12-8-Vz	2
13	110501	Kehrwalze/Mainbroom D170 L400 PP 0,25 V	2
14.1	111252	Walzenachse vorne/Front Main Broom Axle	1
14.2	110172		1
14.3	101637	Distanzbuchse/Bush D16-d12,4-L60-PVC grau	4
14.4	110246	Distanzbuchse/Bush D18-d12,2-L15-PA schwarz	1
14.5	111000	Kehrwalzenlagerung BG/Main Broom Bearing AG	4
15	102266	Splint DIN94-2x20-StVz	4
16	102591	Passscheibe/Washer DIN988-12x18x1-St	10
17	101467	Zahnriemenscheibe/Sprocket Z32	2
18.1	110139	Umwurfklappe BG/Assy recirculating flap	1
18.2	110155	Abdichtung vorn BG/Assy sealing	1
18.3	110148	Seitenabdichtung rechts BG/Assy sideskirt rhd	1
18.4	110147	Seitenabdichtung links BG/Assy sideskirt lhd	1
18.5	110140	Abdichtblech/Cover gearing	1
19	102575	Sechskantmutter/Nut DIN985-M4-8-Vz	15
20	104390	Sechskantschraube/Screw DIN933-M4x16-8.8	5
21	102577	Sechskantmutter/Nut DIN985-M5-8-Vz	5
22	102364	Flachrundschrabe/Screw DIN603-M5x16-StVz	5
23	102425	Zylinderschraube/Screw DIN912-M6x10-8.8	7
24	102678	Blechschrabe/self cutting screw DIN7981-3,5x13-StVz	3
25.1	101648	Umwurfklappengummi/rubber lip 406x65x2 GU	2
25.2	110143	Seitenabdichtgummi/rubberskirt 337x45x2 PG	2
25.3	110153	Frontabdichtgummi/rubberskirt 406x75x2 PG	1
25.4	110154	Frontabdichtgummi/rubberskirt 406x40x4 GU	1

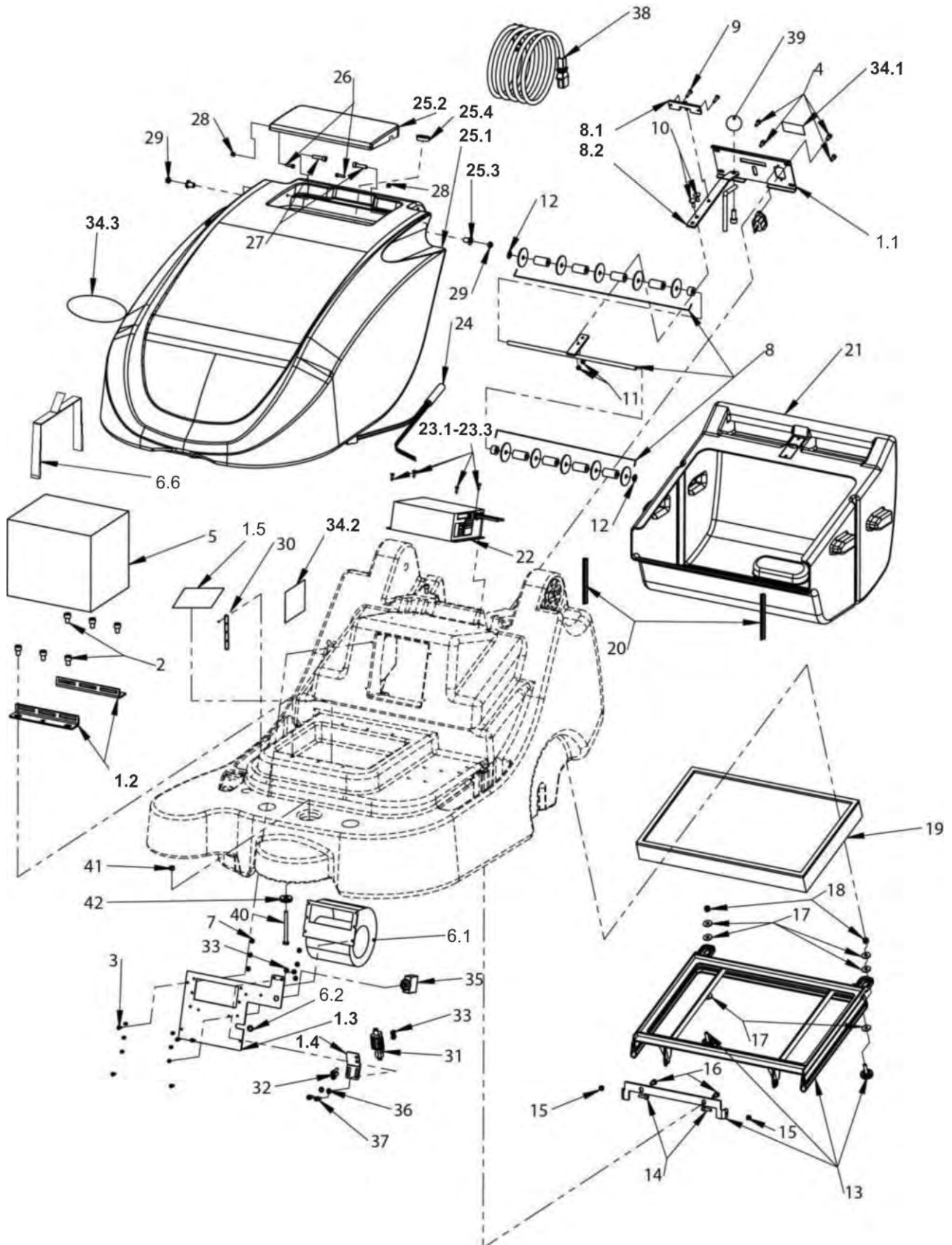
Sektion 2 Seit- und Kehrwalzenantrieb / Section 2 – Side and Main Brush Drive Assy



Sektion 2 Seit- und Kehrwalzenantrieb / Section 2 – Side and Main Brush Drive Assy

Pos.	Art.Nr./ Item No.	Beschreibung/Description	Stkz/ Qty.
1	110183	Konsole KW-Getriebe/Supportbracket	1
2	102695	Zylinderschraube/Screw DIN7984-M8x20-8.8	4
3	110258	Getriebemotor 12V mit Vierkantwelle	1
4	111395	Sperrzahnschraube/ HN6300-M6x16-8.8	3
5.1	110530	Kehrwalzen-Verstellachse/Axle mainbroomadjustment	1
5.2	110181	Haltewinkel KW-Verstellachse rechts/Anglebraket mainbroom rhd	1
5.3	101643	Haltewinkel Kehrwalzen-Verstellachse L./angle bracket lefts	1
5.4	110179	Zugstange BG/Assy lever	1
5.5	102585	Sechskantmutter DIN985-M8-8-Vz / Nut	4
5.6	102278	Unterlegscheibe/Washer DIN125-M6-StVz	1
5.7	110177	Zugstangenunterteil BG/bracket assy	1
5.8	110176	Zugstangenoberteil BG/bracket assy	1
5.9	111941	Unterlegscheibe/Washer d10,5-D21-h1-PA	2
6	102427	Zylinderschraube/ DIN912-M8x16-8.8	2
7	110373	Gummischeibe/Washer M8 schwarz/black	2
8	104417	Zylinderschraube/Screw DIN912-M6x20-8.8	2
9	102576	Sechskantmutter DIN985-M6-8-Vz / Nut	2
10	110193	Zahnriemen DHTD 800-D5M-9	1
11.1	110289	Zahnriemenscheibe/Sprocket Z60 BG	1
11.2	110186	Distanzbuchse/Spacer D18-d12,2-L8-PA natur	1
11.3	110187	Umlenkzahnriemenscheibe BG/Double Belt Pulley	1
11.4	110189	Spannrolle BG/tension pulley	1
12	102721	Karoseriescheibe/Washer DIN9021-4,3x12x1,0-St	1
13	102517	Sechskantschraube DIN933-M4x12-8.8	1
14	103281	Starlock RND-12-StVz	1
15	102591	Passscheibe/Washer DIN988-12x18x1-St	1
16.1	110188	Spannarm KW-Riemen/Tentioningbracket mainbroombelt	1
16.2	111053	Zugfeder/Spring 16/9/1	1
17	111934	Distanzbuchse/Spacer D18-d6,4-L12-PA natur	1
18	102576	Sechskantmutter/Nut DIN985-M6-8-Vz	2
19	101584	Konischer Knopf M6 Innengewinde/conical button M6 inside thread	1
20	102563	Gewindebolzen/threaded bar DIN976-M6x150-StVz	1
21	104426	Zylinderschraube/Screw DIN912-M5x10-8.8	2
22	102530	Sechskantmutter/Nut DIN934-M6-8-Vz	2
23	110160	Seitenbesenmitnehmer BG/Driver sidbroom assy	1
24	110161	Getriebemotor/Gearmotor 12V	1
25	102287	Unterlegscheibe/Washer DIN126-M16-StVz	6
26	102704	Zylinderschraube/Screw DIN7984-M6x10-8.8	5
27	110169	Bowdenzug/Cable L2055-l1582-d1,5-Öse-Frei	1
28.1	110164	Seitenbesen/Side Brush D286 H74 PA 0,6	1
28.2	101657	O-Ring HN5030-4x2	1
28.3	101656	Scheibe/Washer 5,3 x 38 x 3	1
29	102633	Fächerscheibe DIN6798-A-M5-StVz	1
30	102300	Flügelschraube/Wing Screw DIN316-M5x20-StVz	1
31	110528	Rändelknopf M10 POM gelb	2
32	110671	Stellschraube KW-Verstellung BG	1
33	102578	Sechskantmutter DIN985-M10-8-Vz	2
34	102585	Sechskantmutter/Nut DIN985-M8-8-Vz	1
35	110634	Maschinenaufkleber KW-Verstellung/Sticker	1
36	102285	Unterlegscheibe/Washer DIN125-M8-StVz	4
37	103642	Zahnriemen HTD 600-5M-9	1
38	111257	Seitenbesenbefestigung BG/Sidebrush Fixture Screw, AG (Flügelschraube., Fächerscheibe, Scheibe, O-Ring)	2

Sektion 3 – Abdeckung, Filter und Elektrik / Section 3 – Cover, Filter and Electrical Assy



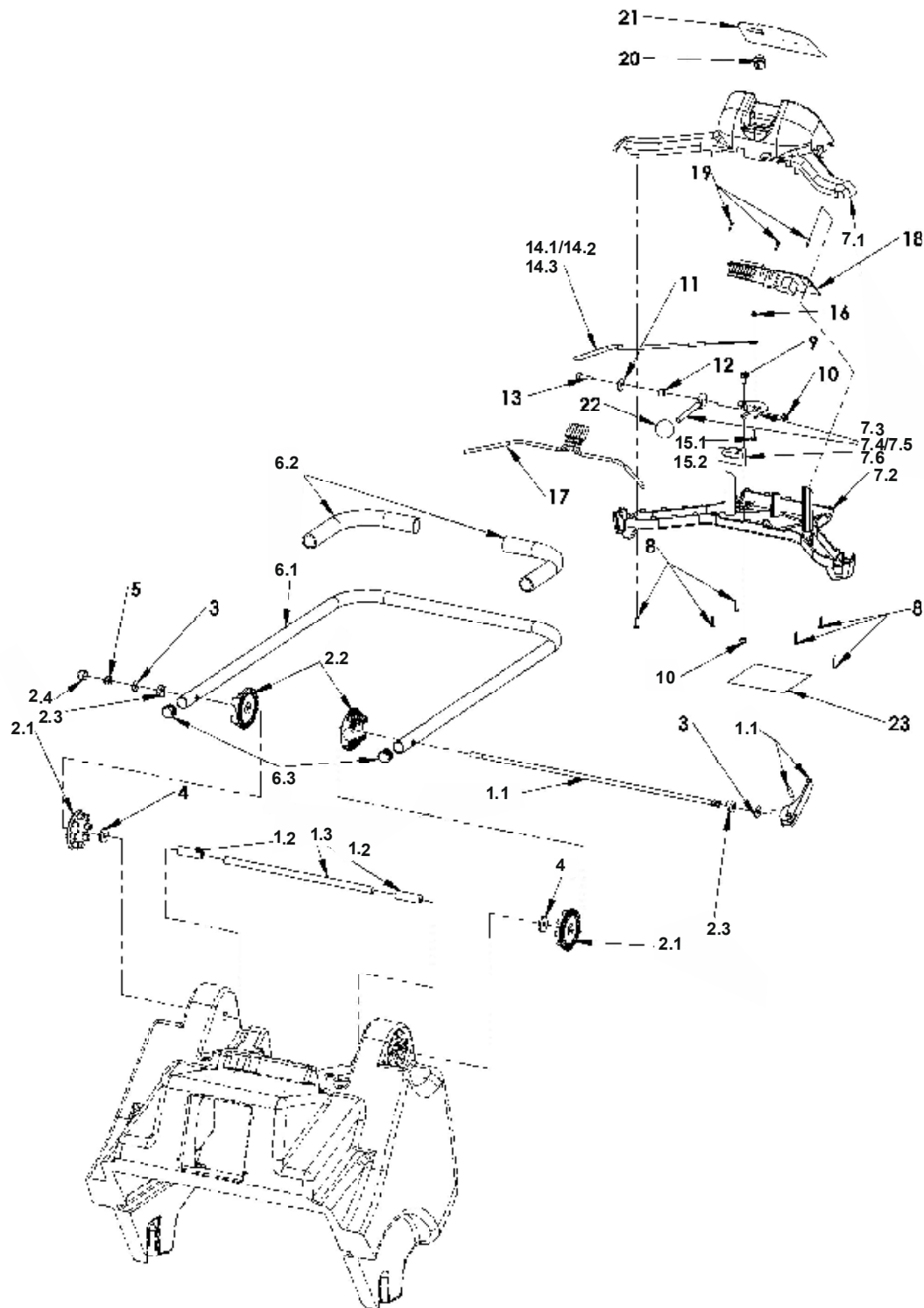
Sektion 3 – Abdeckung, Filter und Elektrik / Section 3 – Cover, Filter and Electrical Assy

Pos.	Art.Nr./ Item No.	Beschreibung/Description	Stkz/ Qty.
1.1	110132	Abdeckblech Rüttlerstange	1
1.2	110171	Befestigungswinkel Batterie/bracket battery	1
1.3	110669	Befestigungsplatte Lüfter/anchor plate for exhauster	1
1.4	110950	Halteblech Haubenschalter	1
1.5	101615	Antirutschmatte/antislidemat 190x120x1 PG	1
1.6	100531	Spanngurt/Strap 18 x 1250 (schwarz)	1
2	104411	Zylinderschraube/Screw DIN912-M8x12-8.8	6
3	102678	Blechschaube/self cutting screw DIN7981-3,5x13-StVz	6
4	104426	Zylinderschraube/Screw DIN912-M5x10-8.8	4
5	110170	Batterie/Battery 12V 42,5Ah (5h), 50Ah (20h)	1
6.1	110136	Lüfter/Ventilator 12V 008-A100-93D	1
6.2	100490	Kabeltülle schwarz/Cable feed-through (EPDM, 62°Shore)	1
7	102276	Unterlegscheibe/Washer DIN125-M4-StVz	6
8.1	101539	Rüttlerführung komplett/compactor guiderail compl.	1
8.2	110130	Rüttlerstange/Shaker Shaft	1
8.3	110128	Rüttlerachse komplett/Schakeraxle assy	1
9	102225	Spanplattenschraube/chipboard screw HN5350-HRK-4,0x20	2
10	102364	Flachrundschraube/Screw DIN603-M5x16-StVz	2
11	102577	Sechskantmutter DIN985-M5-8-Vz	2
12	102763	Starlock RND-8-StVz	2
13.1	110126	Filterrahmen BG/Assy filter	1
13.2	110122	Befestigungsschraube/Screw M6 x 25 BG	2
13.3	110124	Halterung Filterrahmen/Support filterframe	1
14	104423	Zylinderschraube/Screw DIN912-M5x16-8.8	2
15	102577	Sechskantmutter/Screw DIN985-M5-8-Vz	4
16	110120	Sechskantschraube/Screw DIN933-M6x25-8.8	2
17	102729	Karoseriescheibe/Washer DIN9021-6,4x18x1,6-St	6
18	102576	Sechskantmutter DIN985-M6-8-Vz	2
19	101576	Filter/Dust Filter 400x260x40 Polyester	1
20	110871	Dichtung/Sealing Staubkasten L200	2
21	110111	Staubkasten Hawk Gray/Dustcontainer Hawk grey	1
22	111471	Ladegerät 12V 8A (UL LISTED)	1
23.1	102683	Blechschaube DIN7981-3,5x13-St-Schwarz	4
23.2	102519	Sechskantschraube/Screw DIN933-M3x8-8.8	2
23.3	102581	Sechskantmutter/Nut DIN985-M3-8-Vz	2
24	110209	Kabelbaum/Wire Harness	1
25.1	113874	Haube/Cover NU5 anthrazitgrau RAL7016	1
25.2	113876	Ladefachklappe/Charging-cover NU5/NU9 grau RAL7016	1
25.3	111450	Isolierhülse/Spacer sleeve CA 60/15A PA Natur	2
25.4	110980	Schutzstopfen/Cover d25,1 naturweiß LD-PE	1

Sektion 3 – Abdeckung, Filter und Elektrik / Section 3 – Cover, Filter and Electrical Assy

Pos.	Art.Nr./ Item No.	Beschreibung/Description	Stkz/ Qty.
26	104390	Sechskantschraube/Screw DIN933-M4x16-8.8	2
27	104408	Zylinderschraube DIN912-M6x25-8.8	2
28	102575	Sechskantmutter/Nut DIN985-M4-8-Vz	2
29	102576	Sechskantmutter/Nut DIN985-M6-8-Vz	2
30	104165	Antistatik-Kette Kette A3003 3mm	1
31	100336	Endschalter Delta 6400-54	1
32	104423	Zylinderschraube/Screw DIN912-M5x16-8.8	2
33	102577	Sechskantmutter/Nut DIN985-M5-8-Vz	2
34.1	110636	Maschinenaufkleber Filterrüttler/sticker shaker	1
34.2	110634	Maschinenaufkleber/Sticker KW-Verstellung	1
34.3	113904	Maschinenaufkleber/Sticker "Numatic"	1
35	103582	Thermischer Schutzschalter 25A/Thermal circuit breaker 25 A	1
36	102277	Unterlegscheibe/Washer DIN125-M5-StVz	2
37	102577	Sechskantmutter/Nut DIN985-M5-8-Vz	2
38	110734	Ladekabel/Charging cable 2,0m mit Erdung (Europa)	1
39	110131	Kugelknopf/Ball Knob D32 M8 gelb	1
40	104381	Sechskantschraube/Screw DIN933-M6x65-8.8	1
41	102576	Sechskantmutter/Nut DIN985-M6-8-Vz	1
42	110121	Rändelknopf M6 niedrige Form	1

Sektion 4 – Lenkeinheit / Section 4 – Steering Unit



Sektion 4 – Lenkeinheit / Section 4 – Steering Unit

Pos.	Art.Nr./ Item No.	Beschreibung/Description	Stkz/ Qty.
1.1	110197	Schnellspanner Fahrbügel	1
1.2	110199	Distanzbuchse/Spacer D15-d9-L47-Stahl Vz	2
1.3	110200	Distanzrohr/Spacer Tube D12-d9-L300-Stahl Vz	1
2.1	101601	Rastergelenk innen Fahrbügel/hinge controllerbow inside	2
2.2	101602	Rastergelenk aussen Fahrbügel/hinge controllerbow inside outside	2
2.3	101604	Sattelscheibe/Washer B=8, A=21-23	2
2.4	104337	Sechskant-Schutzkappe M8 schwarz	1
3	102241	Karoseriescheibe/Washer HN5010-8,4x20x1,25-St	1
4	110149	UnterlegscheibeWasher DIN440R-M8-StVz	1
5	102585	Sechskantmutter/Nut DIN985-M8-8-Vz	1
6.1	110201	Fahrbügel/handlebar	1
6.2	110202	Soft Grip Fahrbügel/Soft-grip handlebar	2
6.3	101605	Stopfen/Plug für Rohr d22	2
7.1	110203	Bedienfeld Oberteil/controlpanel upper section	1
7.2	110204	Bedienfeld Unterteil/controlpanel lower section	1
7.3	110206	Stellblech SB-Verstellung rechts/Plate sidebroomlever rhs	1
7.4	110439	Ringschraube/Screw ART48-M8x80-StVz	1
7.5	111244	Schrumpfschlauch/Shrinkhose, 9,5 - 4,5 L55	1
7.6	110205	Kulissenblech SB-Verstellung/Plate sidebroomlever black	1
8	102222	Spanplattenschraube/Chipboard screw HN5350-HRK-3,5x12	6
9	102435	Zylinderschraube/Screw DIN912-M6x12-8.8	1
10	102576	Sechskantmutter/Nut DIN985-M6-8-Vz	2
11	102576	Karoseriescheibe/Washer DIN440-6,6x22x2-St	1
12	102390	Stelling/Adjustment sleeve DIN705-A6-StVz	1
13	104417	Zylinderschraube/Screw DIN912-M6x20-8.8	1
14.1	110169	Bowdenzug/Cable L2055-l1582-d1,5-Öse-Frei	1
14.2	102621	Verbindungsmuffe/Connecting Socket HN4715-M6x10-StVz	1
14.3	102244	Ringschraube/Screw ART48-M4x20-StVz	1
15.1	102509	Sechskantschraube DIN933-M5x16-8.8	1
15.2	102499	Sechskantschraube DIN933-M5x12-8.8	1
16	102577	Sechskantmutter/Nut DIN985-M5-8-Vz	2
17	110209	Kabelbaum/Wire Harness	1
18	110208	Steuerplatine/PCB Board	1
19	102687	Blechschaube/Self Cutting Screw DIN7981-2,9x13-StSchwarz	3
20	110210	Druckschalter/Switch On/Off	1
21	110473	Bedienfolie/Control Panel Label	1
22	110265	Kugelknopf/Knob D32 M8 schwarz	1
23	113889	Maschinenaufkleber Warnhinweis/Sticker Warning	1