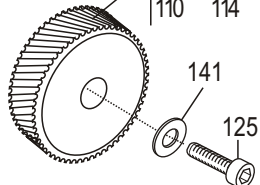


NUOVA SERIE

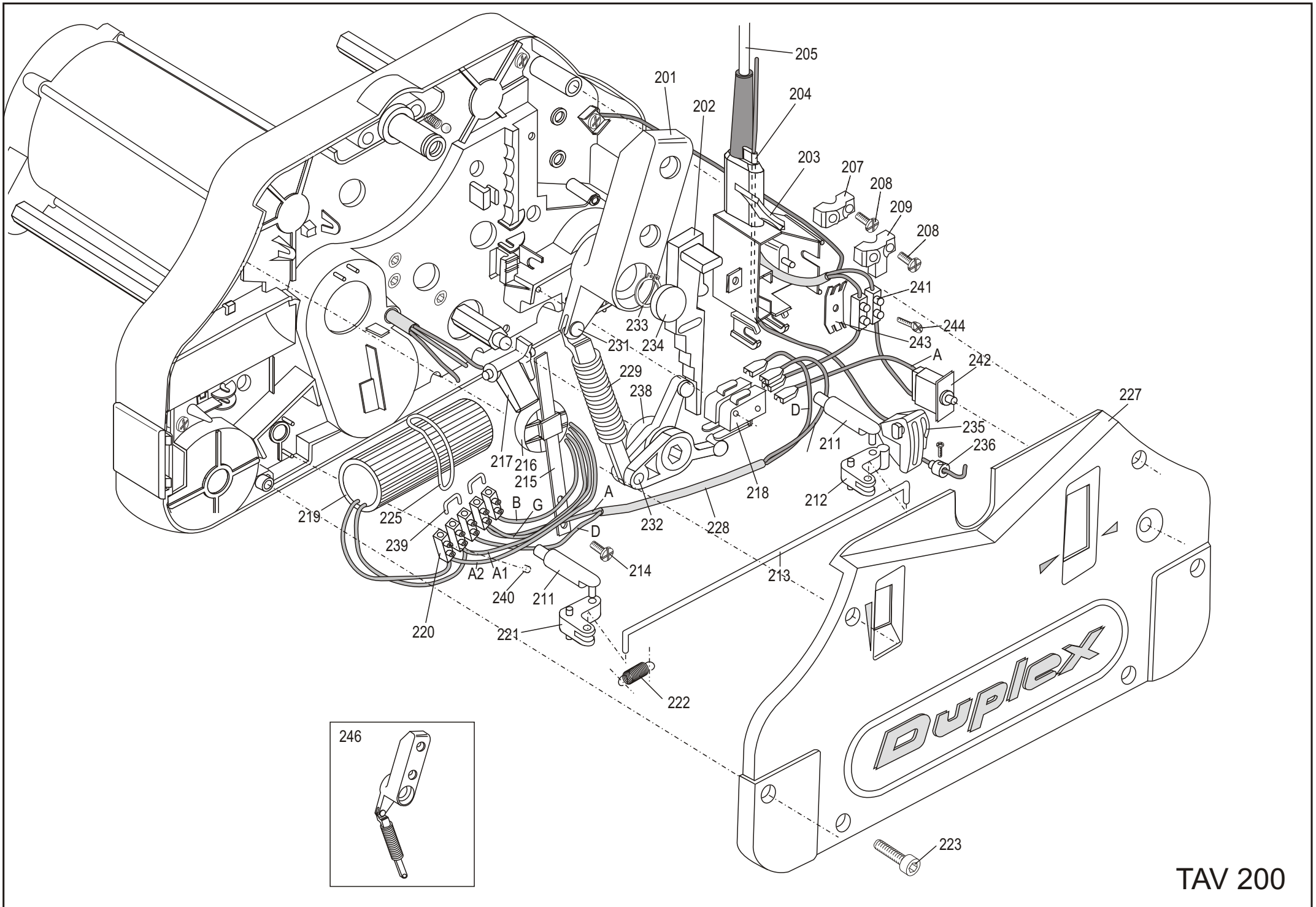
- 105 112
- 106 113
- 110 114



TAV 100 FROM 11/05/2015
D.340/420/620

TAV. 100

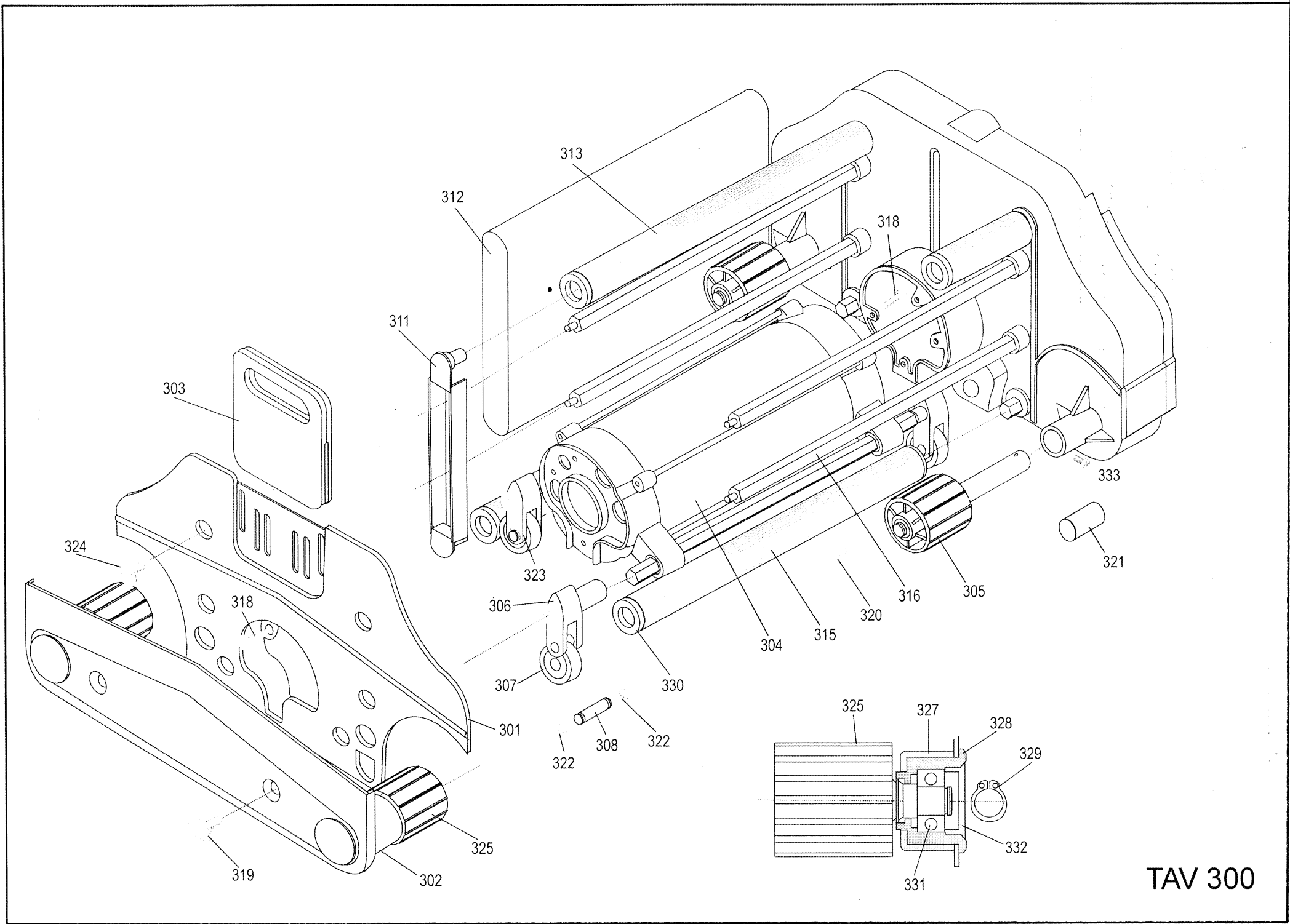
REPERE SUR VUE ECLATEE	DESIGNATION	DUPLEX 340	DUPLEX 420	DUPLEX 620
101	CÔTE PRINCIPAL DU CARTER NOIR S/S	181015000	181015000	181010240
102	CARTER INTERIEUR NOIR	130501000	130501000	130501000
103	KIT CARTER INTERIEUR NOIR	130520000	130520000	130520000
104	ENGRENAGE CYL.MOT.D.METAL	060902000	060902000	060902000
105	ENGRENAGE AVEC ROULEMENT	054402000	054402000	054402000
106	ENGRENAGE AVEC ROULEMENT	064402000	064402000	064402000
107	ENGRENAGE CYL.MOT.G.METAL	050902000	050902000	050902000
108	ENGRENAGE MISE MARCHÉ INF.NEW	054602000	054602000	054602000
109	ENGRENAGE MISE MARCHÉ SUPR	068002000	068002000	068002000
110	ENGRENAGE AVEC ROULEMENT	065002000	065002000	065002000
111	ENGRENAGE BROUSSE GAUCHE(NOUVEL LE	054202000	054202000	054202000
112	ENGRENAGE340-420-620 AVEC N.2 ROULEMENT	058002000	058002000	058002000
113	ENGRENAGE AVEC ROULEMENT	057002000	057002000	057002000
114	ENGRENAGE AVEC ROULEMENT	064002000	064002000	064002000
115	CIRCLIP EXTERIEUR	113200000	113200000	113200000
116	ENGRENAGE BROUSSE DROITE (NOUVE LLE SERIE)	064202000	064202000	064202000
118	VIS TÊTE FRAISÉE M 8X16 (BUTÉE)	111201000	111201000	111201000
119	RESSORT POUR DECLIC	100200000	100200000	100200000
120	BILLES POUR DECLIC	031200000	031200000	031200000
122	BUTOIR NOIR	131100000	131100000	131100000
124	VIS TAP-TITE 5X10	110400000	110400000	110400000
125	VIS CHC M 5X12	110600000	110600000	110600000
126	RONDELLE POUR ARBRES BROUSSES	112700000	112700000	112700000
128	ARBRE POUR LEVIER ROUES	013502000	012002000	012102000
128	GROUPE LEVIER SOULEV.ROUES	180801000	180801000	180801000
129	RONDELLE A PONT	113901000	113901000	113901000
135	CIRCLIP EXTERIEUR D.20	113400000	113400000	113400000
136	RONDELLE PRESSE-ROULEMENT	020600000	020600000	020600000
137	VIS TC 3X8	110100000	110100000	110100000
138	VIS CHC M 4X40	111000000	111000000	111000000
139	RONDELLE POUR ENGRENAGE	114400000	114400000	114400000
140	ÉCROU CONIQUE EN LAITON	114500000	114500000	114500000
141	RONDELLE D'ARRET DES ENGRENAGE	115100000	115100000	115100000
142	GOUPILLE CYLINDRIQUE 6X30	113700000	113700000	113700000
143	VIS CHC M 6X16	110901000	110901000	110901000
144	ROULEMENT ETANCHE CYL. MOTEUR INOX	031950000	031950000	031950000
145	BAGUE DE PROTECTION	020100000	020100000	020100000
145	BAGUE DE PROTECTION	020100111	020100111	020100111
145	BAGUE DE PROTECTION	043500000	043500000	043500000
146	RONDELLE BAGUE D'APUIS POUR ROULEMENT	043600000	043600000	043600000
147	ENGRENAGE AVEC ROULEMENT	057003000	057003000	057003000



TAV 200

TAV. 200

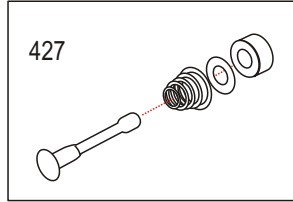
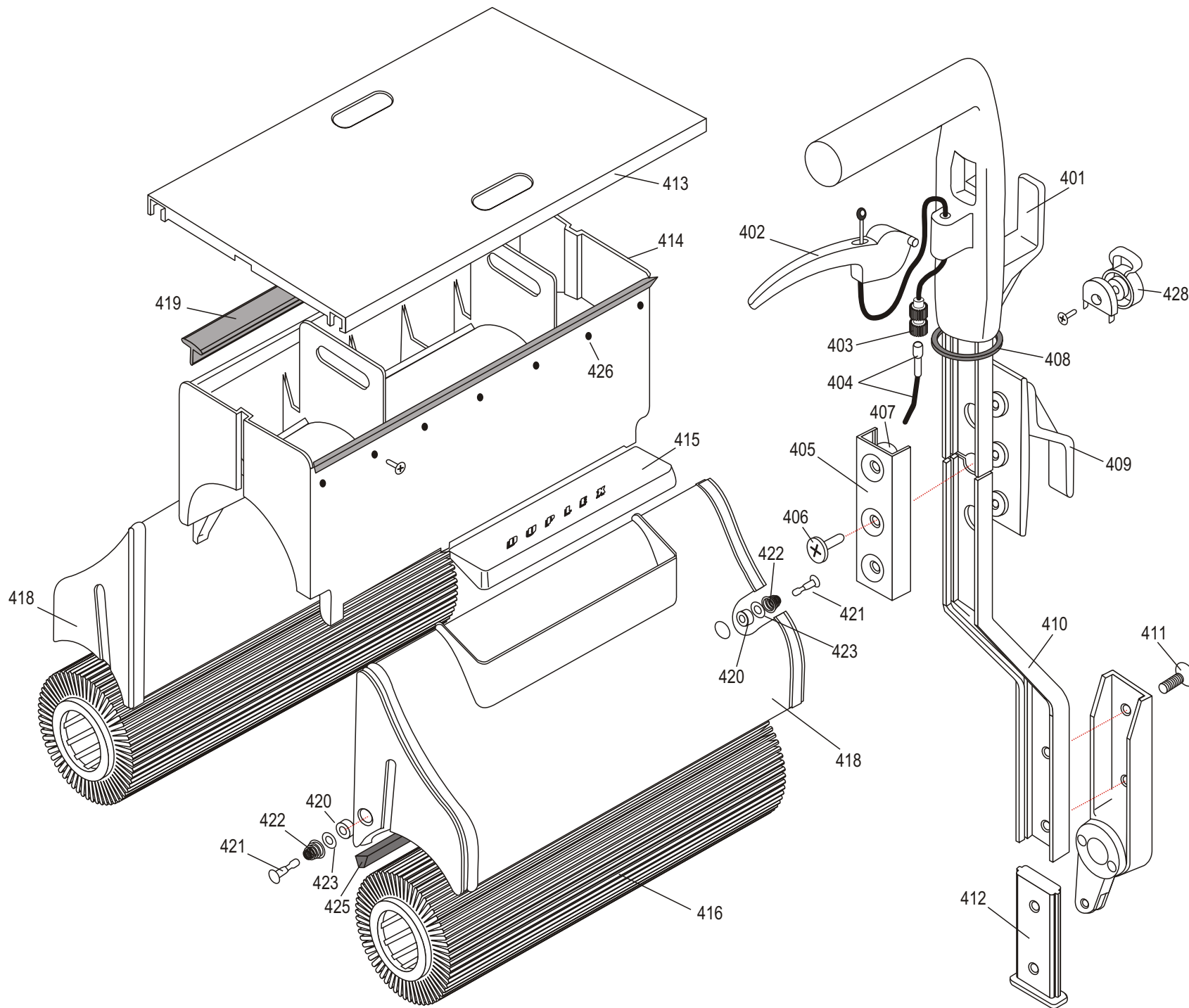
REPERE SUR VUE ECLATEE	DESIGNATION	DUPLEX 340	DUPLEX 420	DUPLEX 620
201	SUPPORT ARTIC.MANCHE NOIR	180310000	180310000	180310000
202	COURSEUR REGLAGE	140800000	140800000	140800000
203	SUPPORT DU CHAUMARD	141900000	141900000	141900000
204	CHAUMARD	040900000	040900000	040900000
205	CABLE ELECT.AVEC FICHE-SHUKO	080507000	080507000	080507000
206	BOUCHON POUR CARTER EXTERIEUR	080900000	080900000	080900000
207	ARRET DU CHAMARD	142000000	142000000	142000000
208	VIS TC 4,2X16 ZINC	110300000	110300000	110300000
209	ARRET POUR CABLE	142100000	142100000	142100000
211	PISTON ASSIEMATO	140266777	140266777	140266777
212	LEVIER LONG	140000000	140000000	140000000
213	TIGE ACTIONNEMENT LEVIERS PIST	210601000	210601000	210601000
214	VIS TC 4,2X13 ZINC	110200000	110200000	110200000
214	VIS CHC M M4x10 CROSS ZN. PER BALESTRA E STEAM	117100000	117100000	117100000
215	LEVIER EN ACIER ACTION.MOP-UP	200401000	200401000	200401000
216	LAME RESSORT	140400000	140400000	140400000
217	LEVIER MOP-UP	140500000	140500000	140500000
218	MICROINTERRUPTEUR	081300000	081300000	081300000
219	CONDENSATEUR	080100000	080100000	080200000
220	BORNE 5P	081900000	081900000	081900000
221	LEVIER COURT	140100000	140100000	140100000
222	RESSORT POUR TRACTION	100400000	100400000	100400000
223	VIS CHC M 6X16	110901000	110901000	110901000
225	ANNEAU POUR CONDENSATEUR	040800000	040800000	040800000
227	CARTER EXTERIEUR NOIR	130200000	130200000	130200000
227	CARTER EXTER. NOIR SANS LOGO	130260000	130260000	130260000
228	FILS ELECTR. DE CONNEXION	080801000	080801000	080801000
229	RESSORT CYL.ELEVATEUR ASSEMBLE	100300000	100300000	100300000
231	GOUJON POUR RELIEMT SUPPORT DU MANCHE	011600000	011600000	011600000
232	GOUJON CYLINDRIQUE 8X20	113800000	113800000	113800000
233	CIRCLIP EXTERIEUR D.18	113300000	113300000	113300000
234	BOUCHON SUPP.DU MANCHE NOIR	140610000	140610000	140610000
235	LEVIER ARTICULATION SUPP.CHAUM	142200000	142200000	142200000
236	VIS POUR BLOCAGE GAINE	221701000	221701000	221701000
238	ACTIVATEUR SOULEVEMENT ROUES	140300000	140300000	140300000
239	PONT POUR BORNE	081902000	081902000	081902000
240	BOUCHON POUR BORNE	081901000	081901000	081901000
241	BORNE BIPOLAIRE	082000000	082000000	082000000
242	DISJONCTEUR	081101000	081101000	81201000
243	ARRET FILS ELECT.DE CONNECTION	081500000	081500000	081500000
244	VIS POUR BORNE	111100000	111100000	111100000
246	SUPPORT MANCHE NOIR AVEC RESS.	180320000	180320000	180320000



TAV 300

TAV. 300

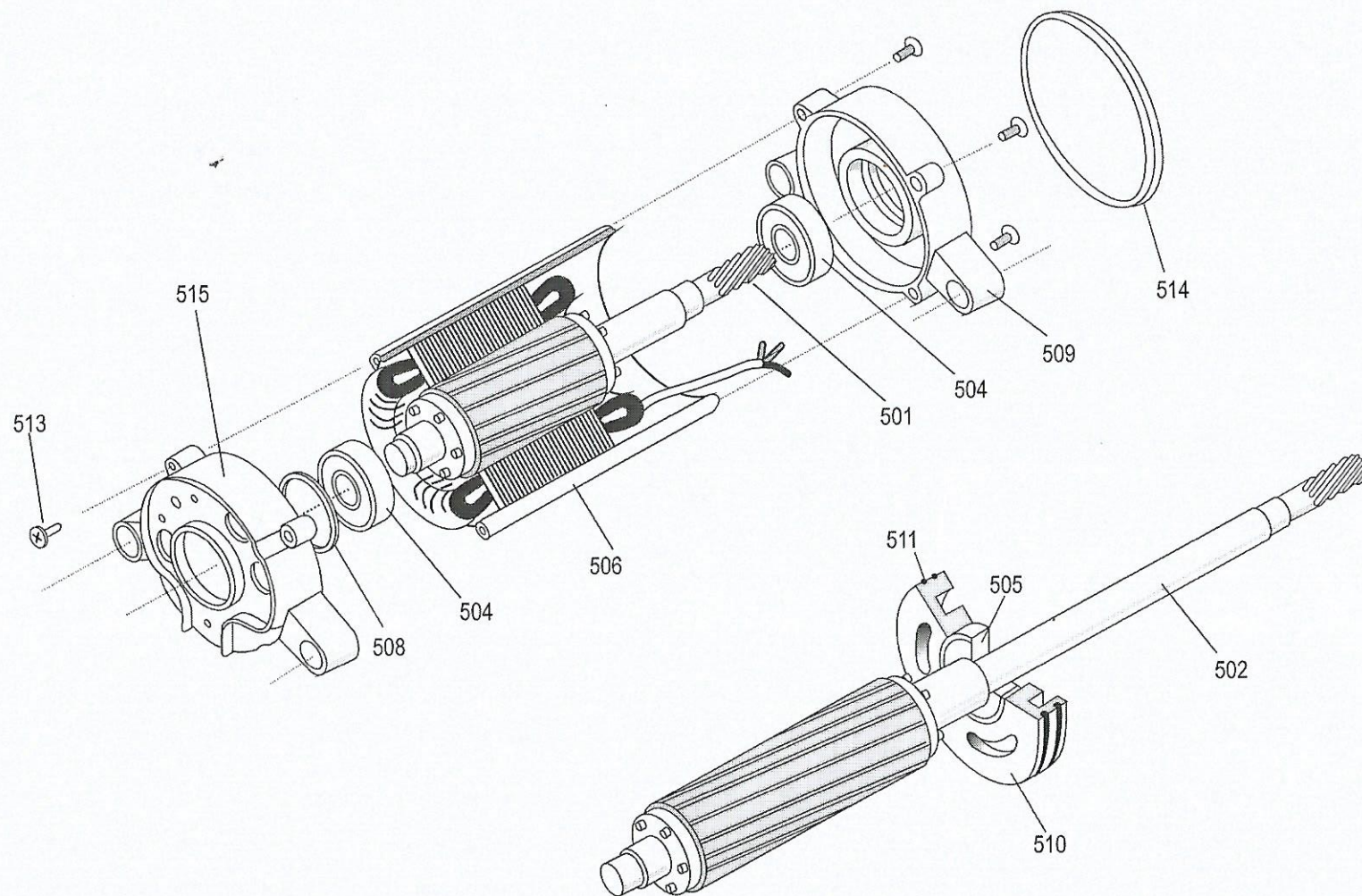
REPERE SUR VUE ECLATEE	DESIGNATION	DUPLEX 340	DUPLEX 420	DUPLEX 620
301	COTE POSTERIEUR DU CARTER NOIR	180210000	180210000	180210000
302	CARTER INOX AVEC ROUEMENTS	200202000	200202000	200202000
303	POIGNEE SOULEVEMENT	170810000	170810000	170810000
304	MOTEUR 240V. 50HZ	092503000	090303000	091003000
305	SUPPORT BROSE COTE PRINCIPALE	150701000	150701000	150701000
306	SUPPORT POUR ROUE INOX	160501000	160501000	160501000
307	ROUE EN NYLON	160600000	160600000	160600000
308	ARBRE INOX POUR ROUES BENZING	012800000	012800000	012800000
311	SUPPORT CYLINDRES EN METAL	180902000	180902000	180902000
312	CONVOYEUR EPAIS DE 2,5	041800000	042000000	042100000
313	CYLINDRE MOTEUR METAL 340	014601000	014201000	014301000
315	CYLINDRE FOU METAL	014501000	014001000	014101000
316	ARBRE POUR RELIEMENT DES COTES	013701000	012201000	012301000
318	VIS CHC M 6X16	110901000	110901000	110901000
319	VIS INOX 10X20 (CARTER INOX)	111501000	111501000	111501000
320	ANNEAU EXTERIEUR D.12	113500000	113500000	113500000
321	BAGUE BRONZE "LATILUB"	030100777	030100777	
322	ANNEAU BENZING D.8 INOX-ROUE	110700000	110700000	110700000
323	ROUE ASSEMBLEE AVEC SUPPORT	160601000	160601000	160601000
324	VIS TÊTE FRAISÉE M 8X16 (BUTÉE)	111201000	111201000	111201000
325	SUPPORT BROSE COTE INOX	150802000	150802000	150802000
327	COUVERCLE SUPPORT BROSSES	181101000	181101000	181101000
328	BASE SUPPORT BROSSES	181201000	181201000	181201000
329	CIRCLIP EXTERIEUR D.12	112900000	112900000	112900000
330	BOUCLE POUR CYLINDRES ASSEMBLE	013901000	013901000	013901000
331	ROULEMENT POUR BROSE	031455000	031455000	031455000
332	BOUCHON SUPPORT BROSSES	151000000	151000000	151000000
333	VITE TRILOBATA TC 4X6 ZINC PER BOCCOLA LATAN	112300888	112300888	



TAV 400

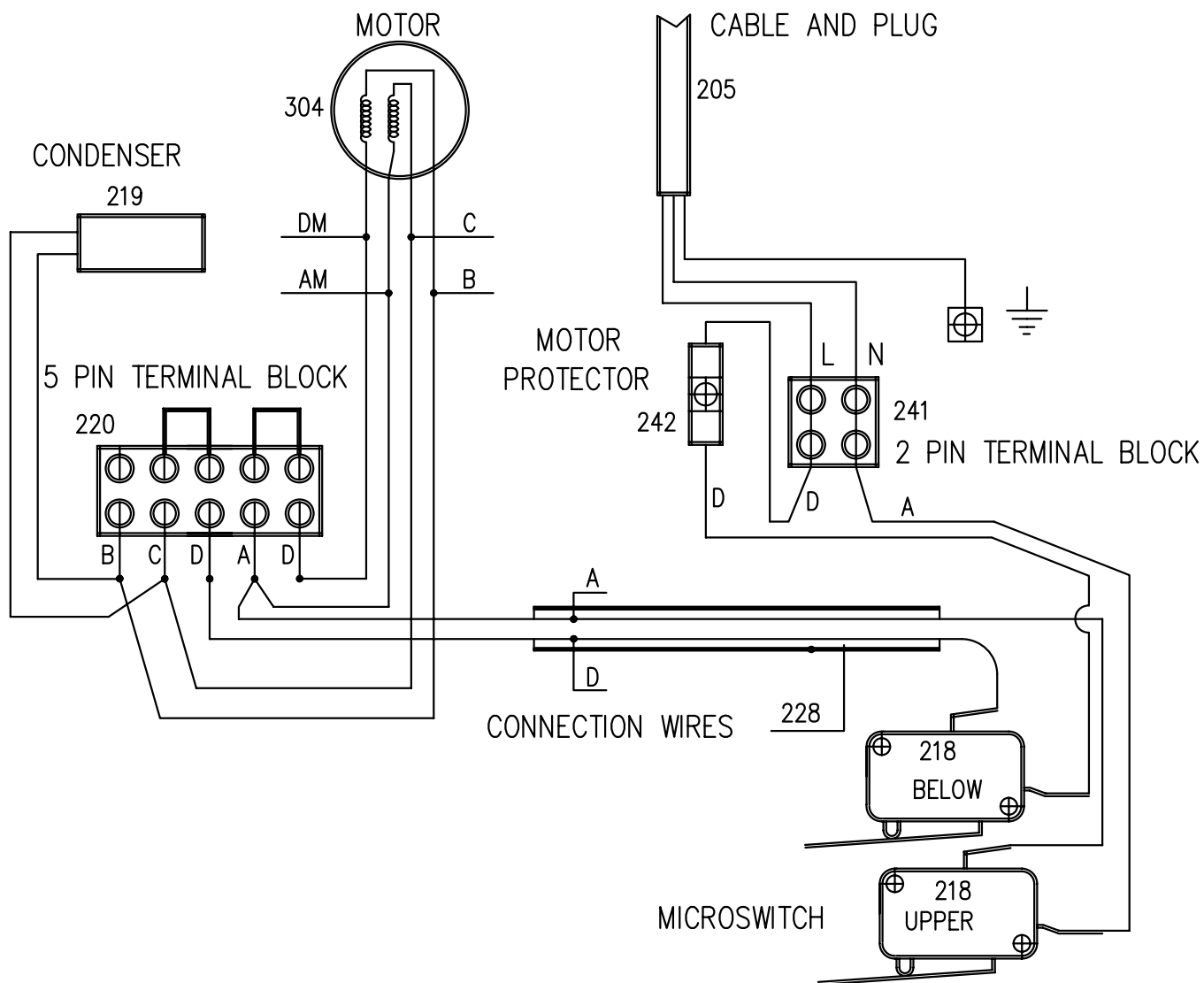
TAV. 400

REPERE SUR VUE ECLATEE	DESIGNATION	DUPLEX 340	DUPLEX 420	DUPLEX 620
401	POIGNEE NOIRE 420	130610000	130610000	130610000
402	LEVIER DE LA POIGNEE NOIR	130810000	130810000	130810000
403	TENDEUR POUR GAINÉ	221600000	221600000	221600000
404	GAINÉ NOIRE AVEC CABLE	221110000	221110000	221110000
405	COIFFE POUR MANCHE INOX	200902000	200902000	200902000
406	VIS TÊTE FRAISÉE M 8X16 (BUTÉE)	111201000	111201000	111201000
407	BOUCLE POUR COIFFE	020200000	020200000	020200000
408	ANNEAU POUR CHAUMARD	040700000	040700000	040700000
409	BUTÉE NOIRE (RELIEM.MANCHE)	130910000	130910000	130910000
410	COUDE MANCHE ALLUMINIUM D.340	210507000	210501000	210502000
411	VIS TÊTE FRAISÉE M 8X25 (COUDE)	111301000	111301000	111301000
412	SUPPORT POUR RELIEMENT COUDE	141401000	141401000	141401000
413	COUVERCLE RESERVOIR EAU SALE	170900000	170300000	170400000
414	RESERVOIR GRIS EAU SALE AVEC VIS D.340	122201000	122301000	122401000
415	COUVERCLE RESERVOIR EAU PROPRE 340-420	170100000	170100000	170200000
416	BROSSES POILS GRISES	190110000	190104000	190204000
416	BROSSES POILS NOIR	190112000	190103333	190203000
416	BROSSES POLISHING	190114000	190105000	190205000
416	BROSSES POILS JAUNES	190116000	190102000	190202000
416	BROSSES POILS NOIR D.0,50	190118000	190108000	190208000
416	BROSSES SCOTCH-BRITE	190122000	190109000	190209000
416	BROSSES TYNEX	190131000	190101000	190201000
418	RESERVOIR BLEU EAU PROPRE	126001000	125501000	126501000
419	RACLEUR AVEC TROUX D.340	040350000	040330000	040340000
420	JOINT POUR SOUPAPE	040600000	040600000	040600000
421	ARBRE POUR SOUPAPE	011400000	011400000	011400000
422	RESSORT POUR SOUPAPE	100100000	100100000	100100000
423	TANK SIDE GASKET	044000000	044000000	044000000
425	EGOUTTOIR STEAM AVEC VIS D.340	124001000	120701000	120801000
426	VIS AUT.2,9X6,5 TSP (POUR RACL EUR)	110800000	110800000	110800000
427	ARBRE POUR SOUPAPE AVEC ACCES.	011410000	011410000	011410000
428	SUSPENSION POUR CABLE	041601000	041601000	041601000



TAV. 500

REPÈRE SUR VUE ÉCLATÉE	DESIGNATION	DUPLEX 340	DUPLEX 420	DUPLEX 620
501	ARBRE MOTEUR AVEC ROTOR	010804000	010803000	010903000
504	ROULEMENT A BILLES LATERAL	031100000	031100000	031100000
505	ROULEMENT A BILLES CENTRAL			031000000
506	CYL.AVEC STATOR 240V. 50HZ	092502000	090402000	091002000
508	ANNEAU DE COMPENSATION	113600000	113600000	113600000
509	FLASQUE DE MOTEUR CÔTÉ ENTRAINEMENT	180404000	180404000	180404000
510	FLASQUE CENTRAL DU MOTEUR D.620			180501000
511	JOINT TORIQUE DU FLASQUE CENTRAL MOTEUR			041000000
512	ECROU AUTOBLOCANT (MOTEUR)	112100000	112100000	112100000
513	VIS A TÊTE FRAISÉE M6X30 ZINGUÉE	114600000	114600000	114600000
514	O-RING 105X1 NBR 70	041100000	041100000	041100000
515	FLASQUE MOTEUR LATERAL	180403000	180403000	180403000



CAVO-CABLE			
A-AM	B	C	D-DM
NERO	ROSSO	VERDE	BIANCO
BLACK	RED	GREEN	WHITE
NOIR	ROUGE	VERT	BLANC

1 DATA ULTIMO AGGIORNAMENTO: 23/02/99

SM. E R. NON QUOTATI
SM. R.



NOMENCLATURA

SCHEMA ELETTRICO



s.r.l.

DIS. 23/02/99 QUERCI
CONTR.
APPR.

COD.

COD. FILE SCHEMEL

VISTO D A Q

FOGLIO 1
DI 1

FORMATO A4

SCALA 1:1

ULTIMO INDICE DI REVISIONE